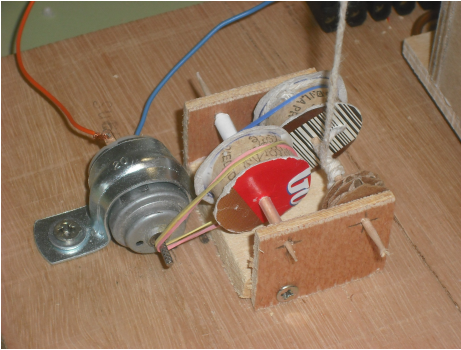


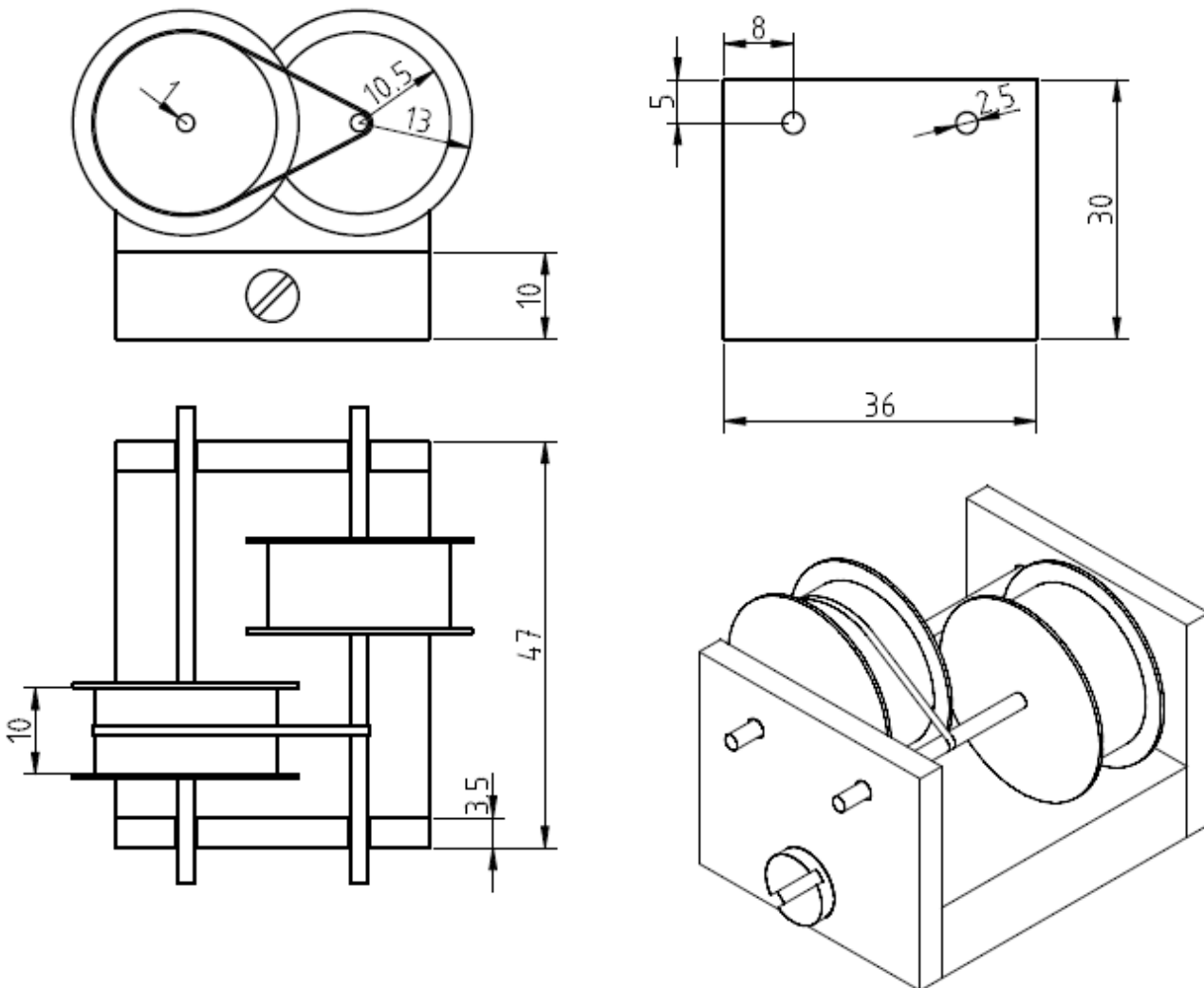
Imagen



Descripción

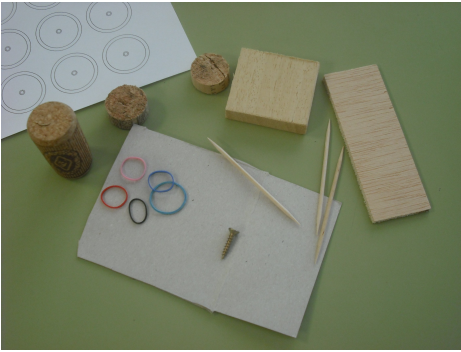
Los reductores de velocidad no comerciales, suelen ser muy voluminosos y en algunos proyectos quedan muy desproporcionados. De ahí la necesidad de desarrollar uno, para construir en el taller de Tecnología, de tamaño reducido.

Si se necesita mayor relación de transmisión se puede añadir una tercera polea.



MINIRREDUCTOR DE VELOCIDAD

Materiales



- 1 Tapón de de corcho de botella de vino.
- 36 mm de listón de 10 x 40 mm de madera blanda.
- 1 Trozo de 72 x 30 mm de contrachapado de 3 ó 4 mm.
- 2 Palillos de dientes cilíndricos.
- 1 Tornillo, rosca tablero aglomerado, de 3 x 16 mm.
- 2 Gomas elásticas de pequeño tamaño.
- Cartón, papel, cola blanca.

Trocitos de la parte de arriba de la mina de los bolígrafos que no llevan muelle, nos pueden se útiles para que las poleas no se desplacen en la dirección de los ejes.

Autor

Pedro Jara.
IES 'Vicente Medina' Archena.