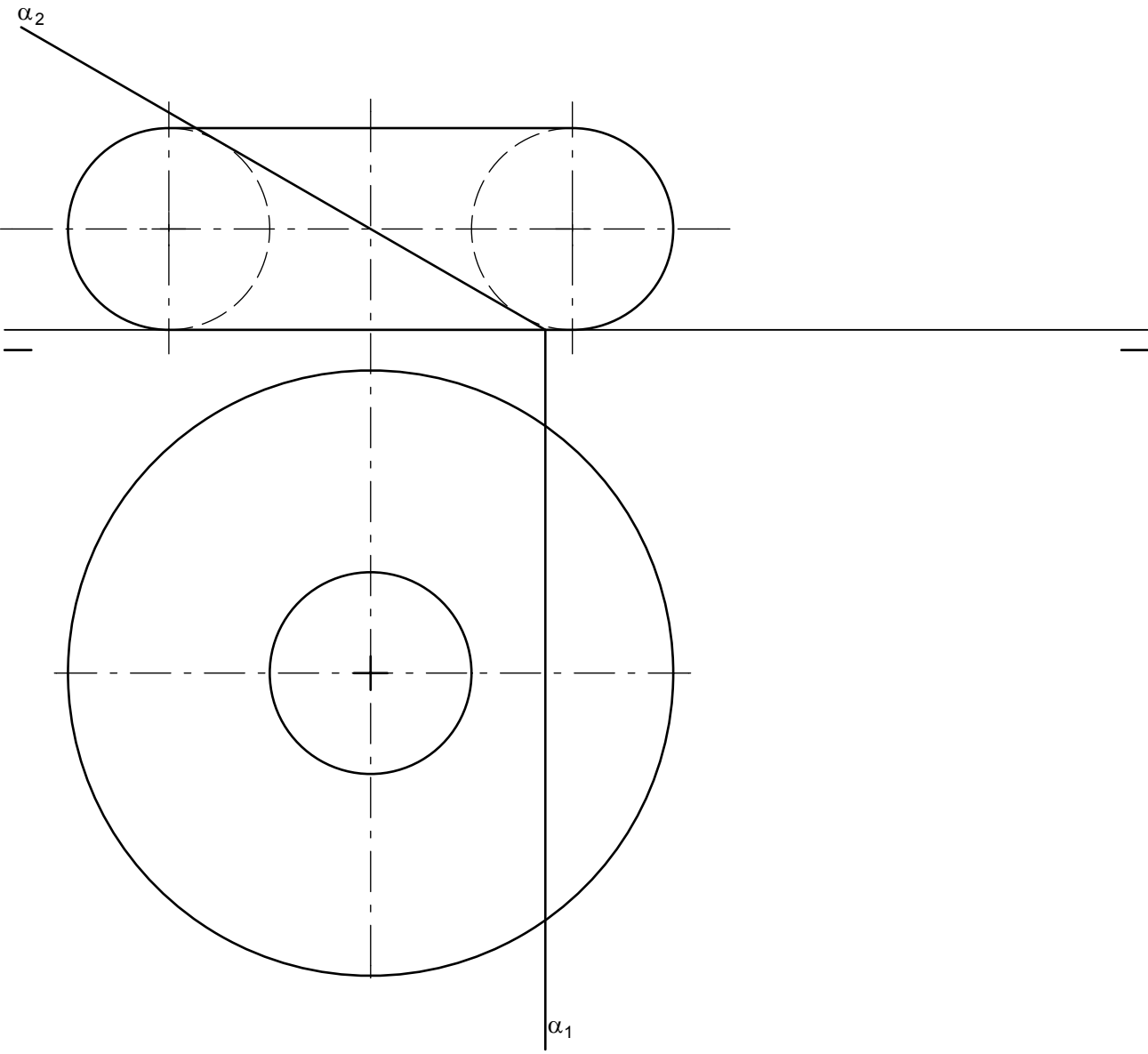


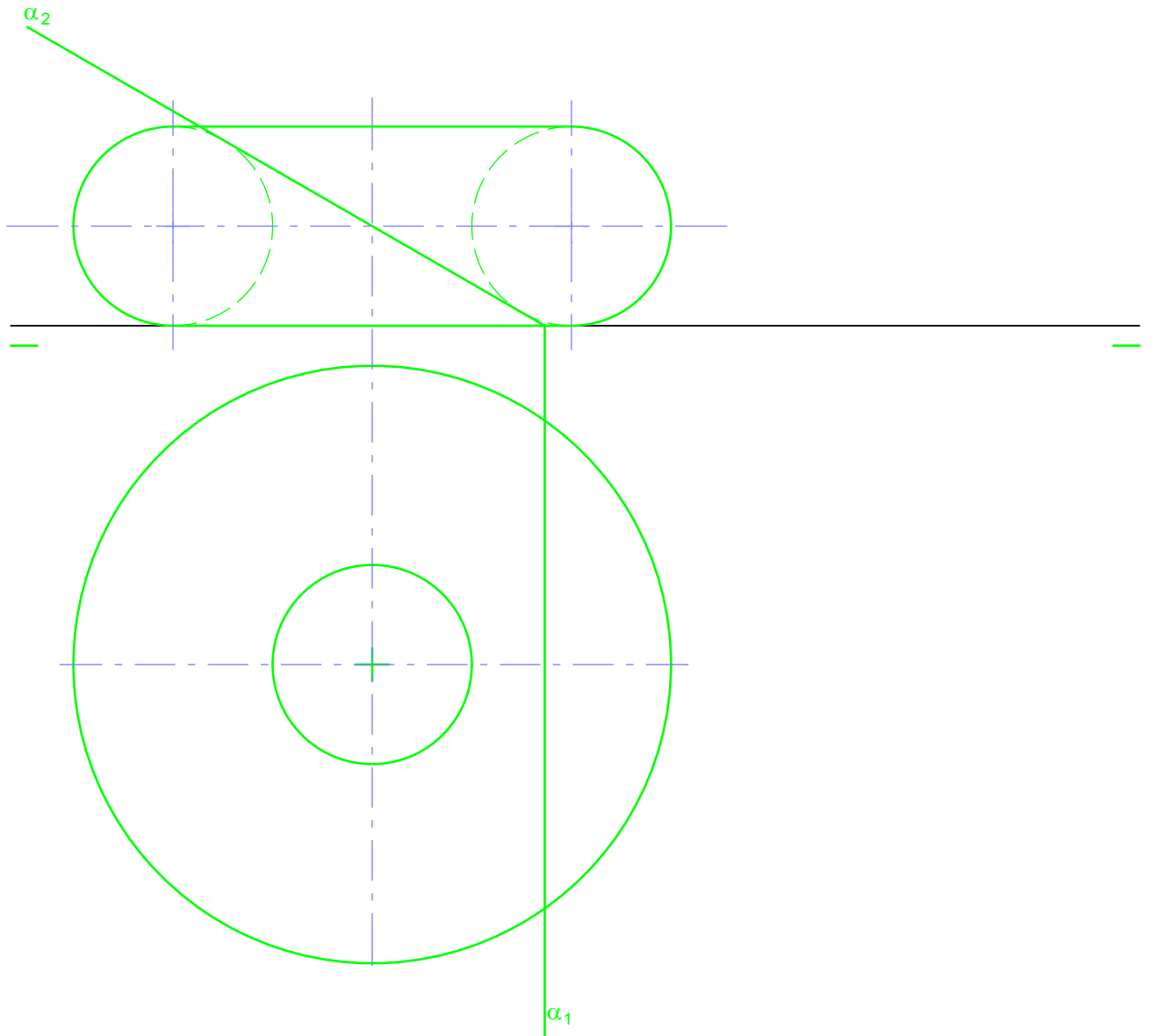
Dibujar la sección, en proyecciones y verdadera magnitud, que le produce al toro el plano α . La traza vertical α_1 , es tangente interior a las circunferencias extremas de la proyección vertical del toro. Da dos circunferencias iguales y secantes.



2009-2010



Dibujar la sección, en proyecciones y verdadera magnitud, que le produce al toro el plano α . La traza vertical α_1 , es tangente interior a las circunferencias extremas de la proyección vertical del toro. Da dos circunferencias iguales y secantes.



2009-2010

ARG

Secciones 17: Toro por proyectante vertical

CURSO

BT 2.37