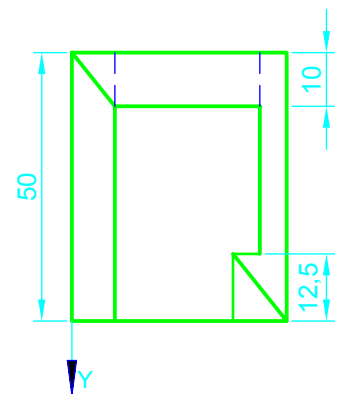
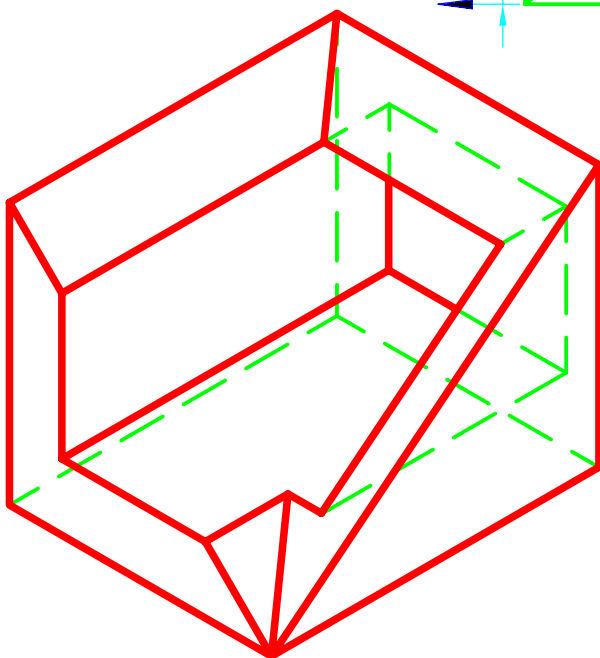
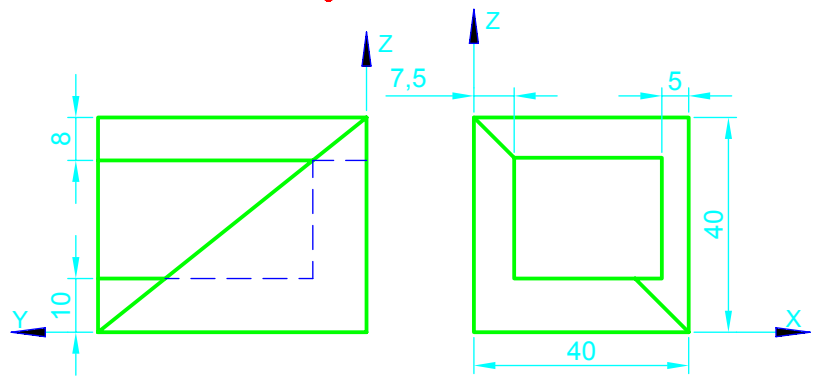
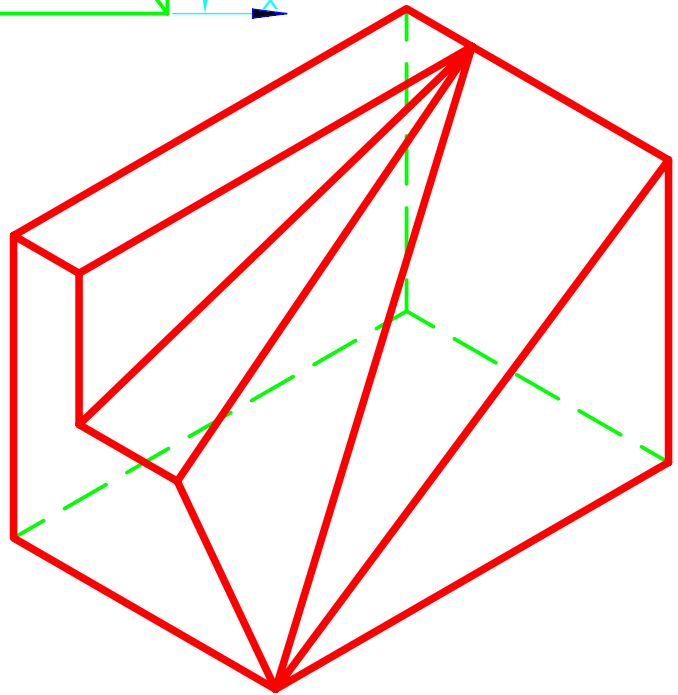
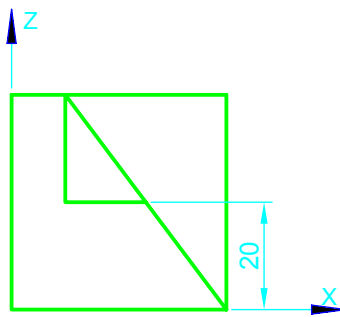
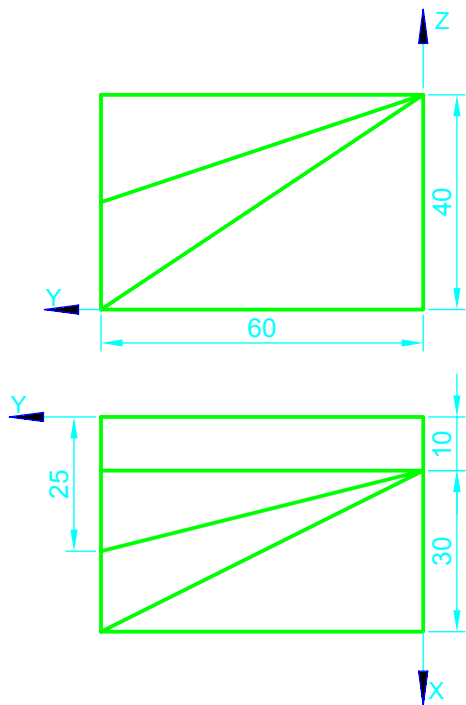


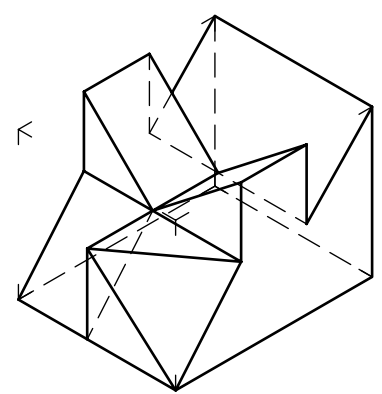
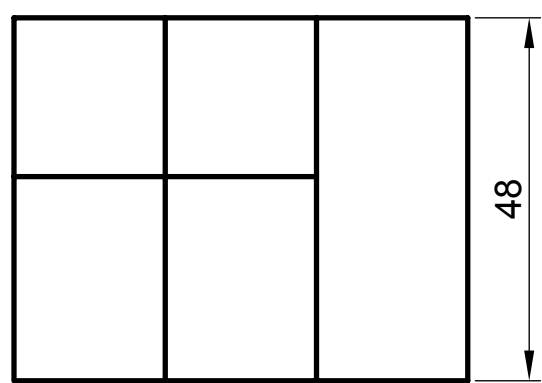
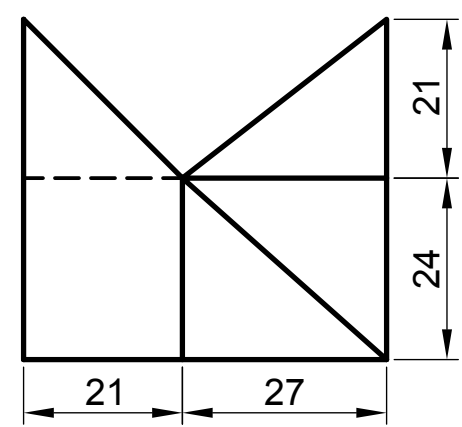
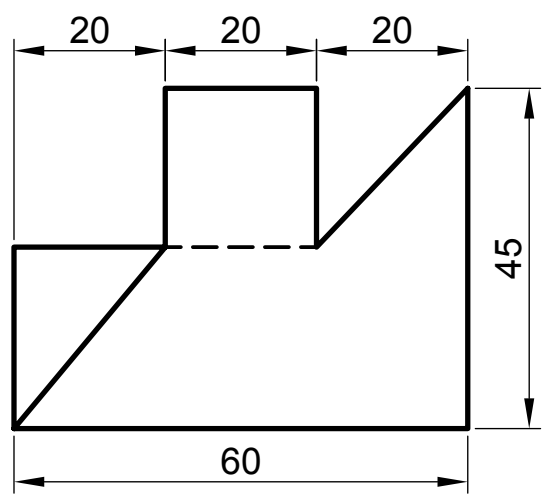
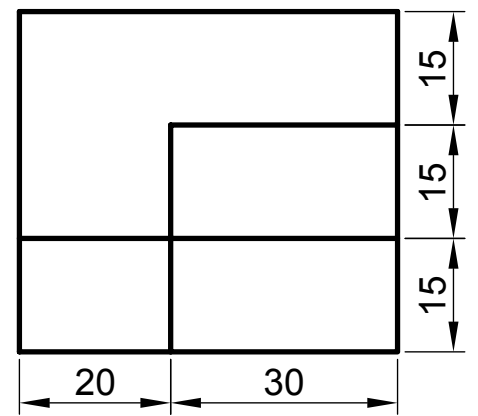
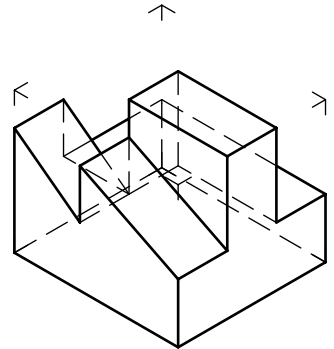
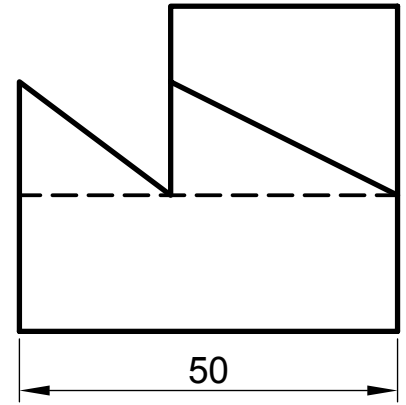
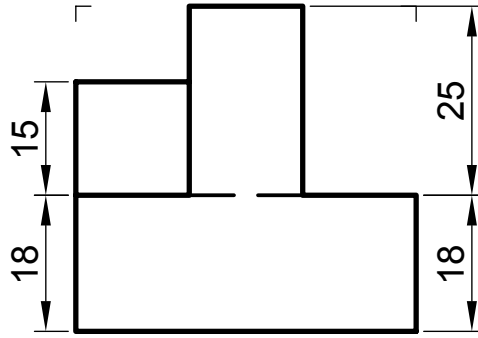
Realizar el Dibujo Isométrico (sin reducción), de las piezas dadas por sus vistas, a la escala 1:1.



Realizar el Dibujo Isométrico (sin reducción), de las piezas dadas por sus vistas, a la escala 1:1.

Dibujar las vistas que faltan en cada caso y acotar las piezas en sus vistas.

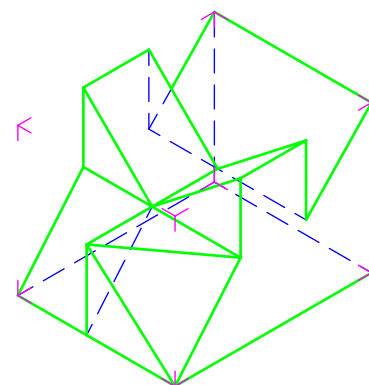
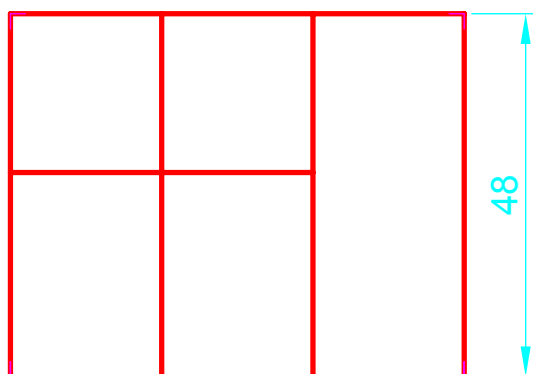
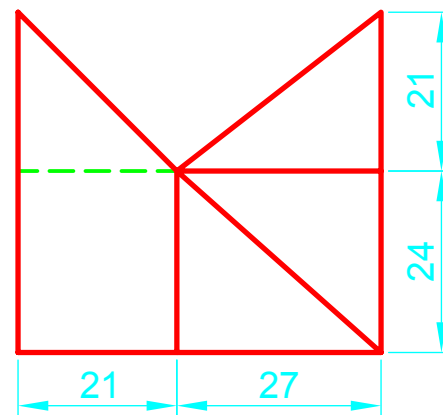
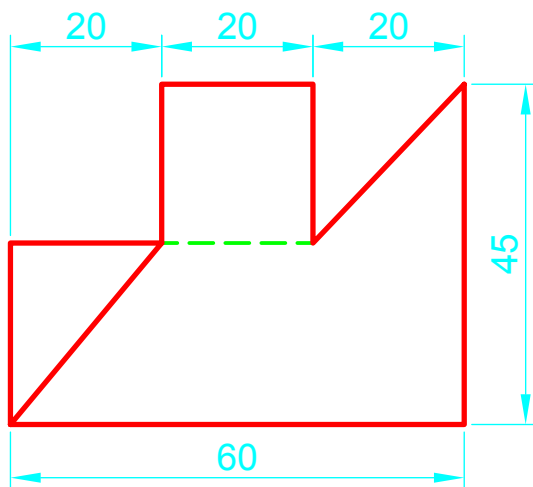
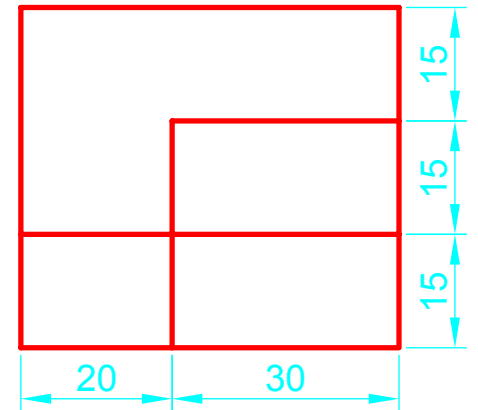
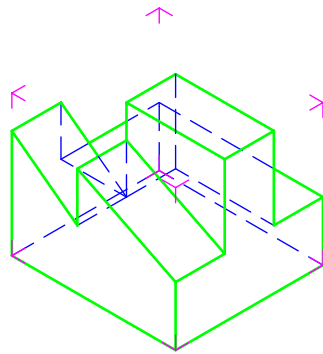
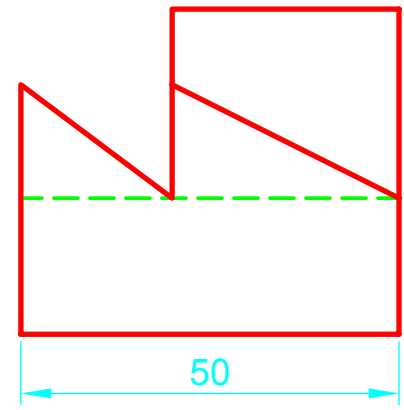
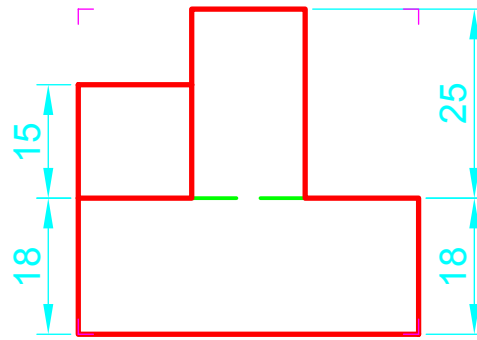
Para facilitar el estudio, se dan los vértices en dibujo isométrico (escala 1:2) del paralelepípedo donde está inscrita la pieza

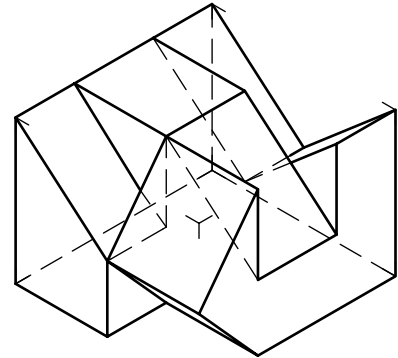
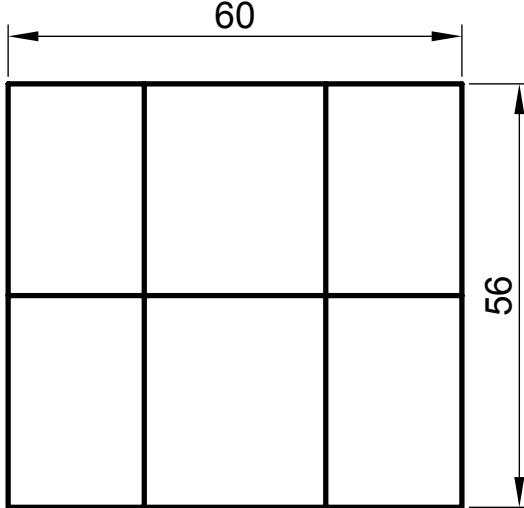
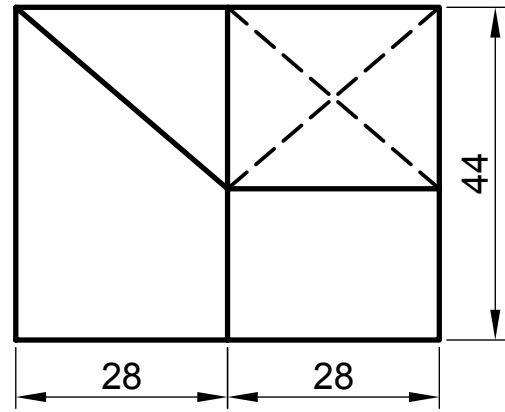
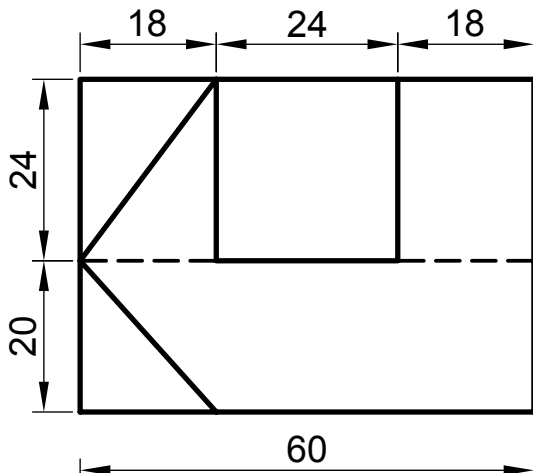


2009-2010

Dibujar las vistas que faltan en cada caso y acotar las piezas en sus vistas.

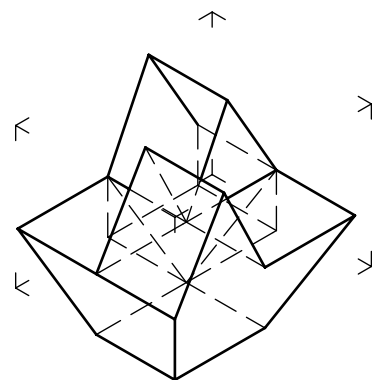
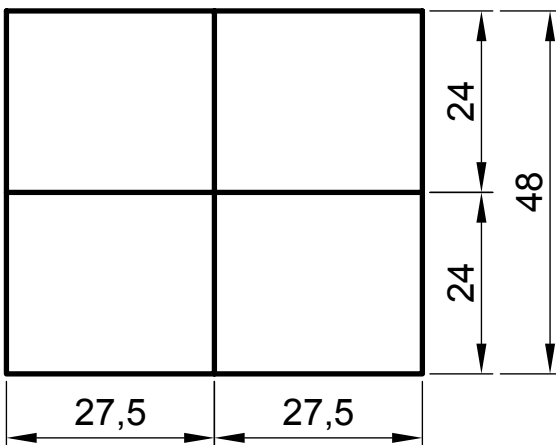
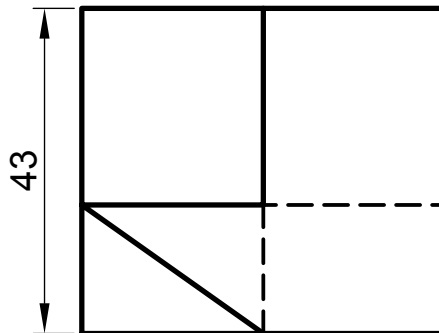
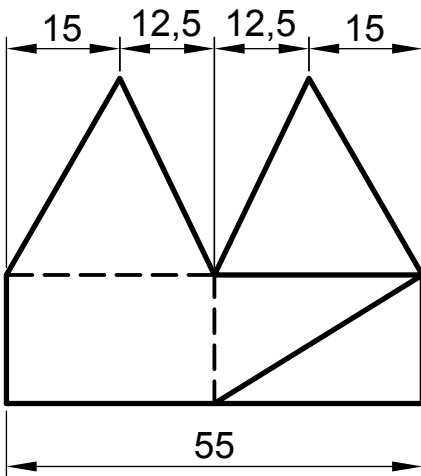
Para facilitar el estudio, se dan los vértices en dibujo isométrico (escala 1:2) del paralelepípedo donde está inscrita la pieza





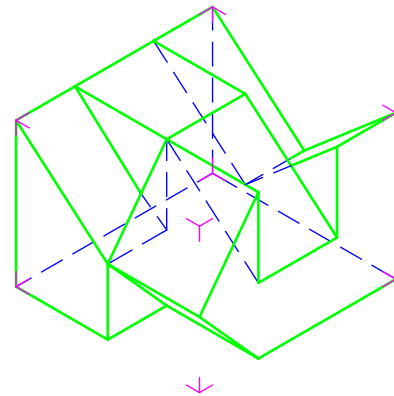
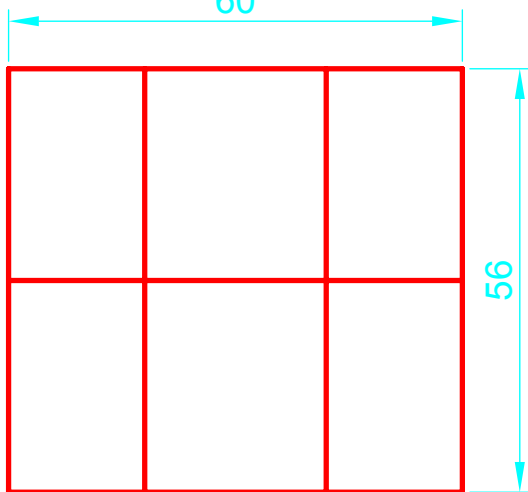
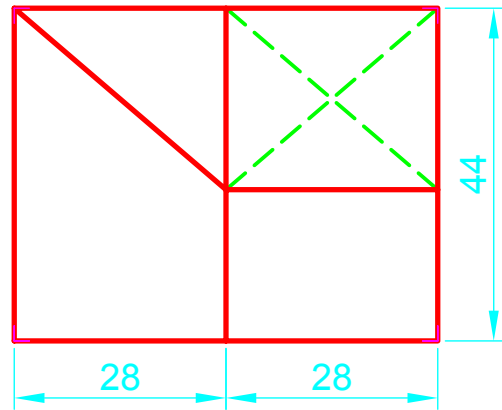
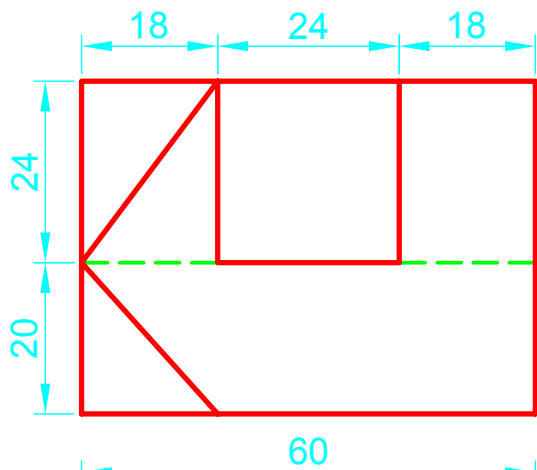
Dibujar las vistas que faltan en cada caso y acotar las piezas en sus vistas.

Para facilitar el estudio, se dan los vértices en dibujo isométrico (escala 1:2) del paralelepípedo donde está inscrita la pieza



2009-2010





Dibujar las vistas que faltan en cada caso y acotar las piezas en sus vistas.

Para facilitar el estudio, se dan los vértices en dibujo isométrico (escala 1:2) del paralelepípedo donde está inscrita la pieza

