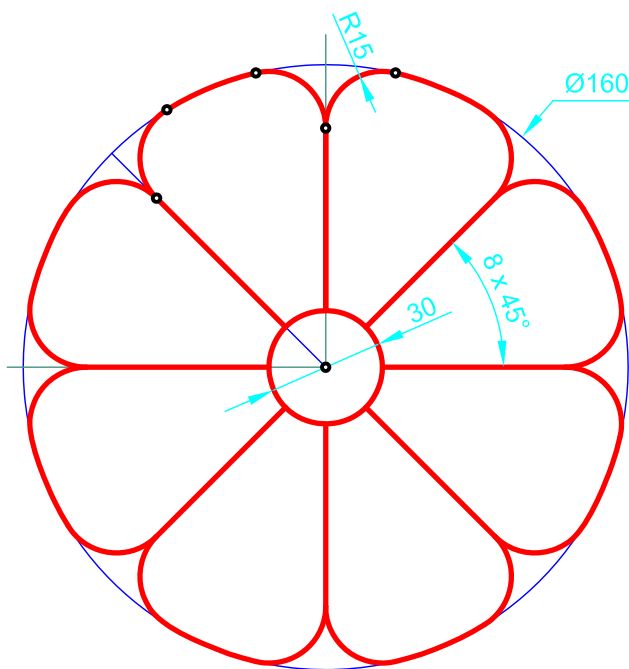


Dibujar la "flor" mostrada a la izquierda.
Se dan los puntos de tangencia de uno
de los pétalos, así como la posición del centro de
la "flor".



Dibujar la "flor" mostrada a la izquierda.
Se dan los puntos de tangencia de uno
de los pétalos, así como la posición del centro de
la "flor".

FG

Flor 7. 2008-2009

E 1:1