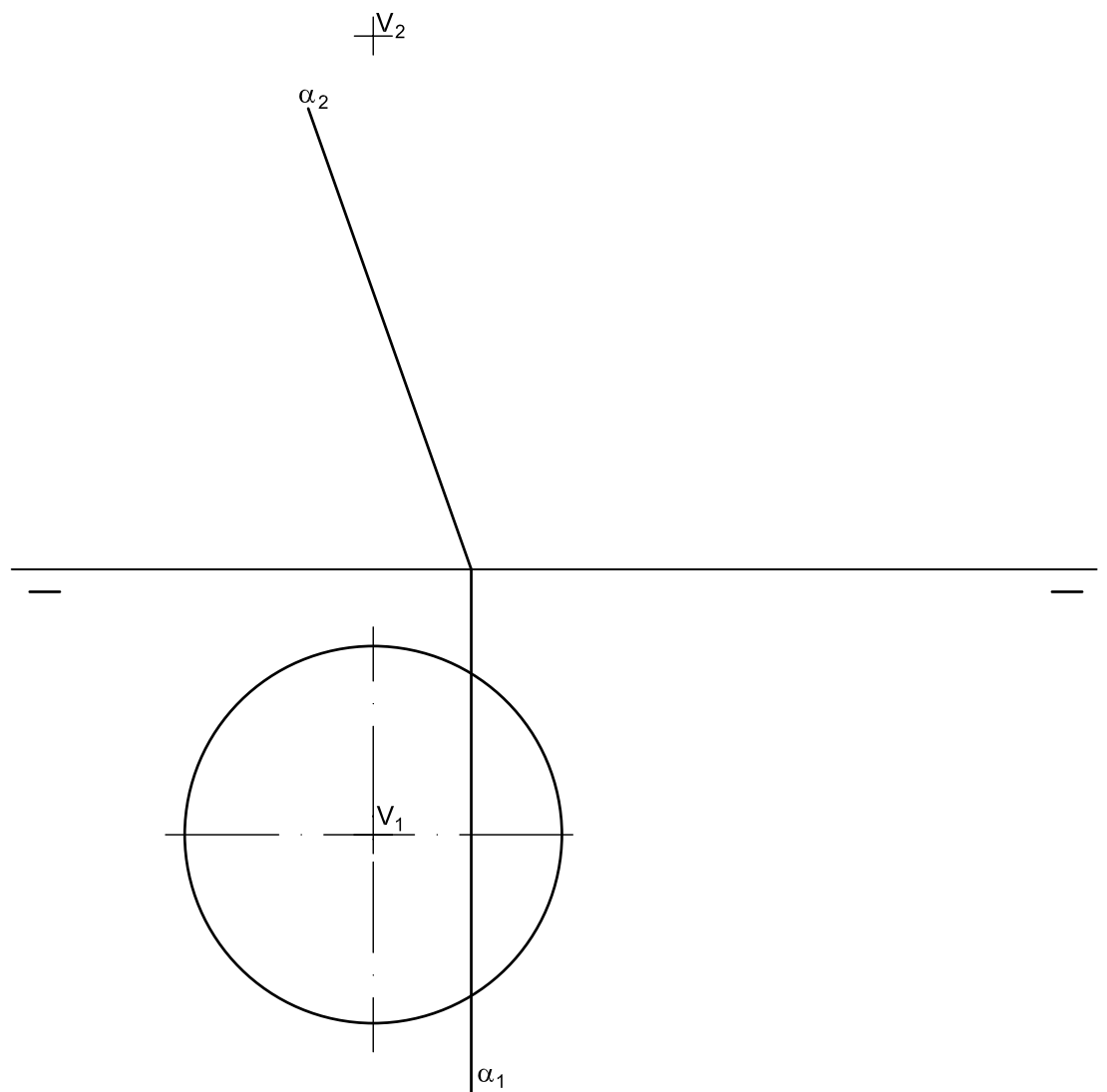


Dibujar la sección producida por el plano α al cono recto. Obtener su verdadera magnitud. Dibujar en la parte inferior su desarrollo y transformada.

Lámina 37. Cuerpos 13. Cono recto 1.



Dibujar la sección producida por el plano α al cono recto. Obtener su verdadera magnitud. Dibujar en la parte superior su desarrollo y transformada.

Lámina 38. Cuerpos 14. Cono recto 2.