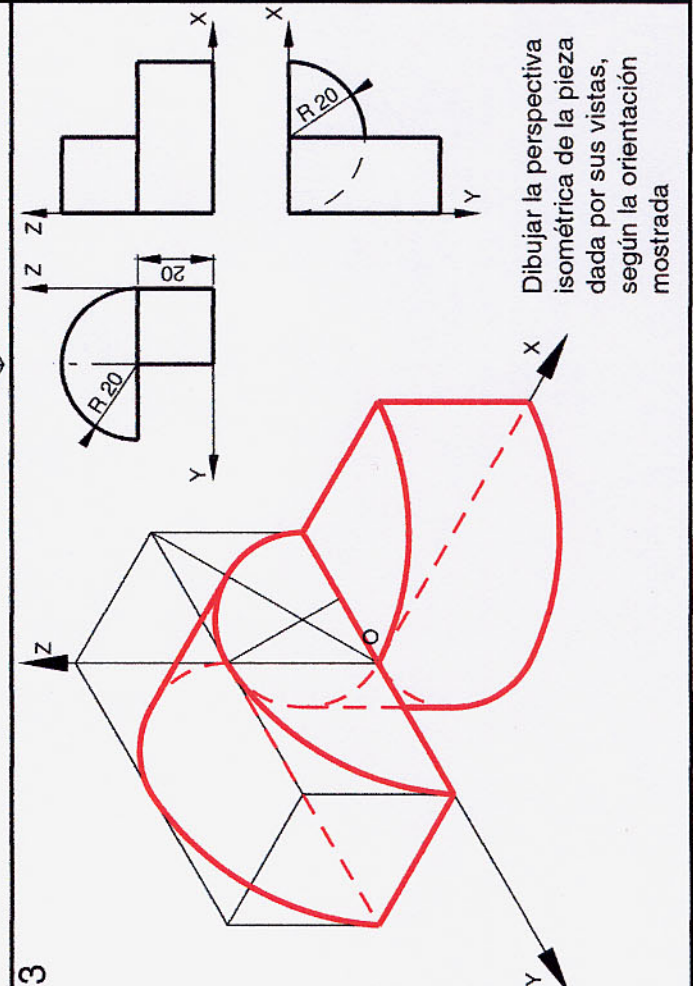
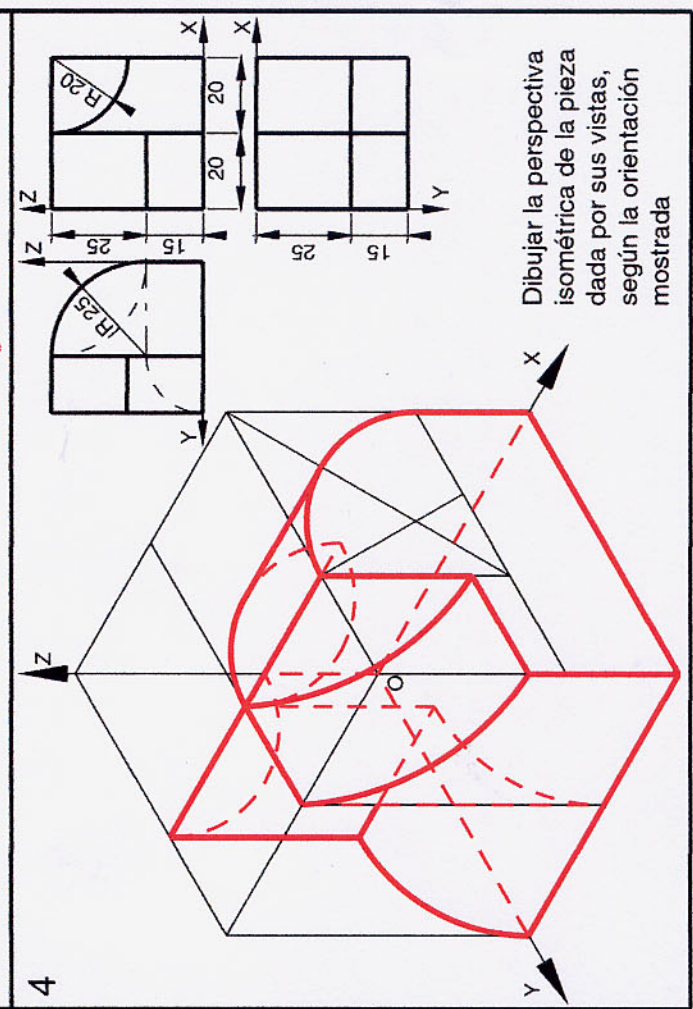
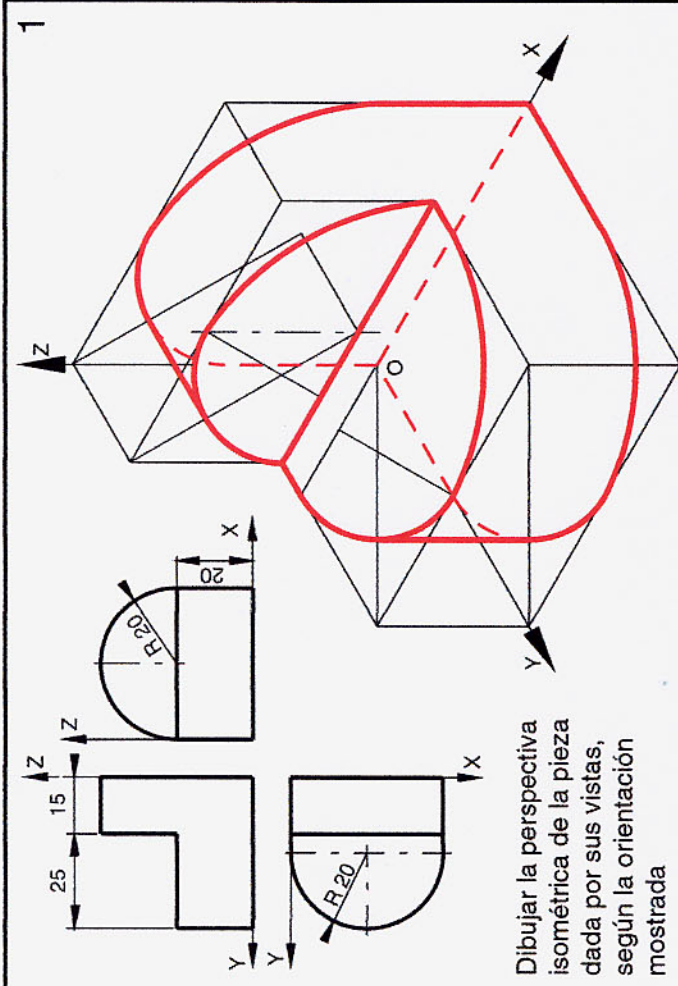
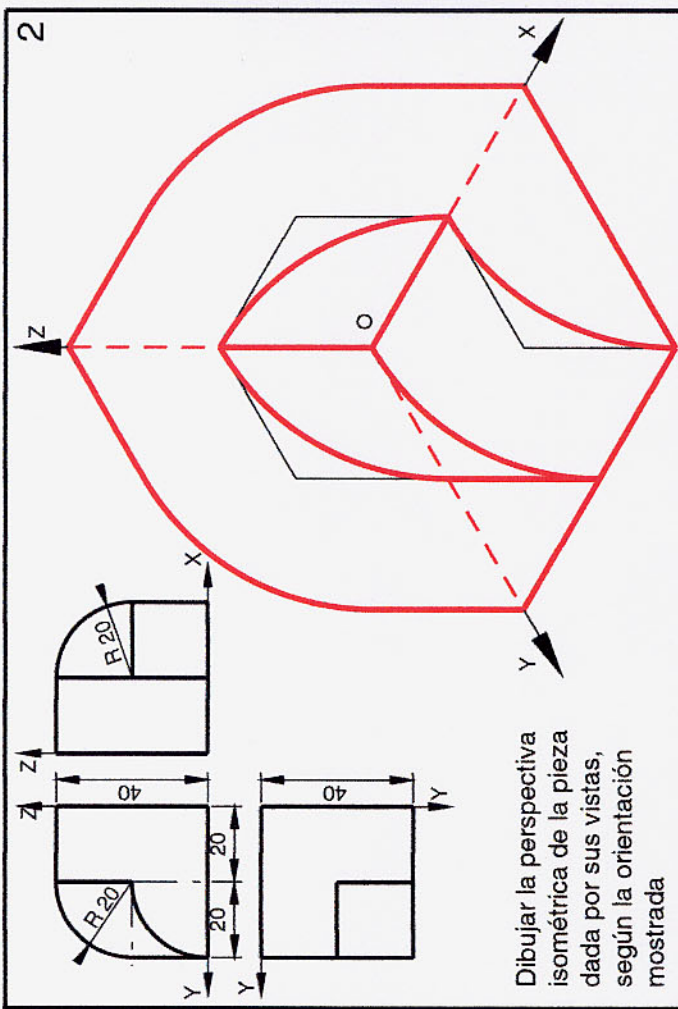


Perspectiva Isométrica I

CENTRO

3.1 II NOMBRE

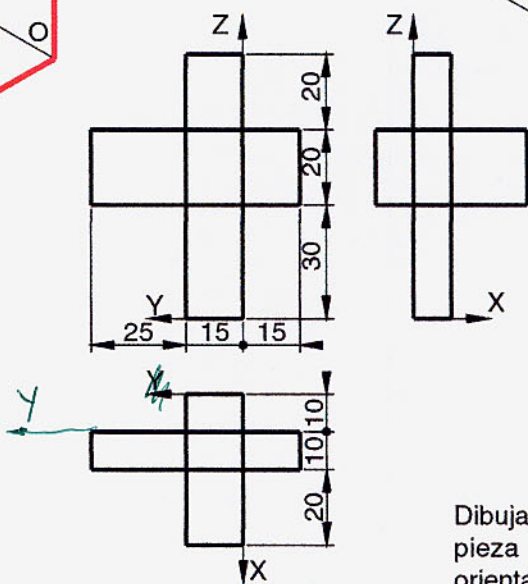
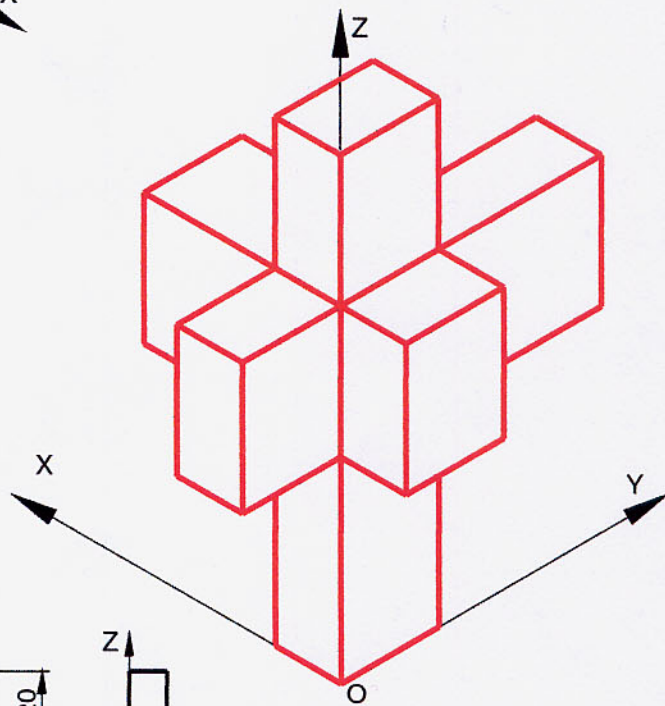
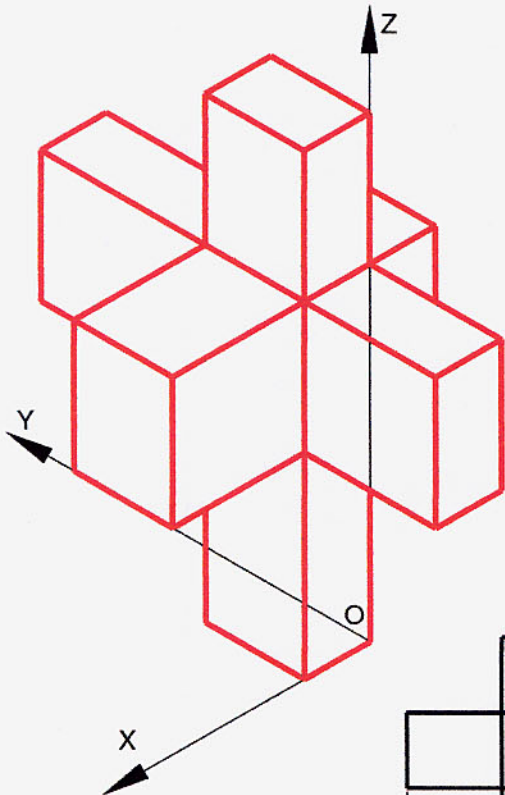
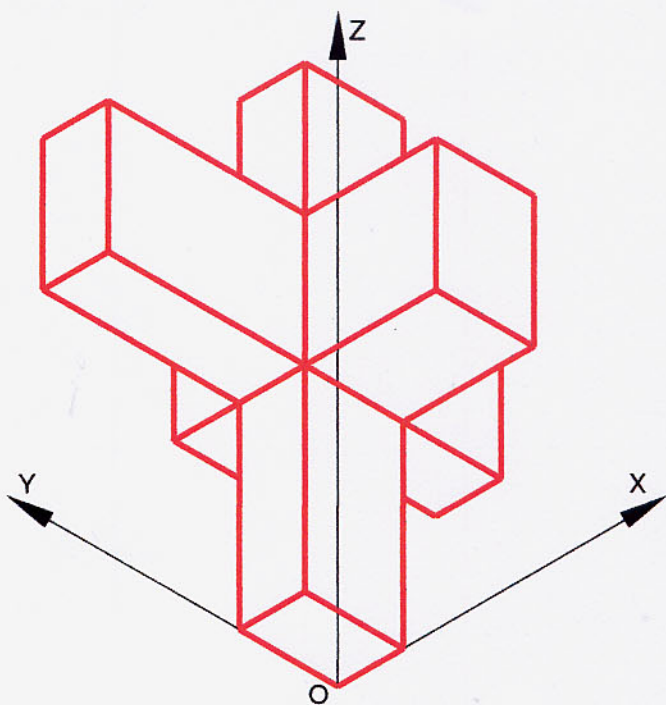
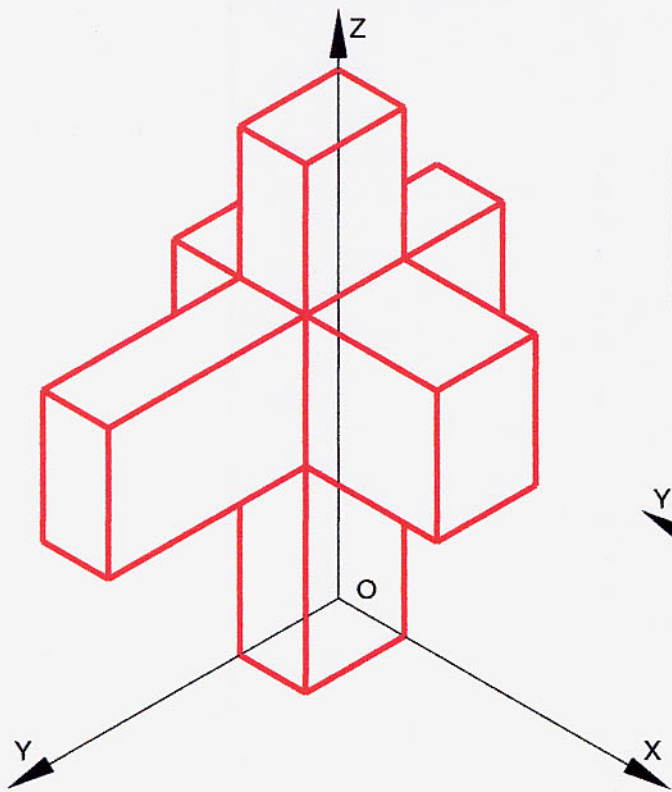
NOTA



Perspectiva Isométrica 2

CENTRO

3.2 II NOMBRE: _____ NOTA _____



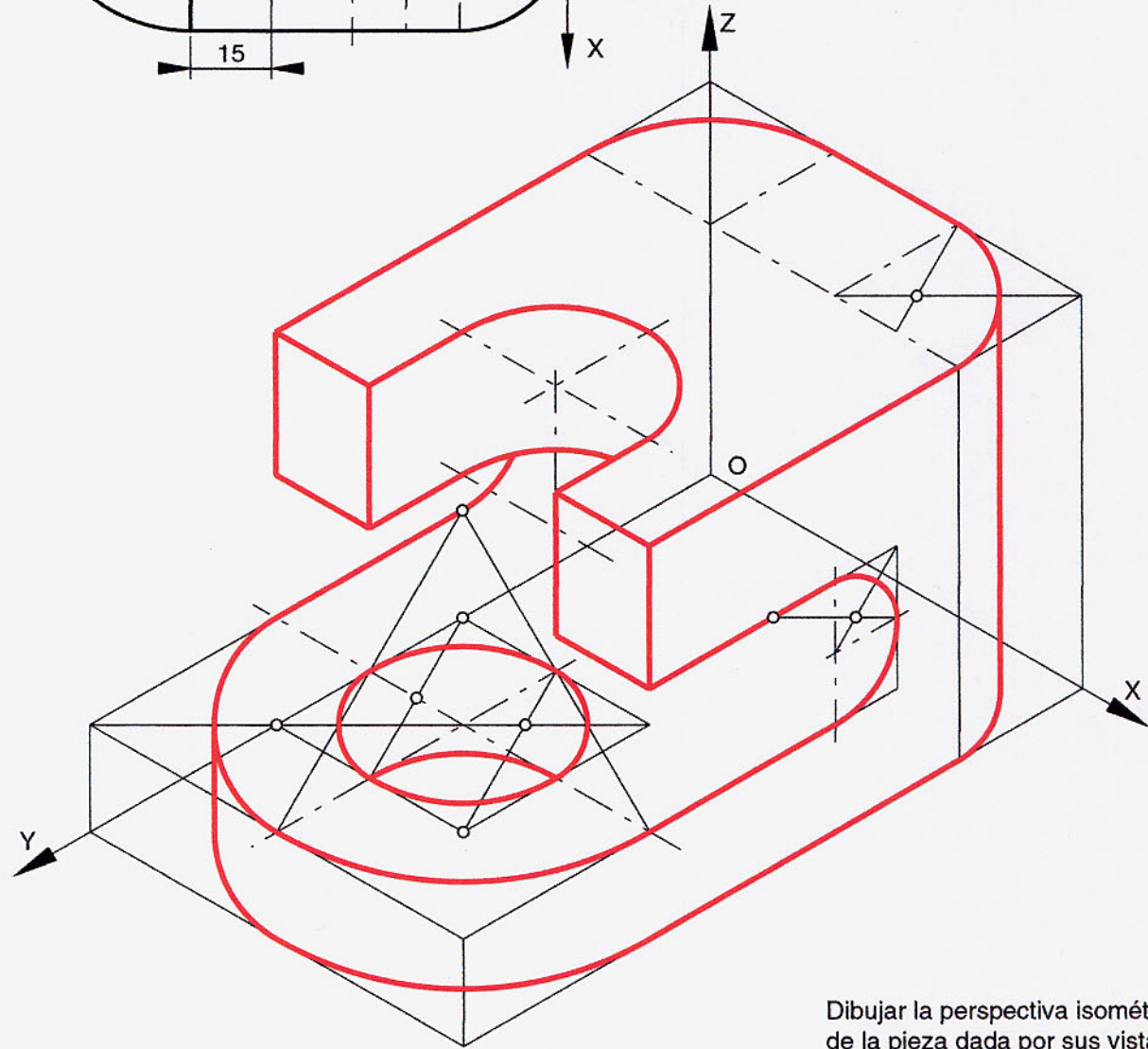
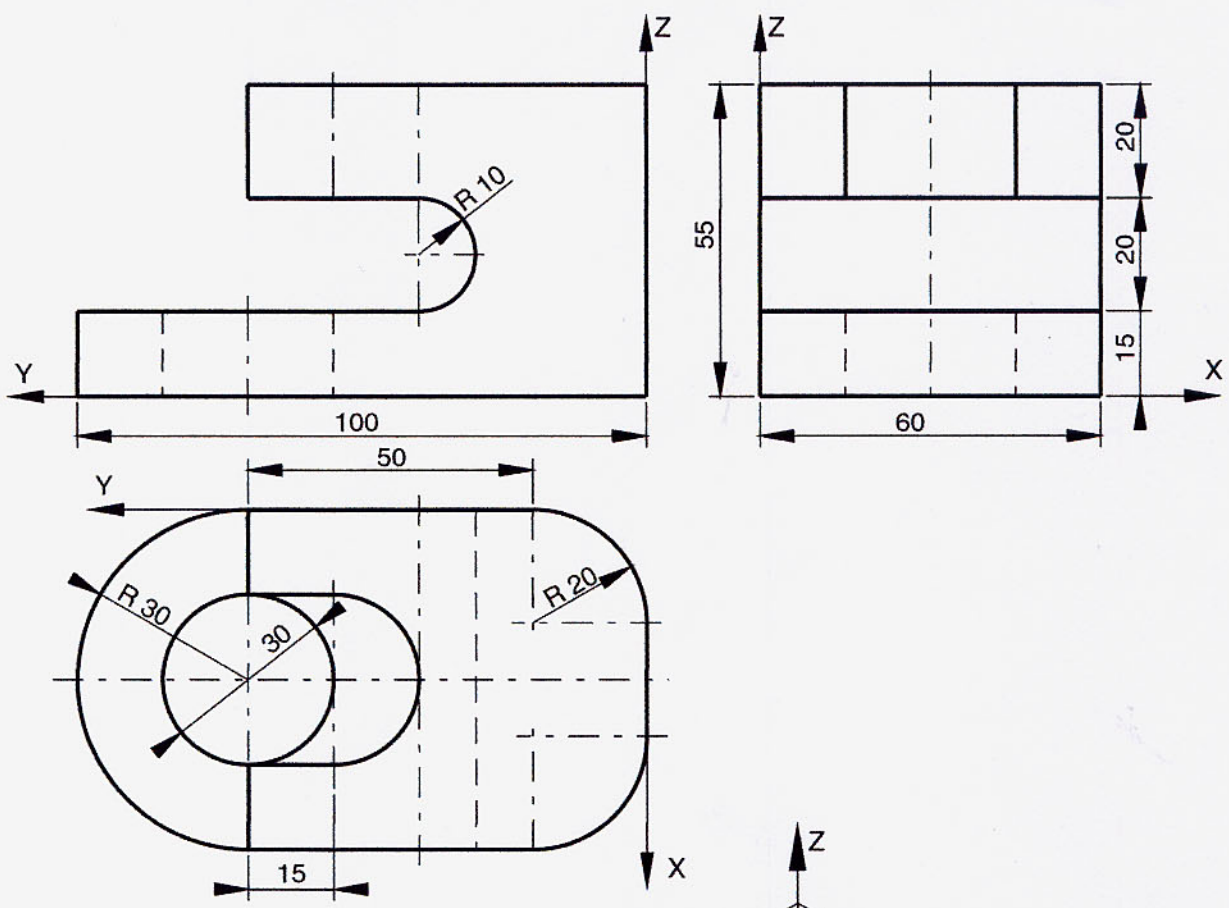
Dibujar las perspectivas isométricas de la pieza dada por sus vistas, según las orientaciones mostradas.

Perspectiva Isométrica 3

CENTRO

3.3 II NOMBRE:

NOTA



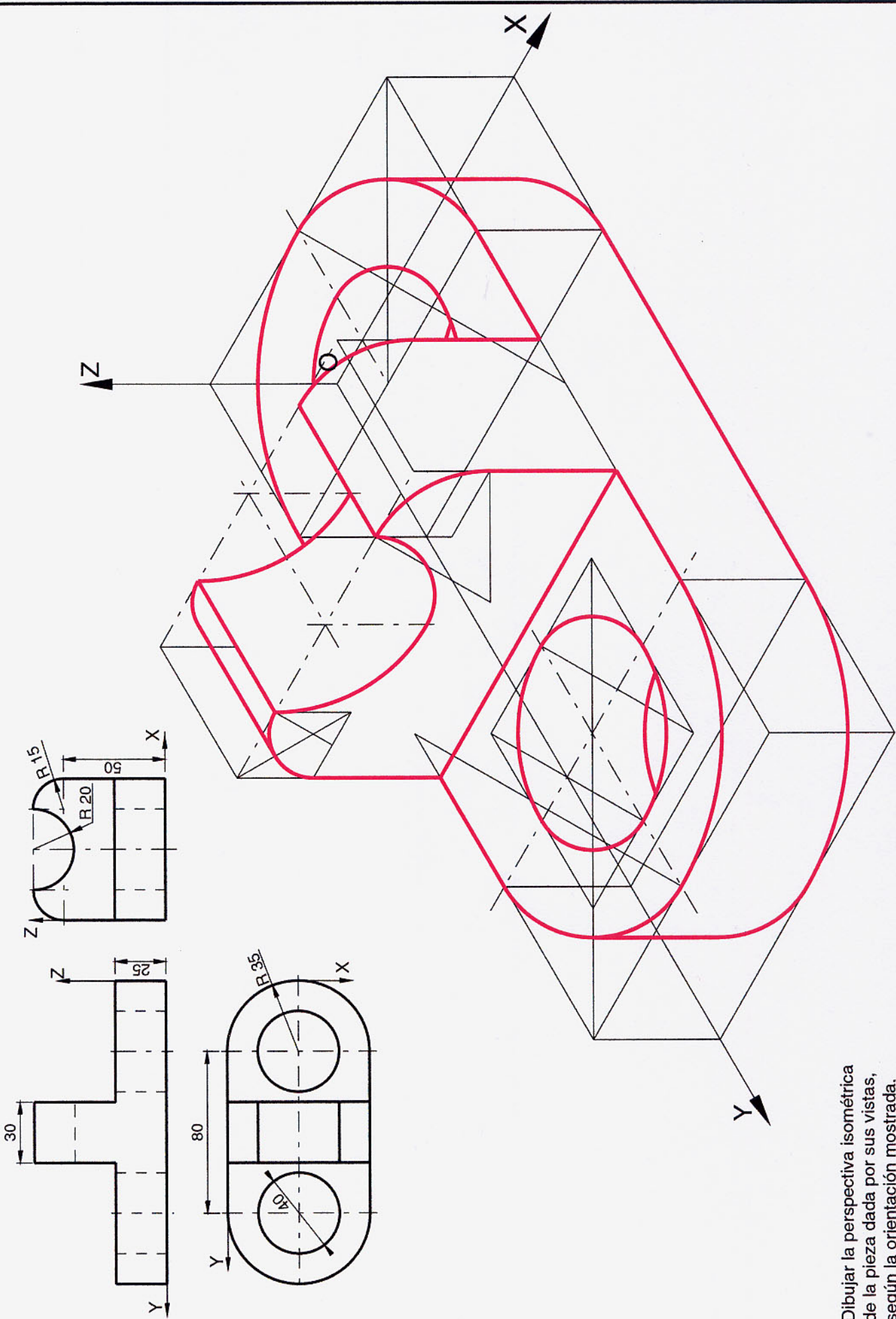
Dibujar la perspectiva isométrica de la pieza dada por sus vistas, según la orientación mostrada.

Perspectiva isométrica 4

CENTRO

3.4 II NOMBRE:

NOTA



Dibujar la perspectiva isométrica de la pieza dada por sus vistas, según la orientación mostrada.

Perspectiva isométrica 5

CENTRO

3.5 II NOMBRE:

NOTA