

Dibujar la perspectiva isométrica de la pieza dada por sus vistas, según la orientación mostrada.
 Seccionarla por un plano paralelo al del cuadro, que pasa por el punto A.

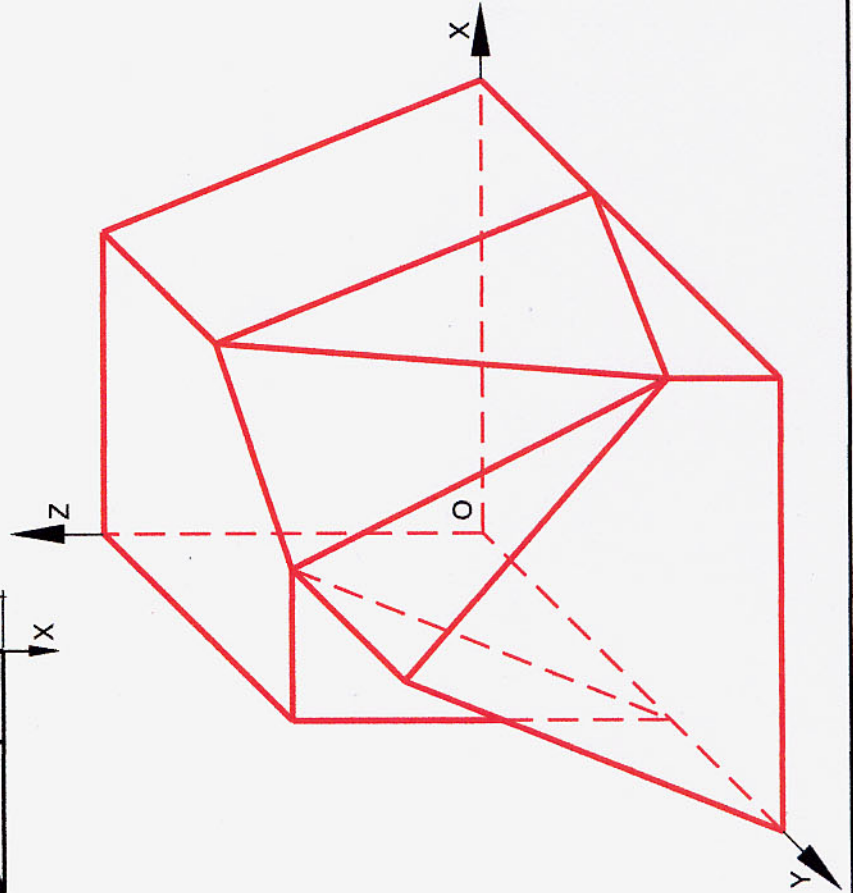
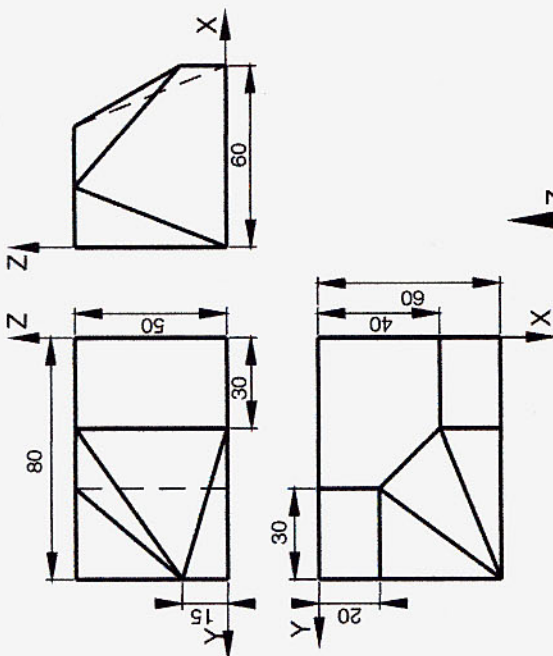
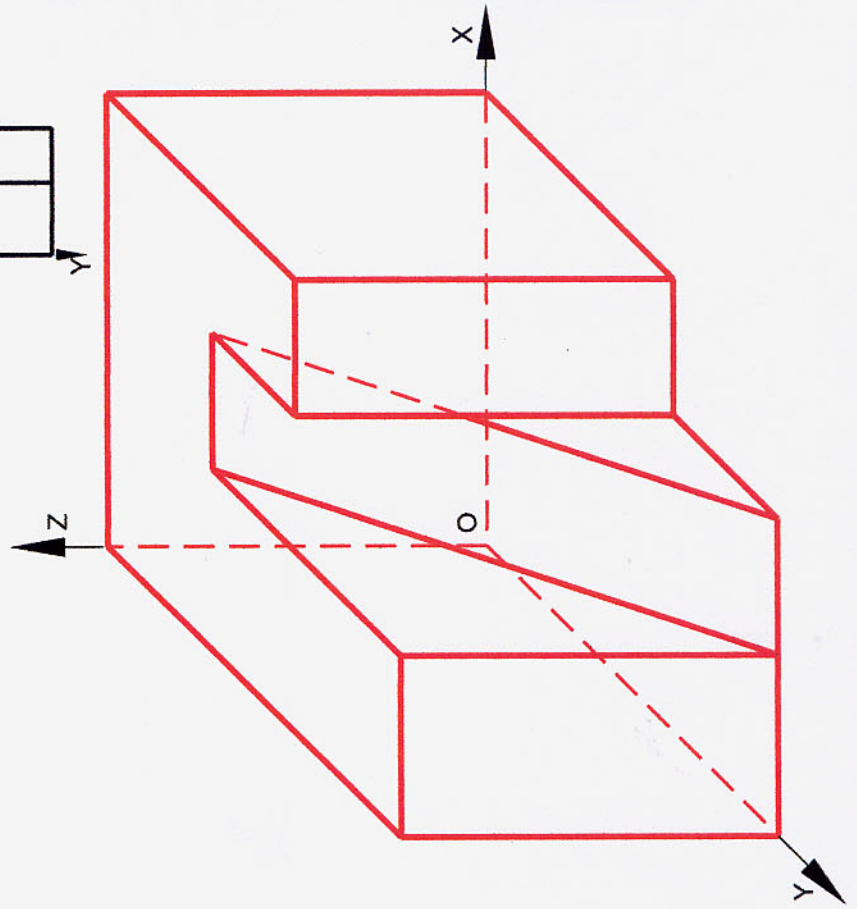
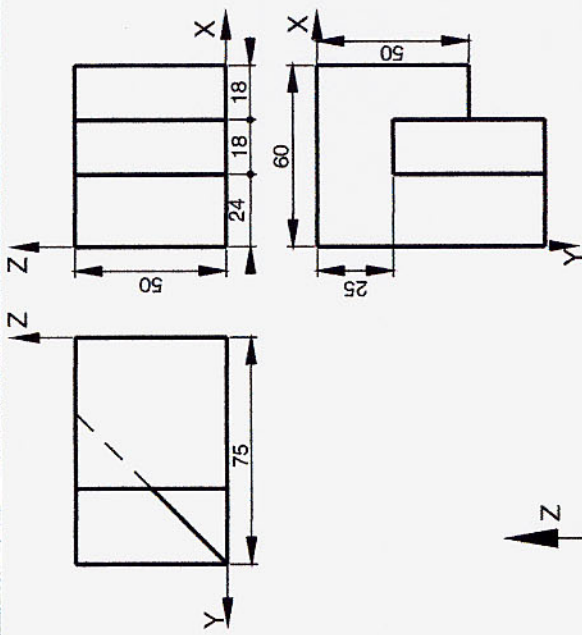
Perspectiva isométrica 6

CENTRO

3.6 II NOMBRE:

NOTA

Dibujar la perspectiva caballera, de las piezas que se dan por sus croquis, con la orientación indicada. Coeficiente de reducción $\mu = 0,7$.



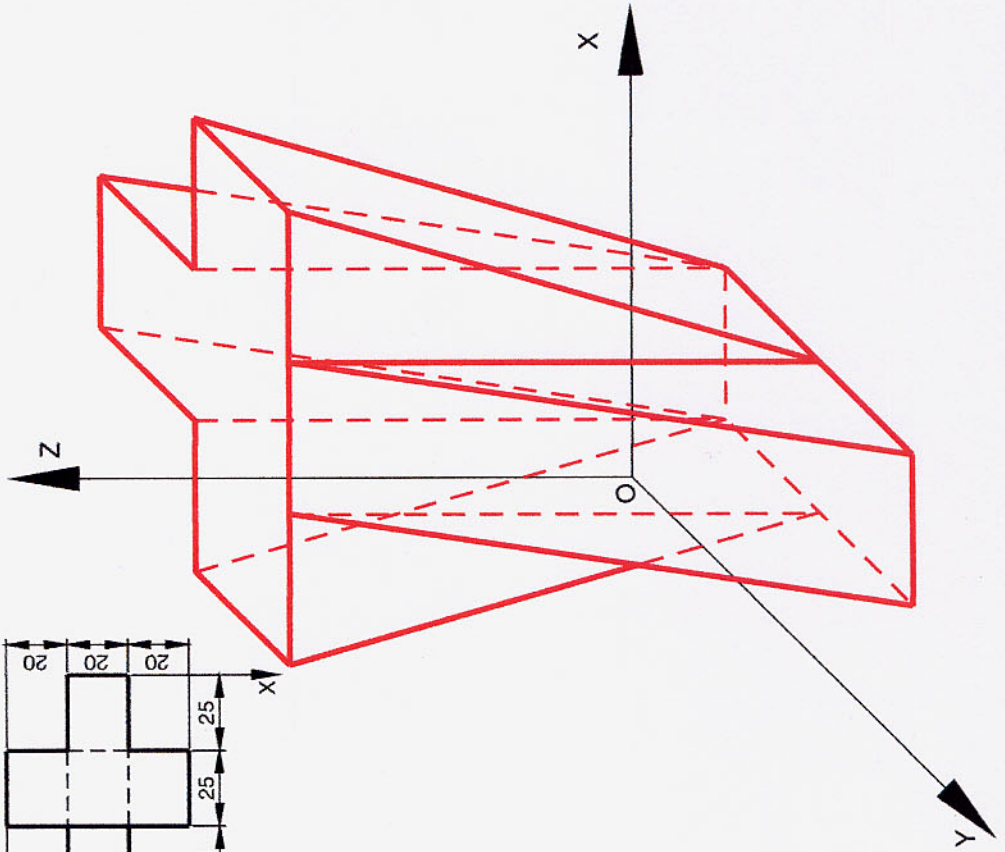
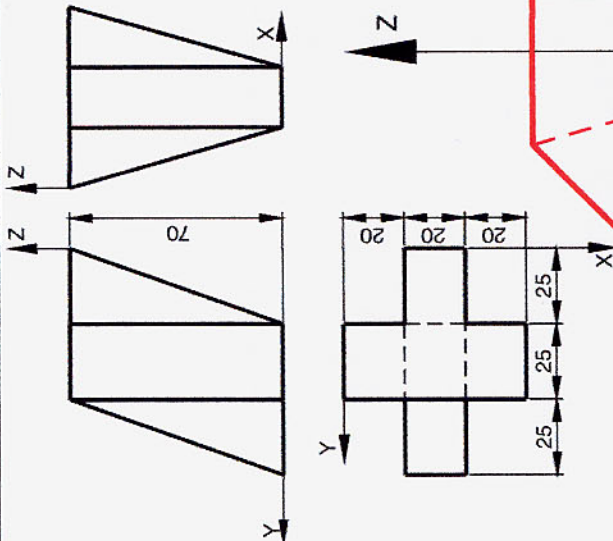
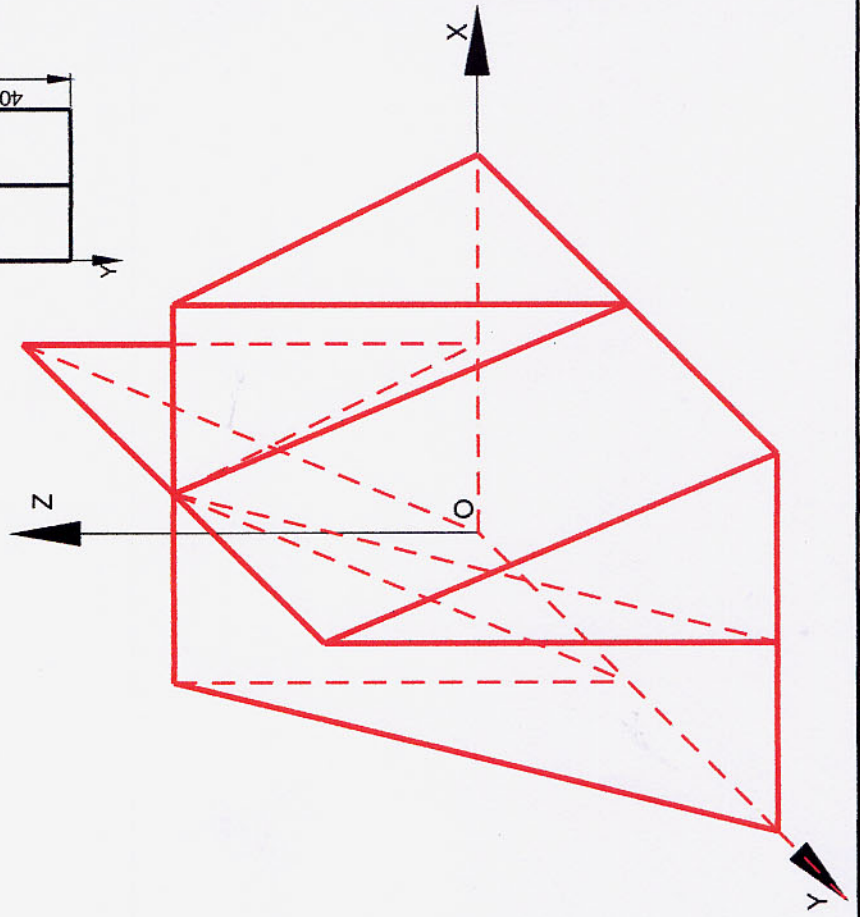
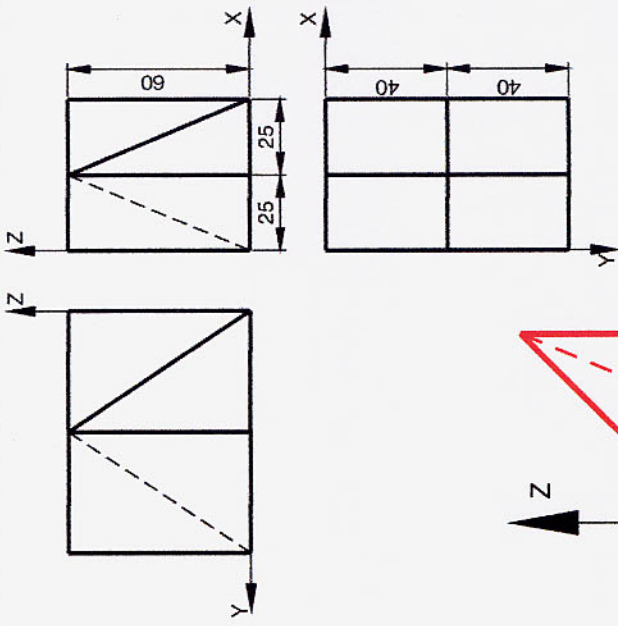
Perspectiva Caballera I

CENTRO

3.7 II NOMBRE:

NOTA

Dibujar la perspectiva caballera, de las piezas que se dan por sus croquis, con la orientación indicada. Coeficiente de reducción $\mu = 0,7$.



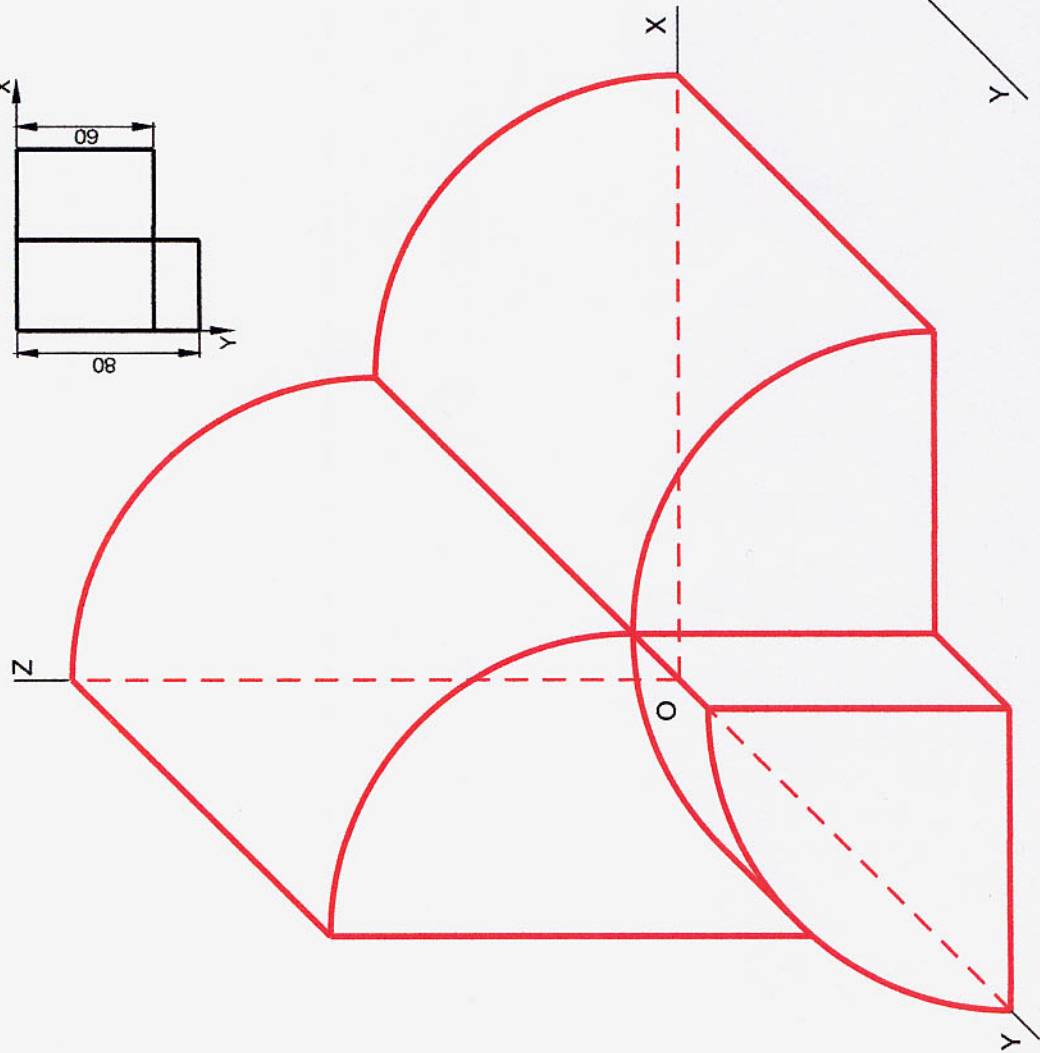
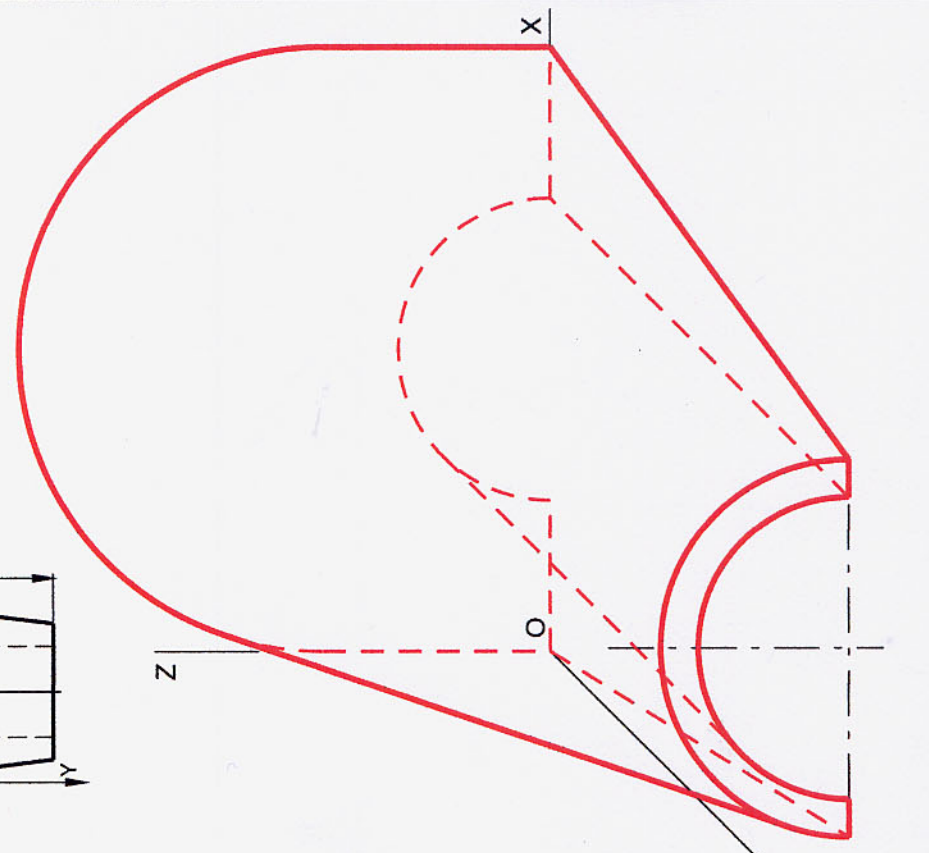
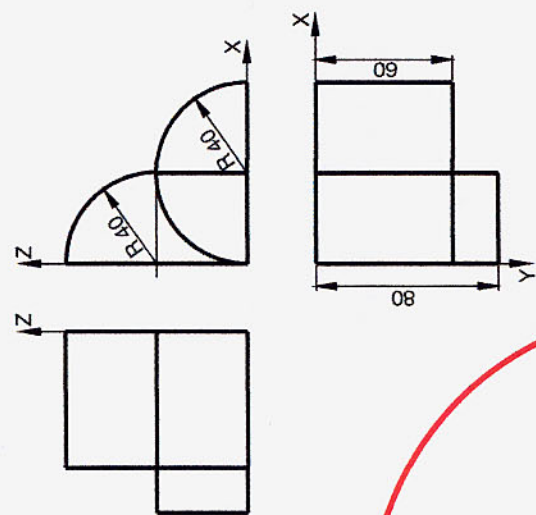
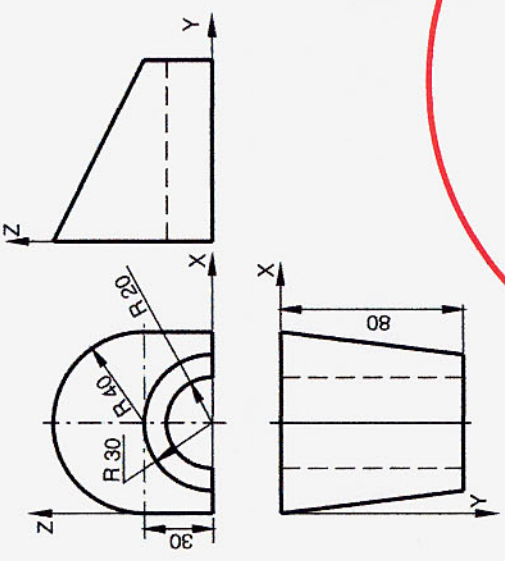
Perspectiva Caballera 2

CENTRO

3.8 II NOMBRE

NOTA

Dibujar la perspectiva caballera, de las piezas que se dan por sus croquis, con la orientación indicada. Coeficiente de reducción $\mu = 0,7$.



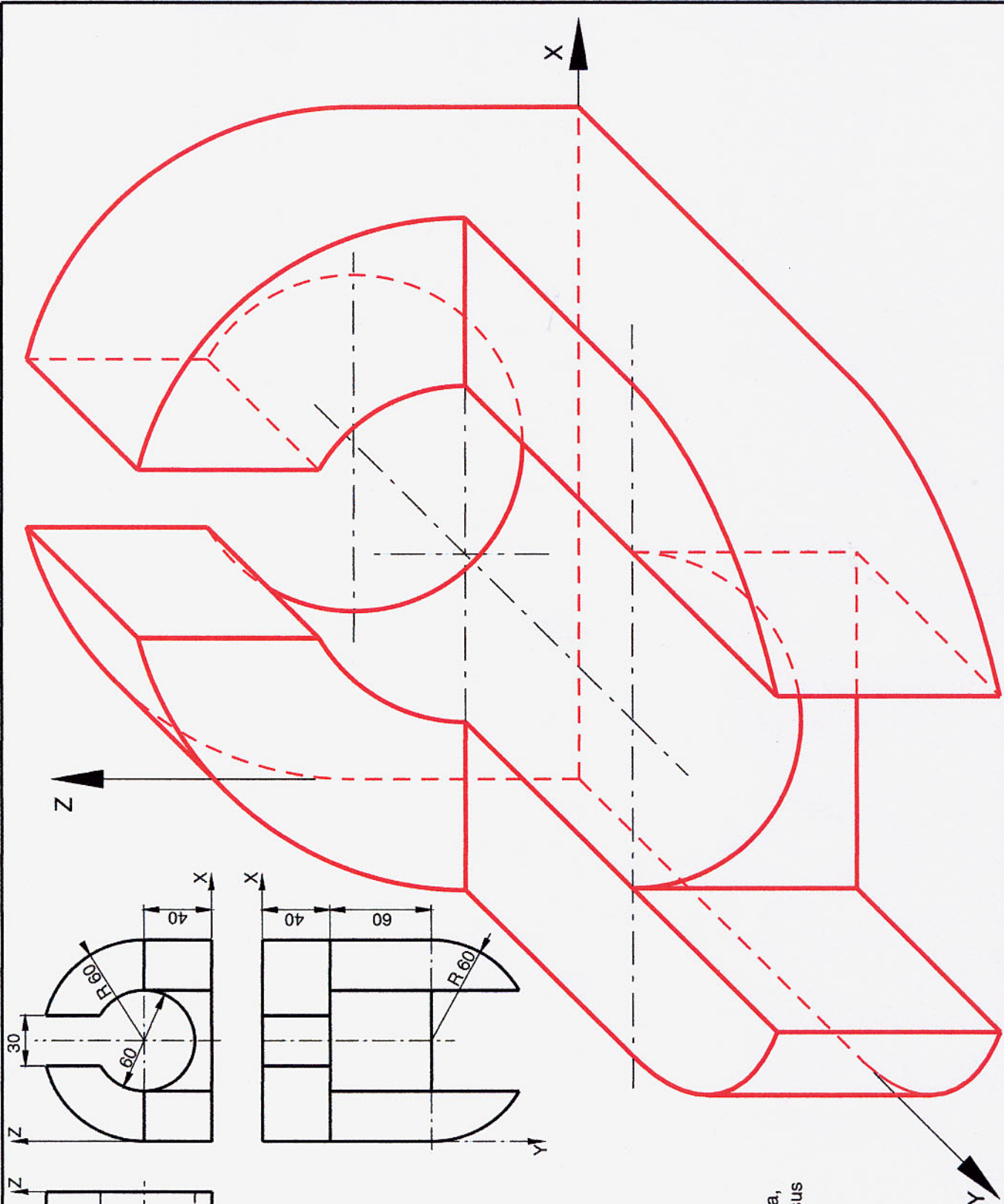
Perspectiva Caballera 3

CENTRO

3.9 II

NOMBRE

NOTA



Dibujar la perspectiva caballera, de las piezas que se dan por sus vistas, con la orientación indicada. Coeficiente de reducción $\mu = 0,7$.

Perspectiva Caballera 4

CENTRO

3.10 II

NOMBRE:

NOTA