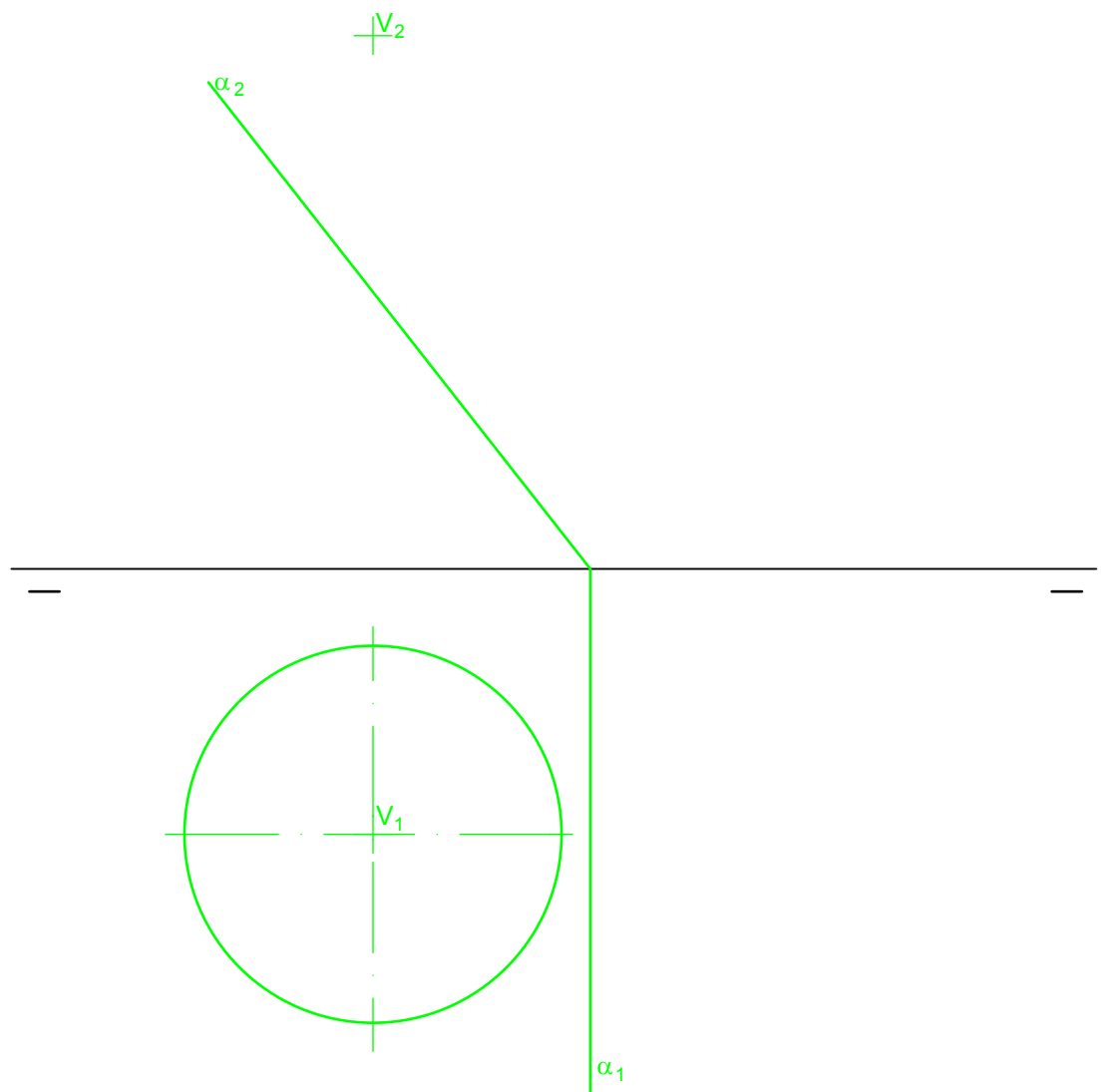


Dibujar la sección producida por el plano α al cono recto. Obtener su verdadera magnitud. Dibujar en la parte superior el desarrollo del cono y sección.





Dibujar la sección producida por el plano α al cono recto. Obtener su verdadera magnitud. Dibujar en la parte superior el desarrollo del cono y sección.

AG

Diédrico 25. Sección 6. Cono recto por proyectante. Elipse. 2008-2009.