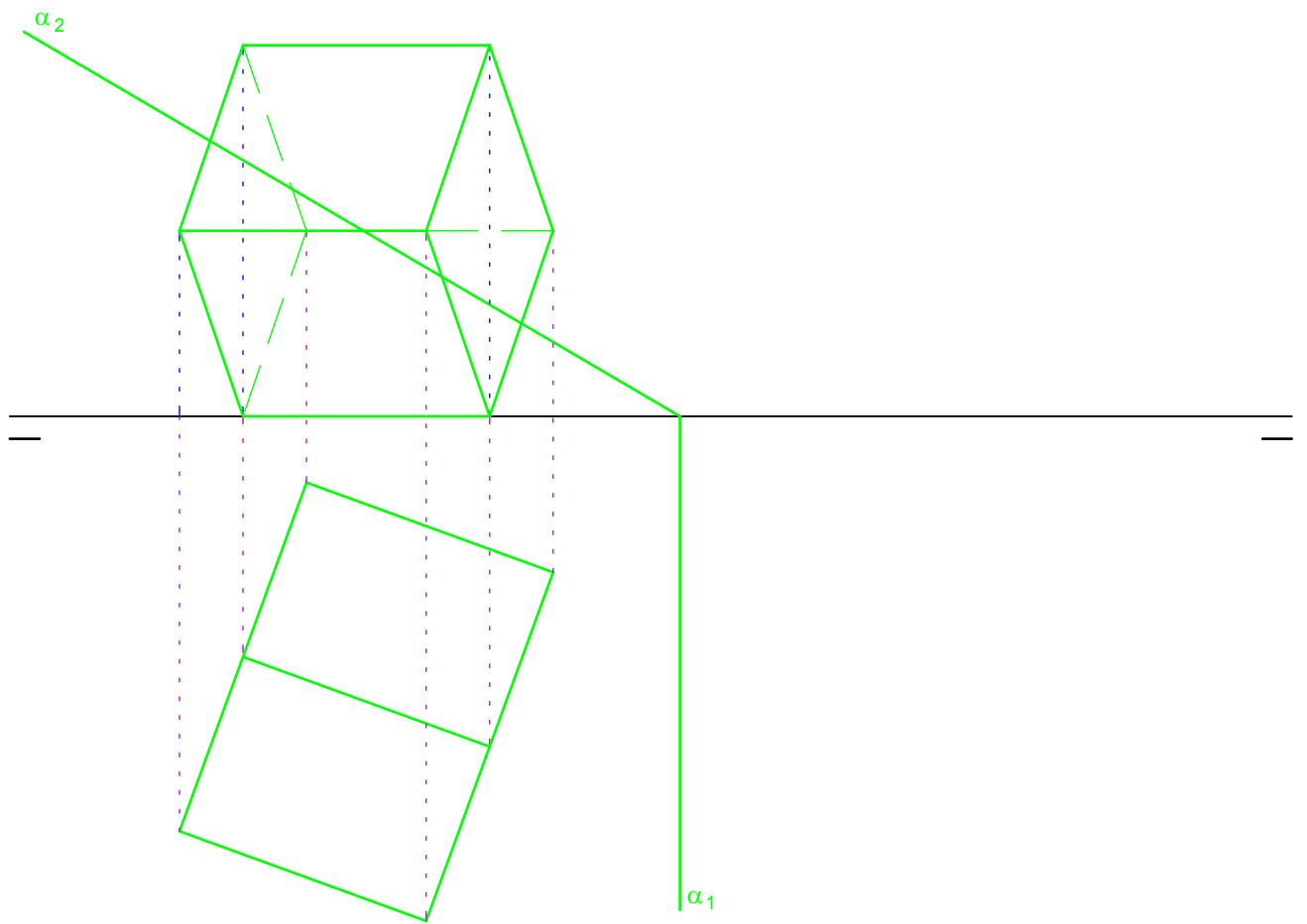


Aprovechando una de las posiciones vistas en la lámina 18, se pide seccionar el cubo por el plano  $\alpha$ , obteniendo su verdadera magnitud y el desarrollo del cubo así como de la sección en la parte inferior de la lámina.



Aprovechando una de las posiciones vistas en la lámina 18, se pide seccionar el cubo por el plano  $\alpha$ , obteniendo su verdadera magnitud y el desarrollo del cubo así como de la sección en la parte inferior de la lámina.