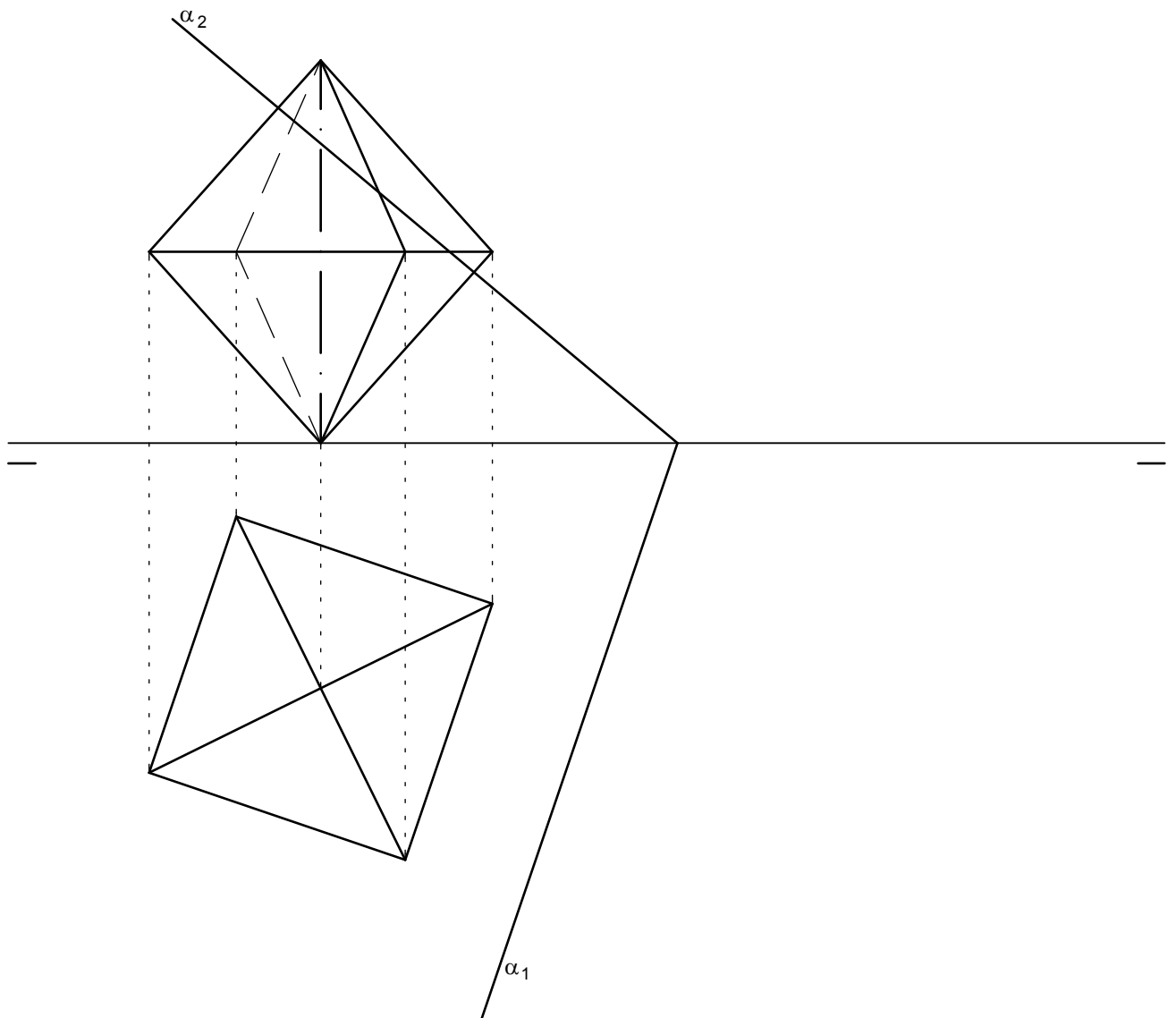


Seccionar el octaedro por el plano α , obteniendo las proyecciones y verdadera magnitud de la sección.



Seccionar el octaedro por el plano α , obteniendo las proyecciones y verdadera magnitud de la sección.

