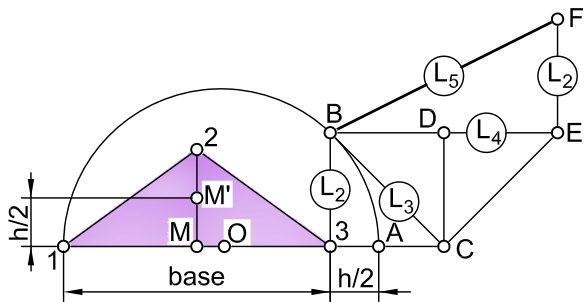
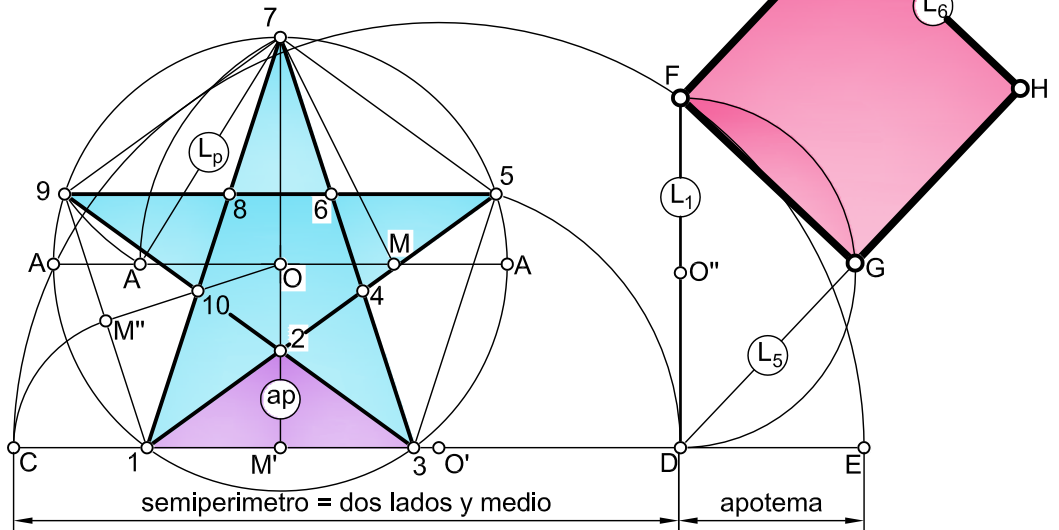


Dibujar le cuadrado equivalente a la zona encerrada por el estrellado del pentágono inscrito en la circunferencia de dada .

Este caso se reduce a determinar el cuadrado equivalente del pentágono regular (ver el fascículo 3-5 de Equivalencias) y restarle el cuadrado equivalente a los 5 triángulos 123, etc.

En la figura de la derecha se ha cuadrado el pentágono regular, obteniendo el lado L_1 .

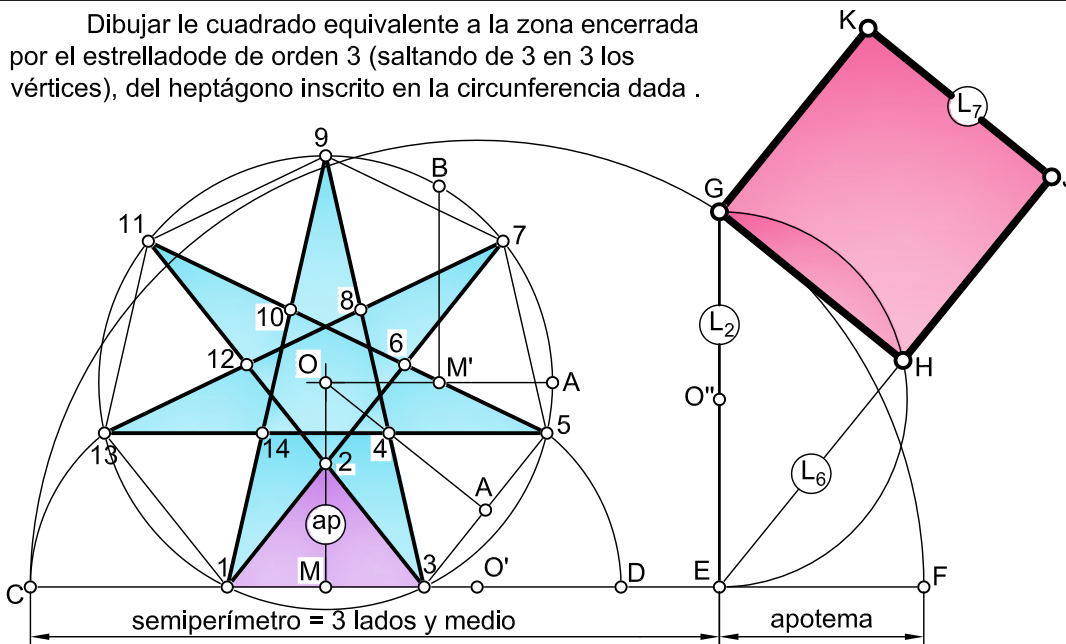


En la figura de la izquierda, se ha cuadrado, lado L_2 , el triángulo 123, y después se ha determinado el lado, L_5 , del cuadrado de área 5 veces.

De vuelta con la figura superior, se ha restado el lado, L_5 , al lado L_1 , obteniendo el lado, L_6 , del cuadrado equivalente del pentágono estrellado.

Dibujar le cuadrado equivalente a la zona encerrada por el estrellado de orden 3 (saltando de 3 en 3 los vértices), del heptágono inscrito en la circunferencia dada .

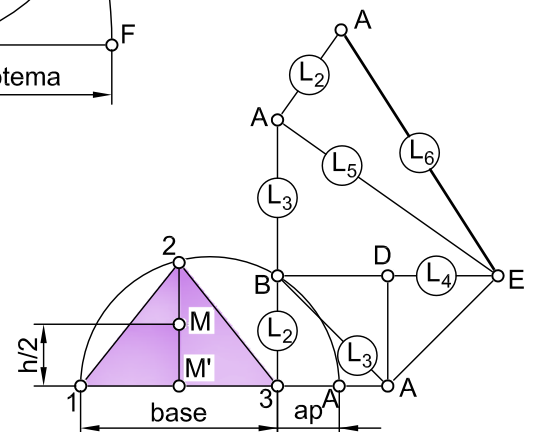
Este caso se reduce a determinar el cuadrado equivalente del heptágono regular, de manera similar a como se ha hecho con el pentágono regular y restarle el cuadrado equivalente a los 7 triángulos 123, etc.



En la figura superior, se ha cuadrado el heptágono regular, obteniendo el lado L_1 .

En la figura de la derecha, se ha cuadrado, lado L_2 , el triángulo 123, y después se ha determinado el lado, L_6 , del cuadrado de área 7 veces.

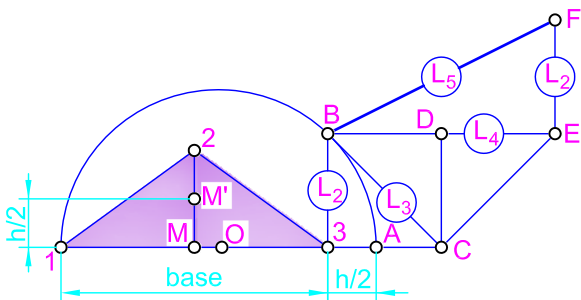
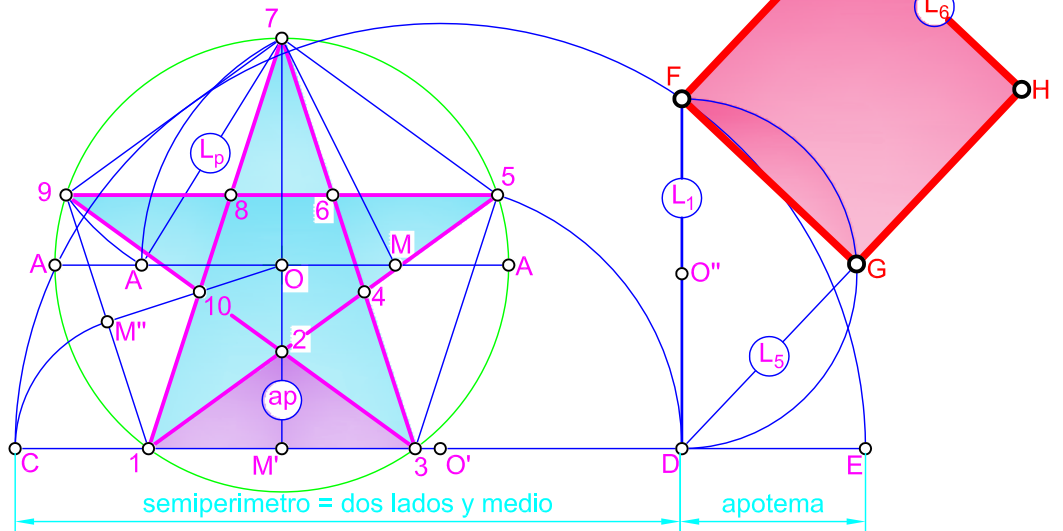
De vuelta con la figura superior, se ha restado el lado, L_6 , al lado L_1 , obteniendo el lado, L_7 , del cuadrado equivalente del heptágono estrellado de orden 3.



Dibujar le cuadrado equivalente a la zona encerrada por el estrellado del pentágono inscrito en la circunferencia de dada .

Este caso se reduce a determinar el cuadrado equivalente del pentágono regular (ver el fascículo 3-5 de Equivalencias) y restarle el cuadrado equivalente a los 5 triángulos 123, etc.

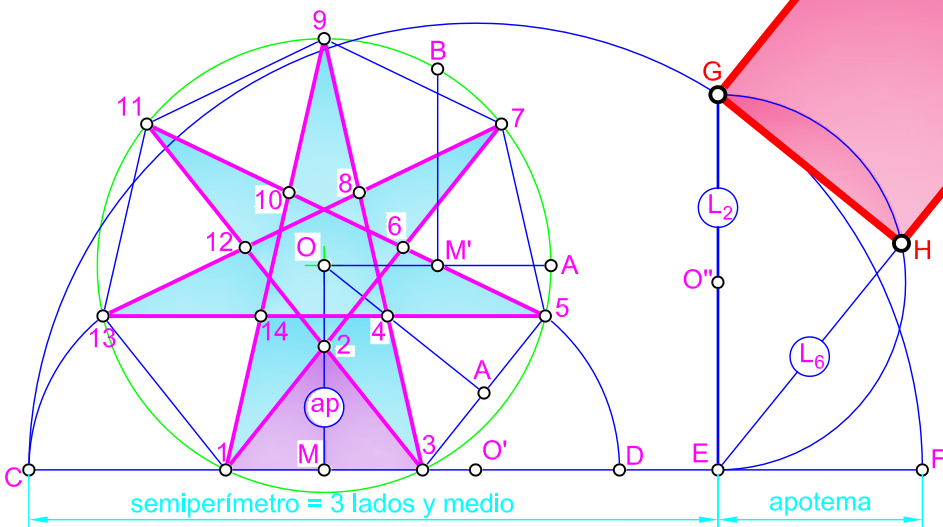
En la figura de la derecha se ha cuadrado el pentágono regular, obteniendo el lado L_1 .



En la figura de la izquierda, se ha cuadrado, lado L_2 , el triángulo 123, y después se ha determinado el lado, L_5 , del cuadrado de área 5 veces.

De vuelta con la figura superior, se ha restado el lado, L_5 , al lado L_1 , obteniendo el lado, L_6 , del cuadrado equivalente del pentágono estrellado.

Dibujar le cuadrado equivalente a la zona encerrada por el estrellado de orden 3 (saltando de 3 en 3 los vértices), del heptágono inscrito en la circunferencia dada .

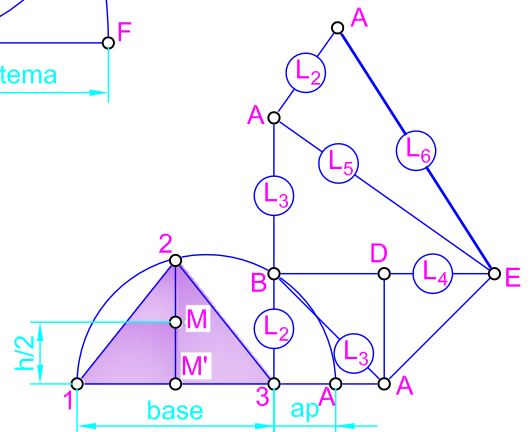


Este caso se reduce a determinar el cuadrado equivalente del heptágono regular, de manera similar a como se ha hecho con el pentágono regular y restarle el cuadrado equivalente a los 7 triángulos 123, etc.

En la figura superior, se ha cuadrado el heptágono regular, obteniendo el lado L_1 .

En la figura de la derecha, se ha cuadrado, lado L_2 , el triángulo 123, y después se ha determinado el lado, L_6 , del cuadrado de área 7 veces.

De vuelta con la figura superior, se ha restado el lado, L_6 , al lado L_1 , obteniendo el lado, L_7 , del cuadrado equivalente del heptágono estrellado de orden 3.



RG

Equivalencias 4

CENTRO

1.12 BT II

NOTA: