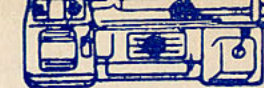
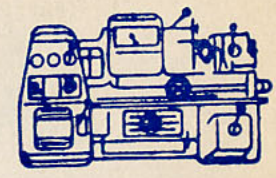
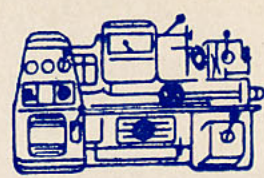


DIBUJO GEOMÉTRICO INDUSTRIAL

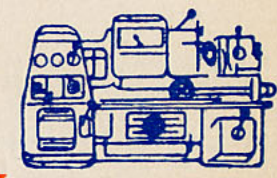
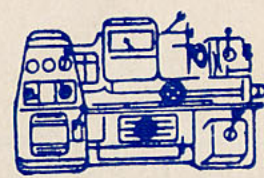


T. Carreras Soto



PRÁCTICAS DE DIBUJO

**PARA LAS ESCUELAS DE
FORMACIÓN
PROFESIONAL
INDUSTRIAL**



**CON SUJECIÓN A LAS
NORMAS**



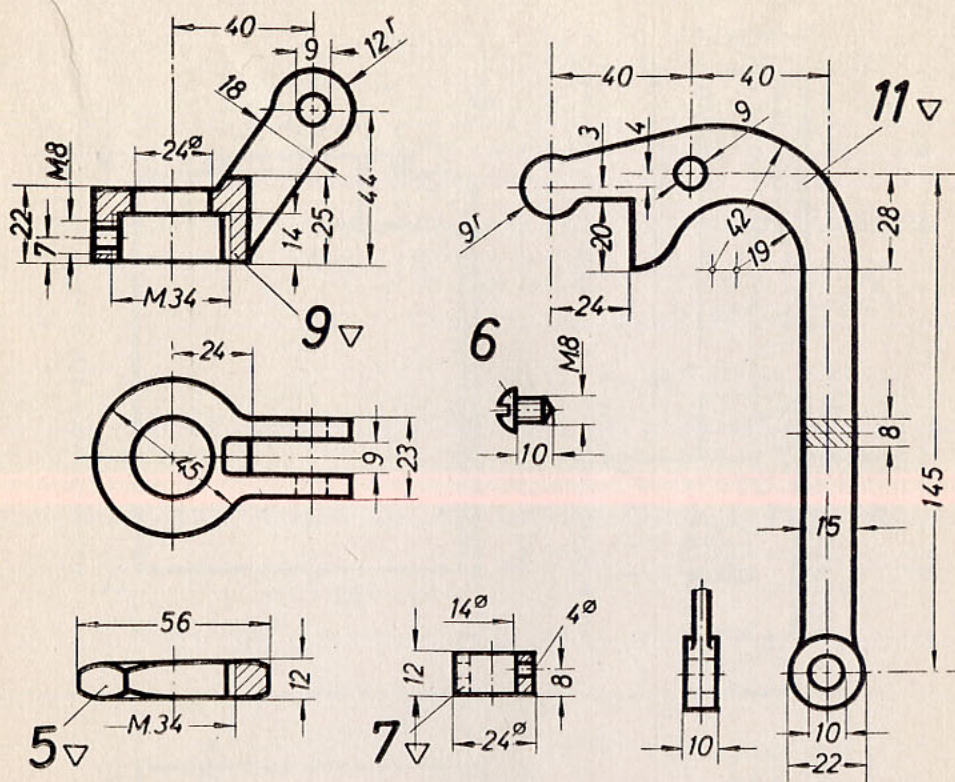
16


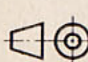


**VÁLVULAS
SILBATOS**



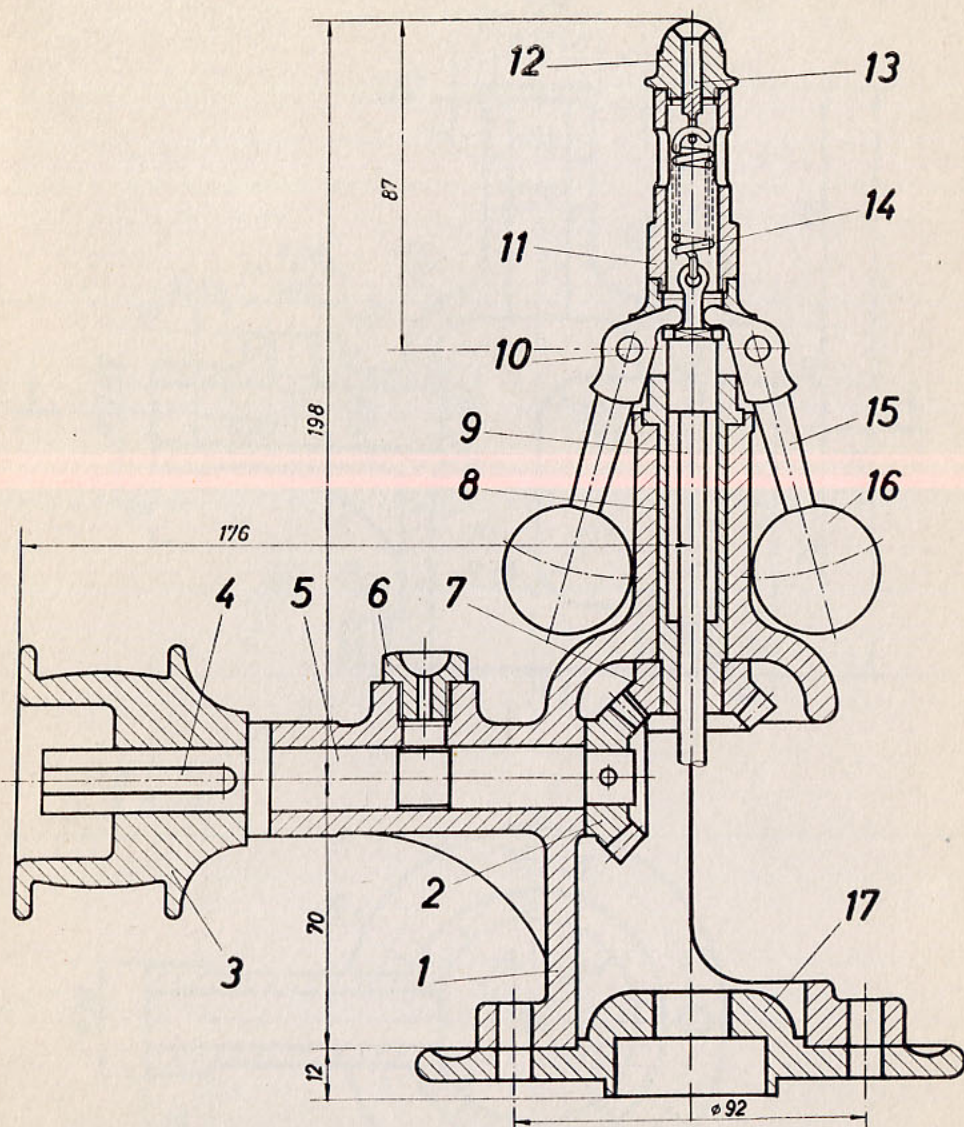
Prohibida la reproducción · Dibujos originales de T. Carreras Soto.



1	Palanca	11	bronce	b 111			
1	Muelle	10	acero	b 111			
1	Soporte palanca	9	bronce	b 110			
1	Pasador	8	bronce				
1	Casquillo	7	bronce				
1	Tornillo	6	bronce				
1	Tuerca	5	bronce				
1	Campana	4	bronce	b 109			
1	Eje	3	bronce	b 108			
1	Cuerpo	2	bronce	b 107			
1	Soporte	1	bronce	b 106			
Nº de piezas	Denominación y observaciones		Marca	Dibujo Nº Almacén Nº	Materiales y dimensiones en bruto	Modelo	Peso
	Fecha	Nombre	Ediciones Carreras Soto Sevilla 				
Dibujado	12-5-65						
Comprobado	20-5-65						
id. s. normas	24-5-65						
Escala	1:1 		Nº46-A5				
			Sustituye a Sustituido por				

Ejercicio dibujado según las recomendaciones ISO. También puede realizarse, siguiéndolo las normas UNE - DIN.

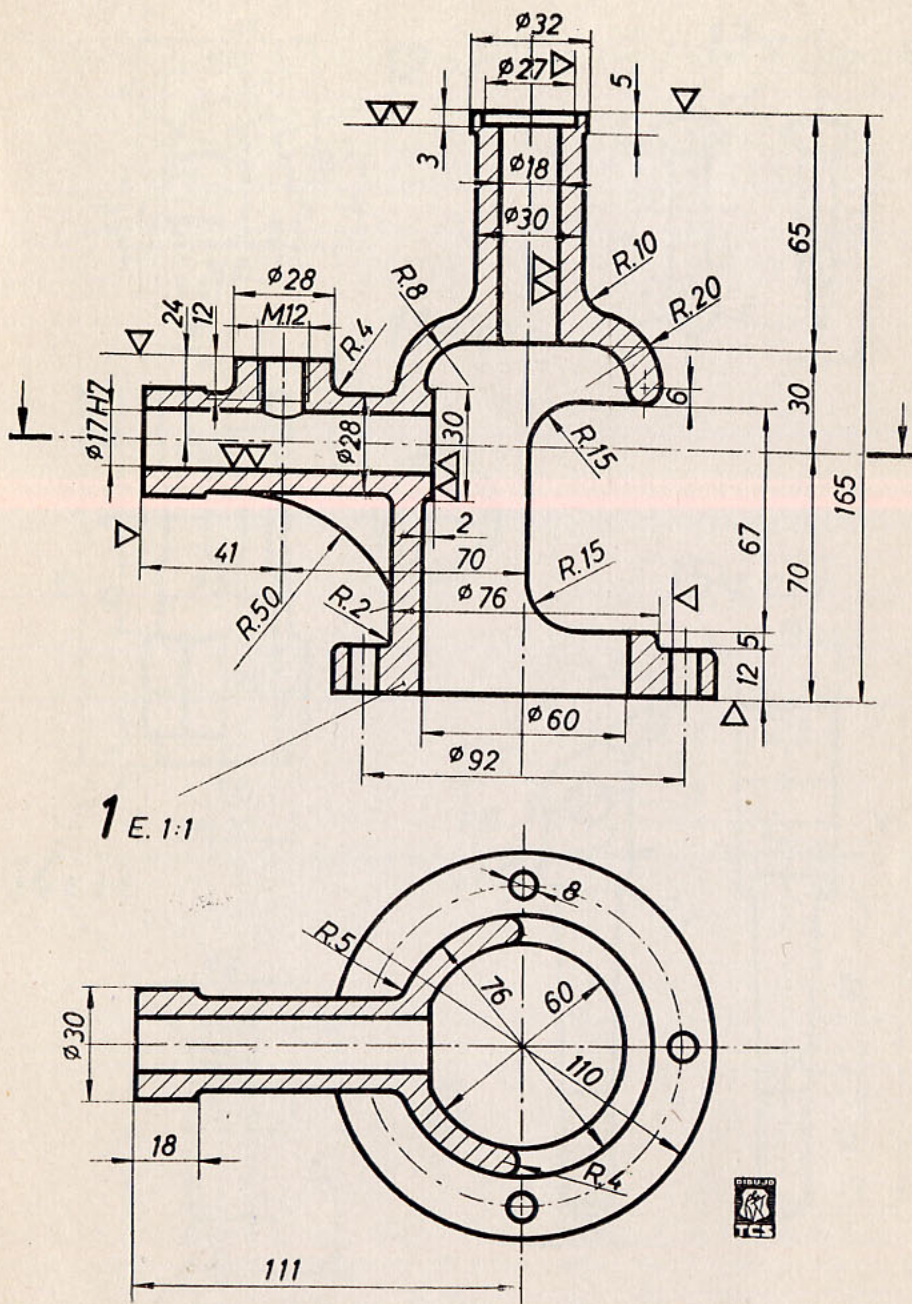
Prohibida la reproducción - Dibujos originales de T. Carreras Soto



Regulador de bolas. Este conjunto puede dibujarse en un formato A2 a escala 1:1, con espesor de líneas 0,8 mm. Las medidas para dibujar las 17 piezas del conjunto, se deducen de las láminas siguientes 2-3-4-5 y 6. La lista de rotulación y despiece puede hacerse en el formato del conjunto o bien en una lista aparte, de acuerdo con el profesor, el cual orientará sobre la denominación y clase de materiales de las respectivas piezas.

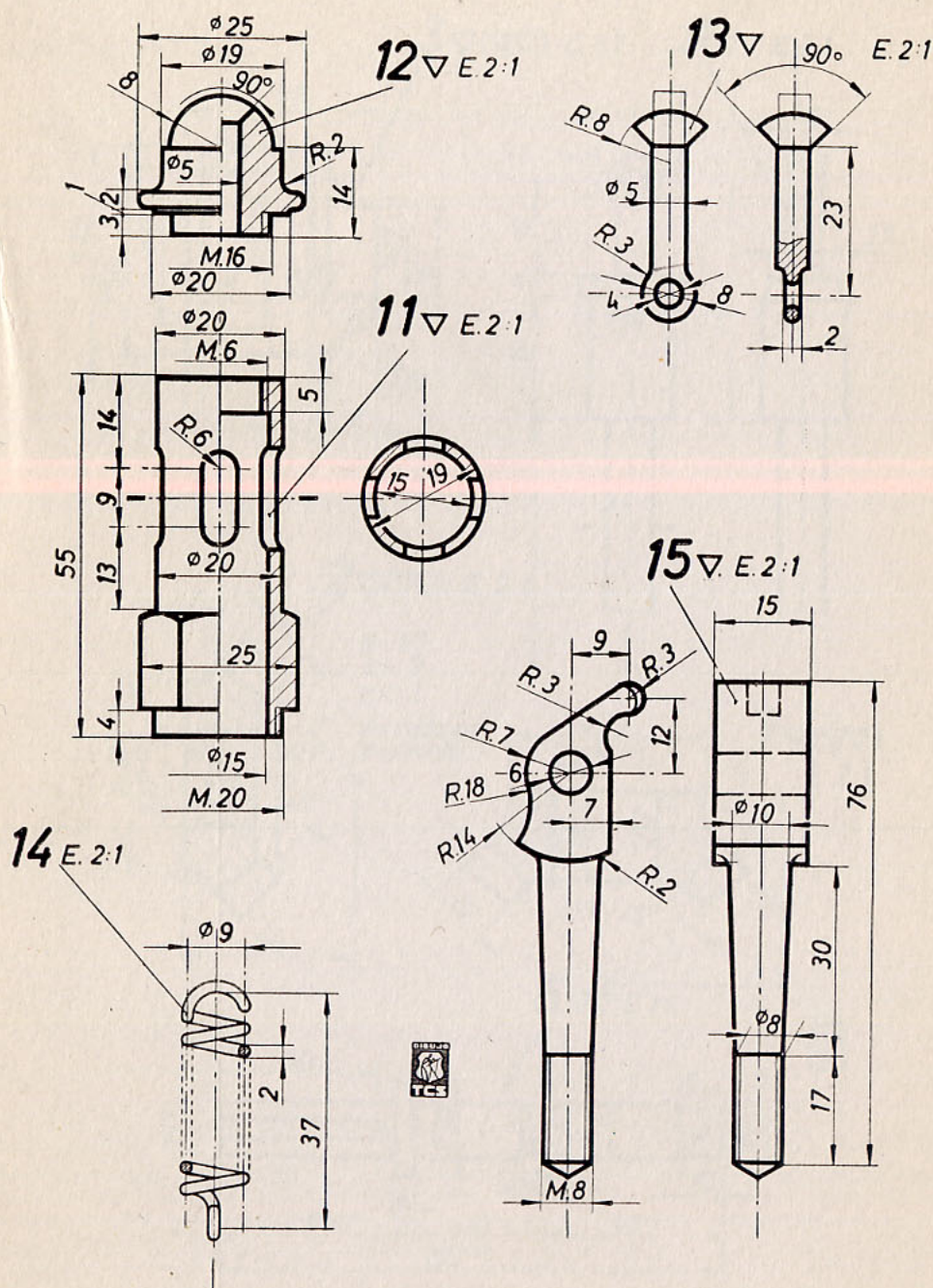
Este ejercicio y su despiece, representado en las páginas 2 a 6, se ha realizado según las recomendaciones ISO. A juicio del Profesor puede dibujarse igualmente adoptando las normas UNE - DIN.

Prohibida la reproducción · Dibujos originales de T. Carreras Soto.



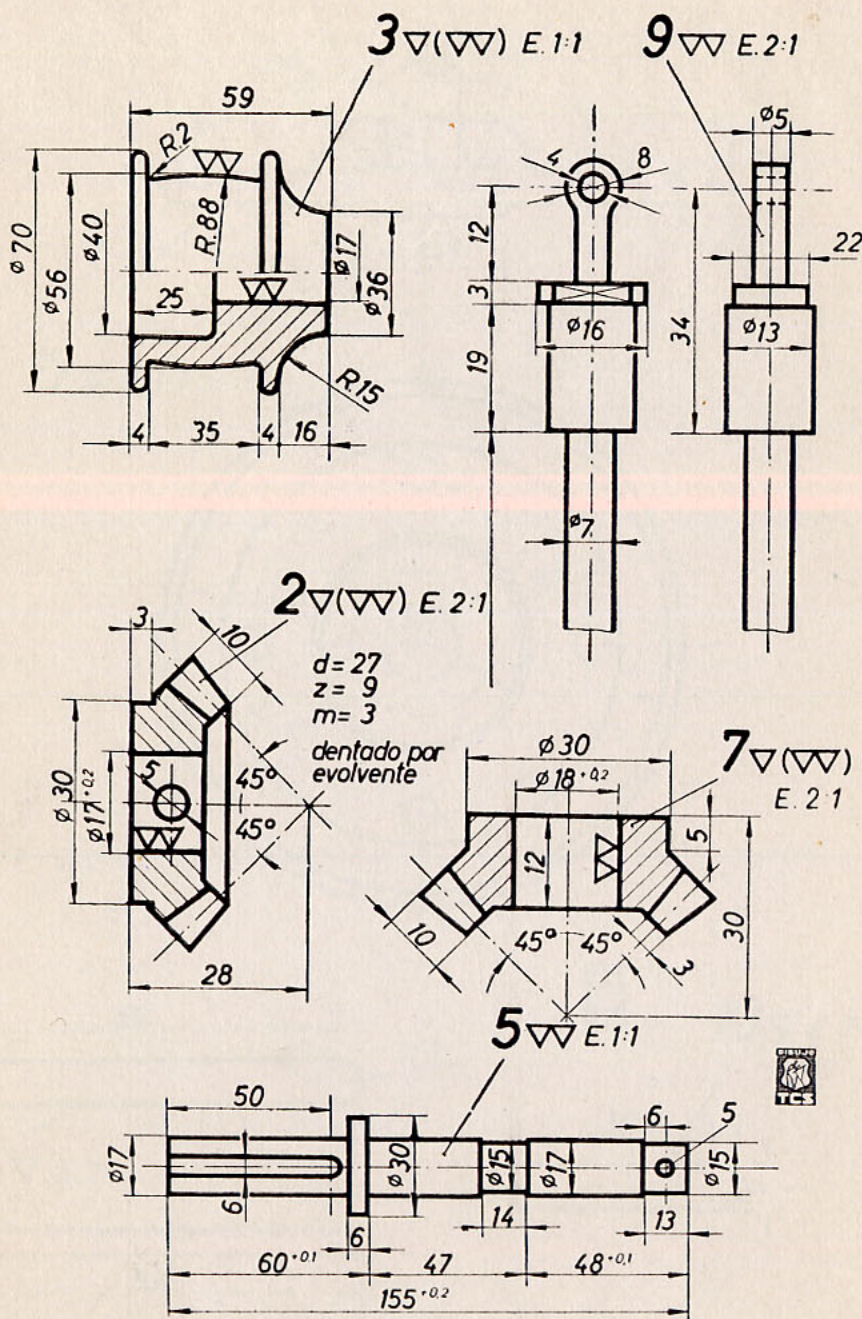
Regulador de bolas. (Despiece). Para dibujar en un formato A3 a escala 1:1. Espesor de líneas 1 mm. Ejercicio dibujado según las recomendaciones ISO. También puede realizarse siguiendo las normas UNE - DIN.

Prohibida la reproducción - Dibujos originales de T. Carreras Soto.

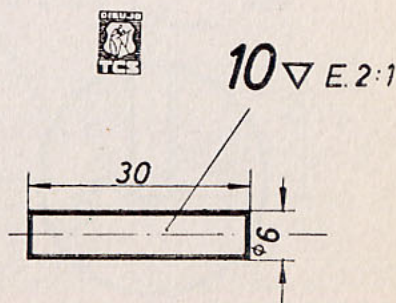
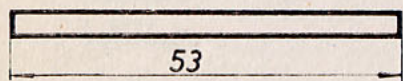
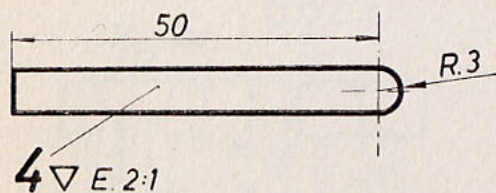
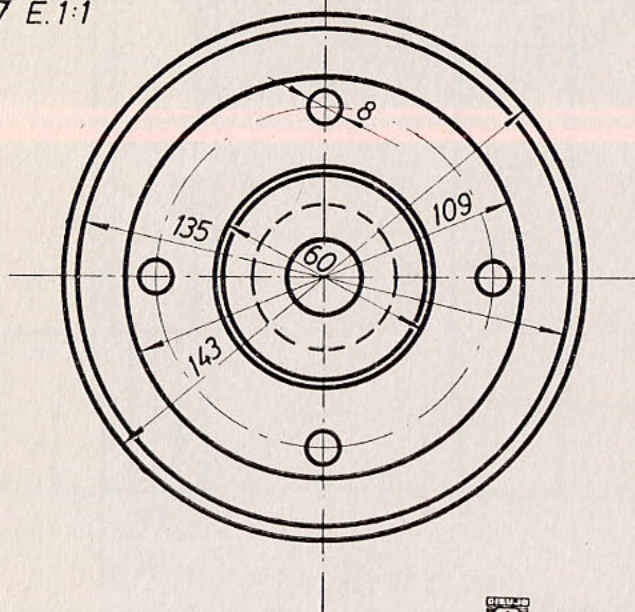
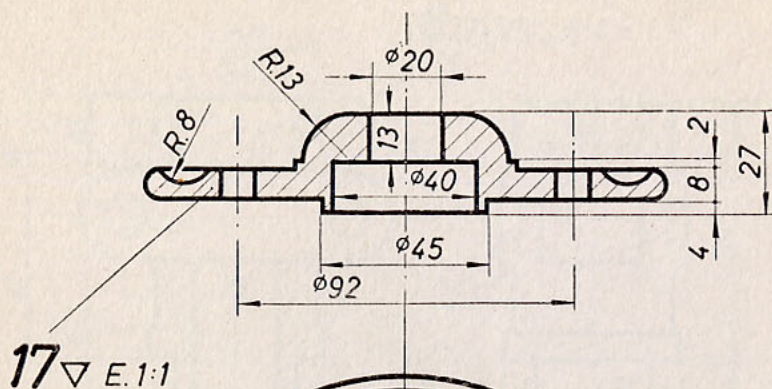


Regulador de bolas. (Despiece). Para dibujar en formato A3 a escala 2:1. Espesor de líneas 1 mm. Ejercicio dibujado según las recomendaciones ISO. También puede realizarse siguiendo las normas UNE - DIN.

Prohibida la reproducción - Dibujos originales de T. Carreras Soto.

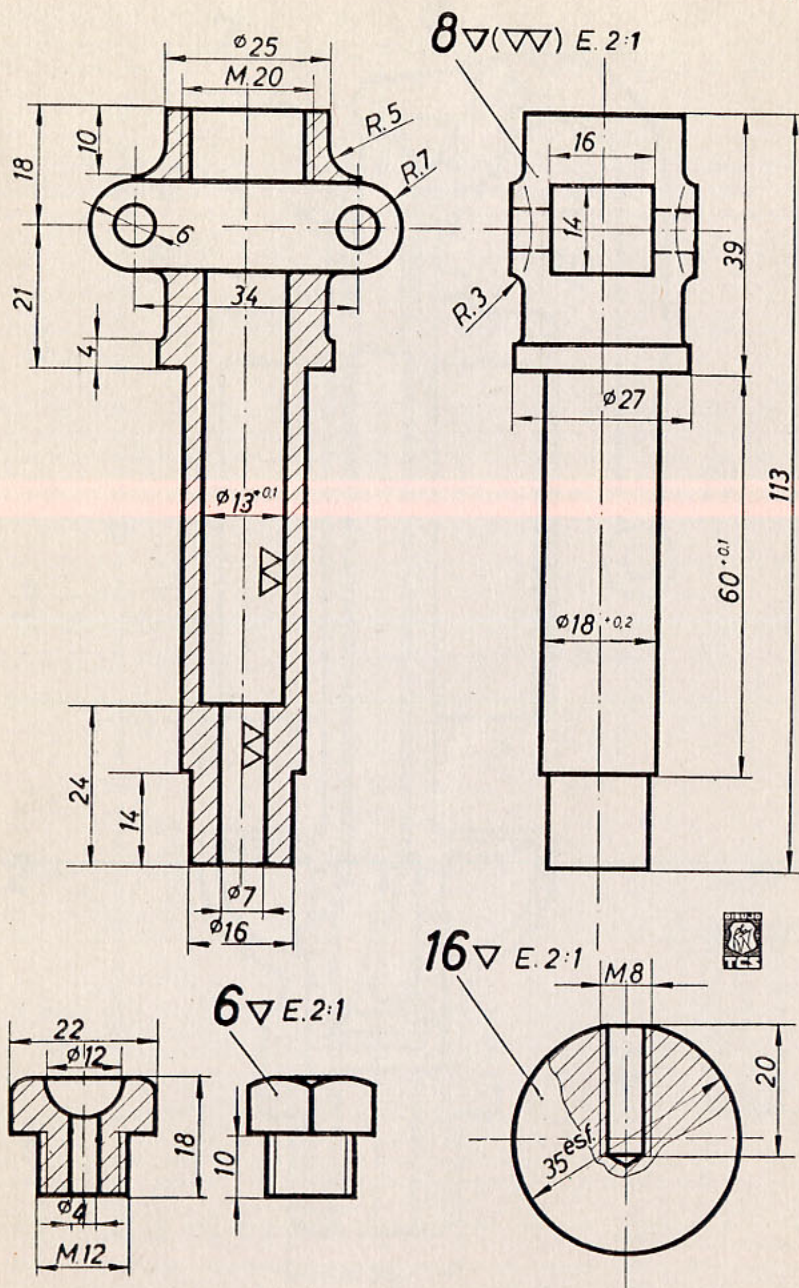


Regulador de bolas. (Despiece). Para dibujar en un formato A3 a escala 1:1, las piezas 3 y 5; las piezas 2-7 y 9 a escala 2:1. Espesor de líneas 1 mm. Ejercicio dibujado según las recomendaciones ISO. También puede realizarse siguiendo las normas UNE-DIN.



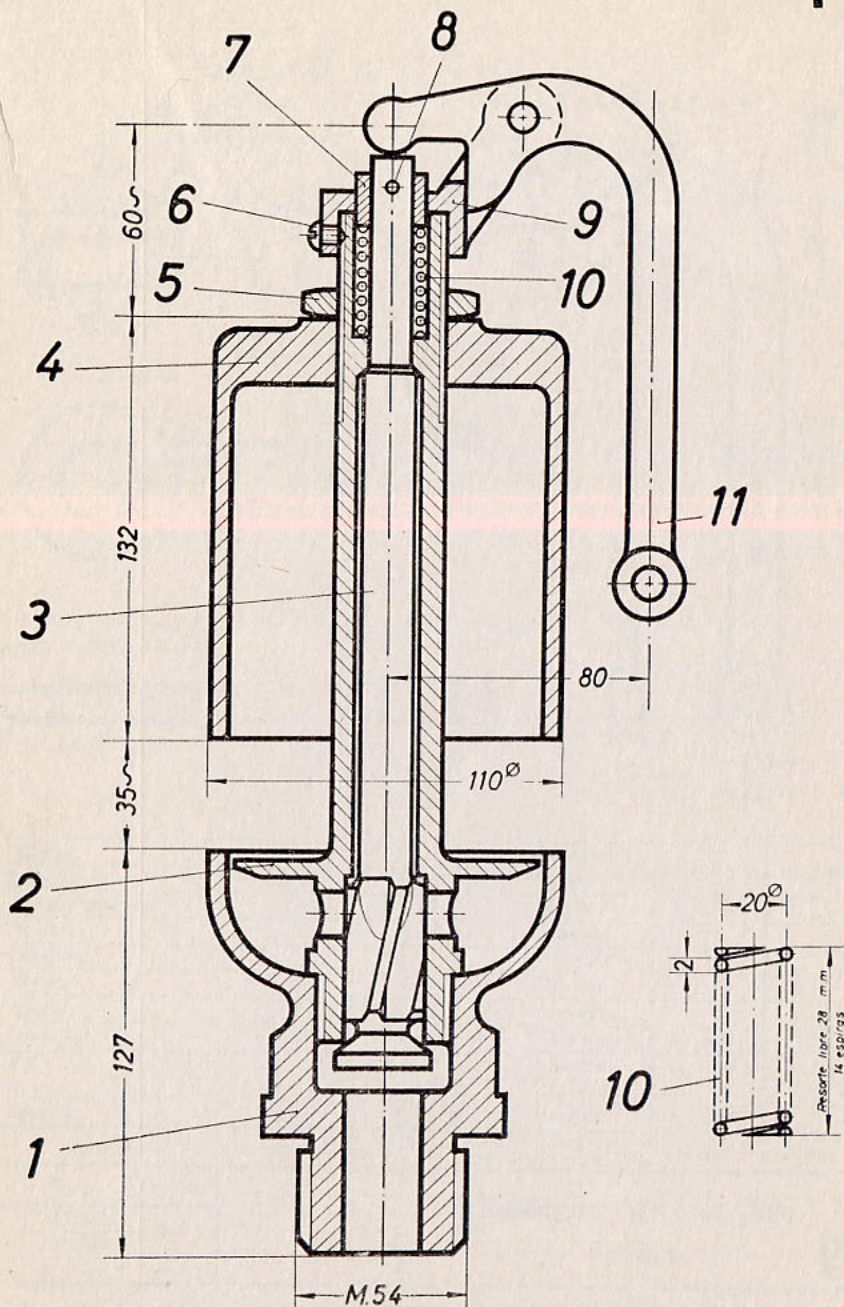
Regulador de bolas. (Despiece). Para dibujar en formato A3 a escala 1:1, la pieza 17; las piezas 4 y 10, a escala 2:1. Espesor de líneas 1 mm. Ejercicio dibujado según las recomendaciones ISO. Puede también realizarse siguiendo las normas UNE - DIN.

Prohibida la reproducción - Dibujos originales de T. Carreras Soto.



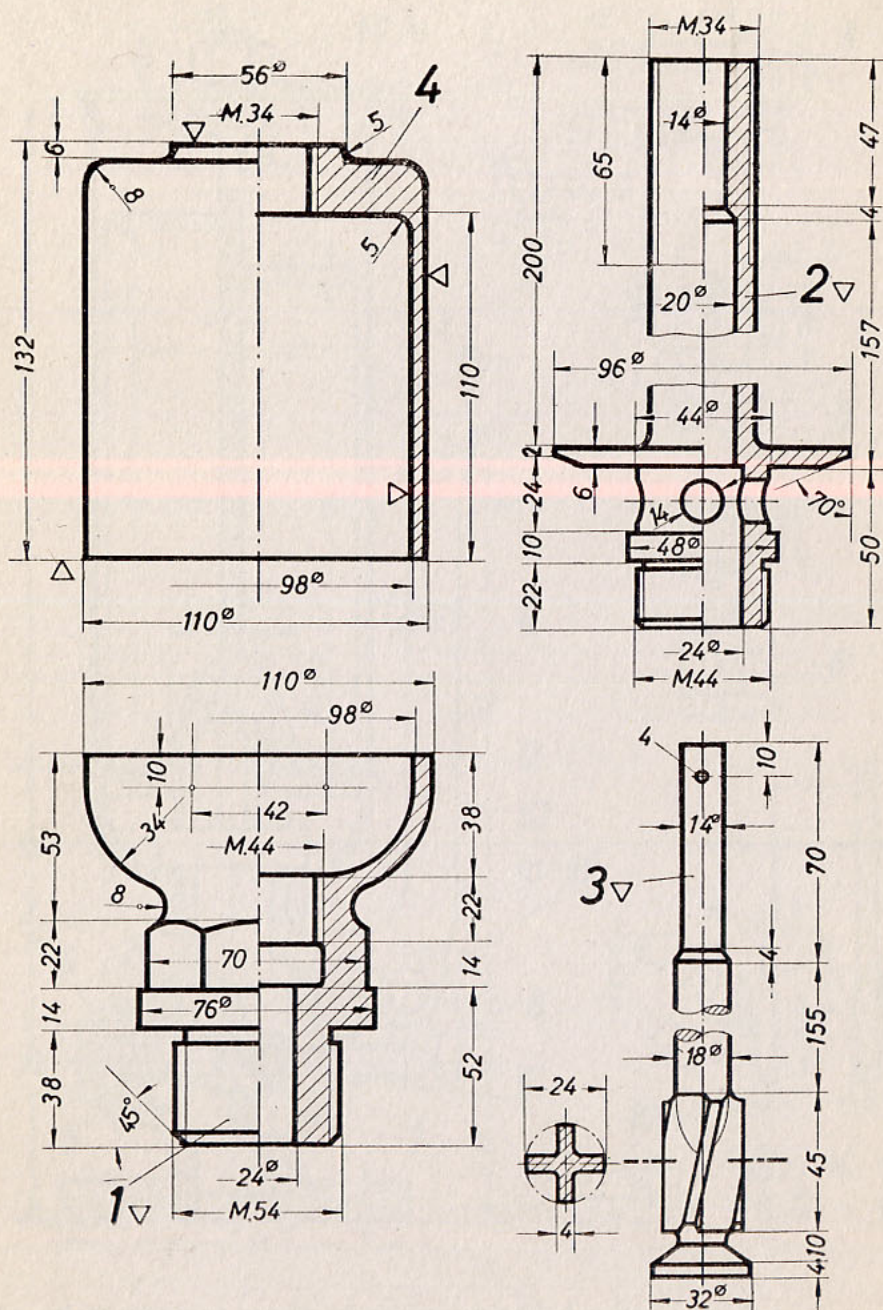
Regulador de bolas. (Despiece). Para dibujar en un formato A3 a escala 2:1. Espesor de líneas 1 mm. Ejercicio dibujado según las recomendaciones ISO. También puede realizarse, siguiendo las normas UNE - DIN.

Prohibida la reproducción · Dibujos originales de T. Carreras Soto.



Silbato. En un formato A2 puede dibujarse el conjunto. Las piezas 5-6-7-9 y 11 y el casillero de rotulación de la lámina 8. Todo ello a escala 1:1. Espesor de líneas 1 mm. Este ejercicio y su despiece, representado en las páginas 8 y 9, se ha realizado según las recomendaciones ISO. A juicio del Profesor puede dibujarse igualmente adoptando las normas UNE - DIN.

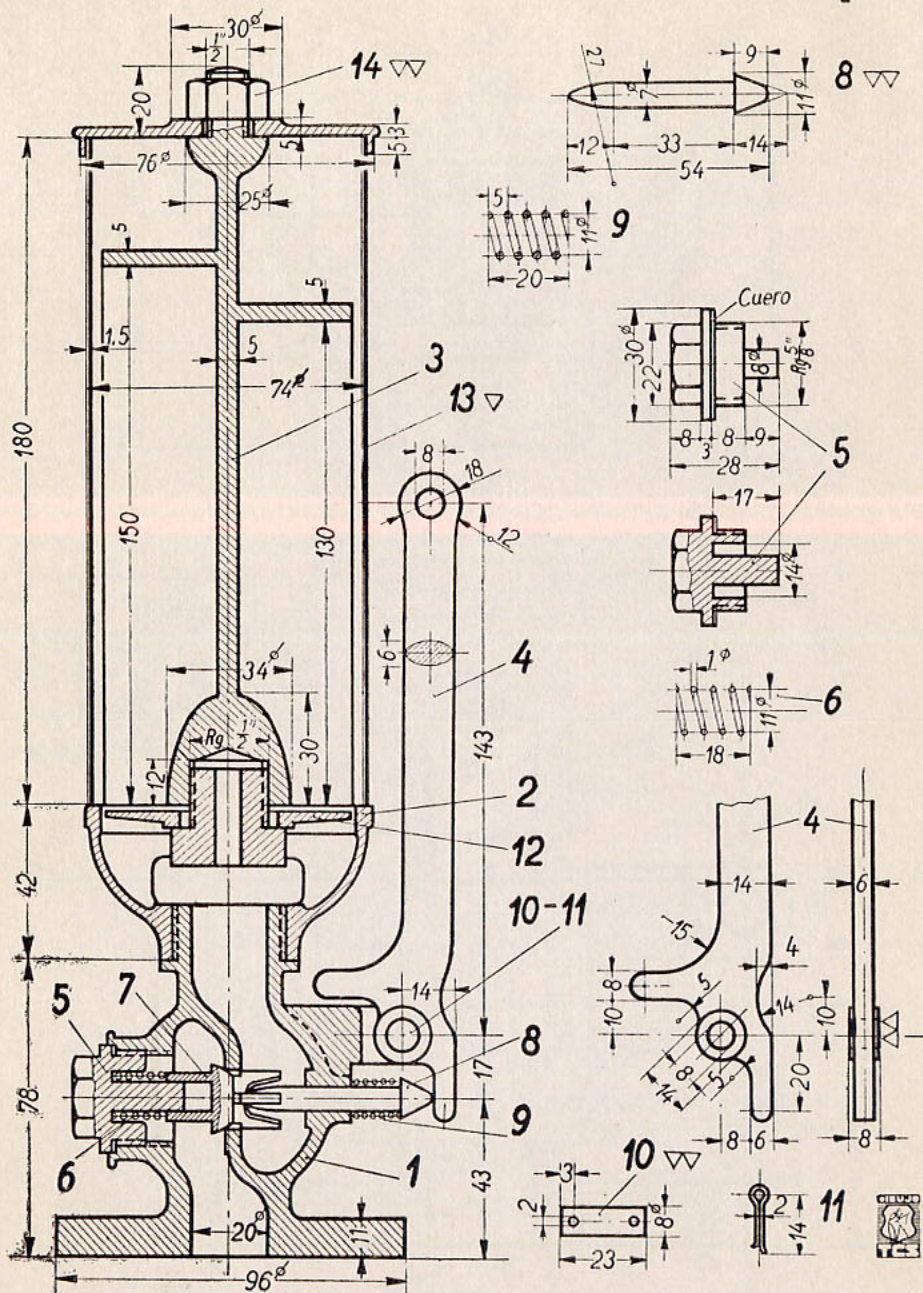
Prohibida la reproducción · Dibujos originales de T. Carreras Soto.



Silbato. (Despiece). Para dibujar en formato A3 a escala 1:1. Espesor de líneas 0,8 mm. Ejercicio dibujado según las recomendaciones ISO. También puede realizarse siguiendo las normas UNE - DIN.

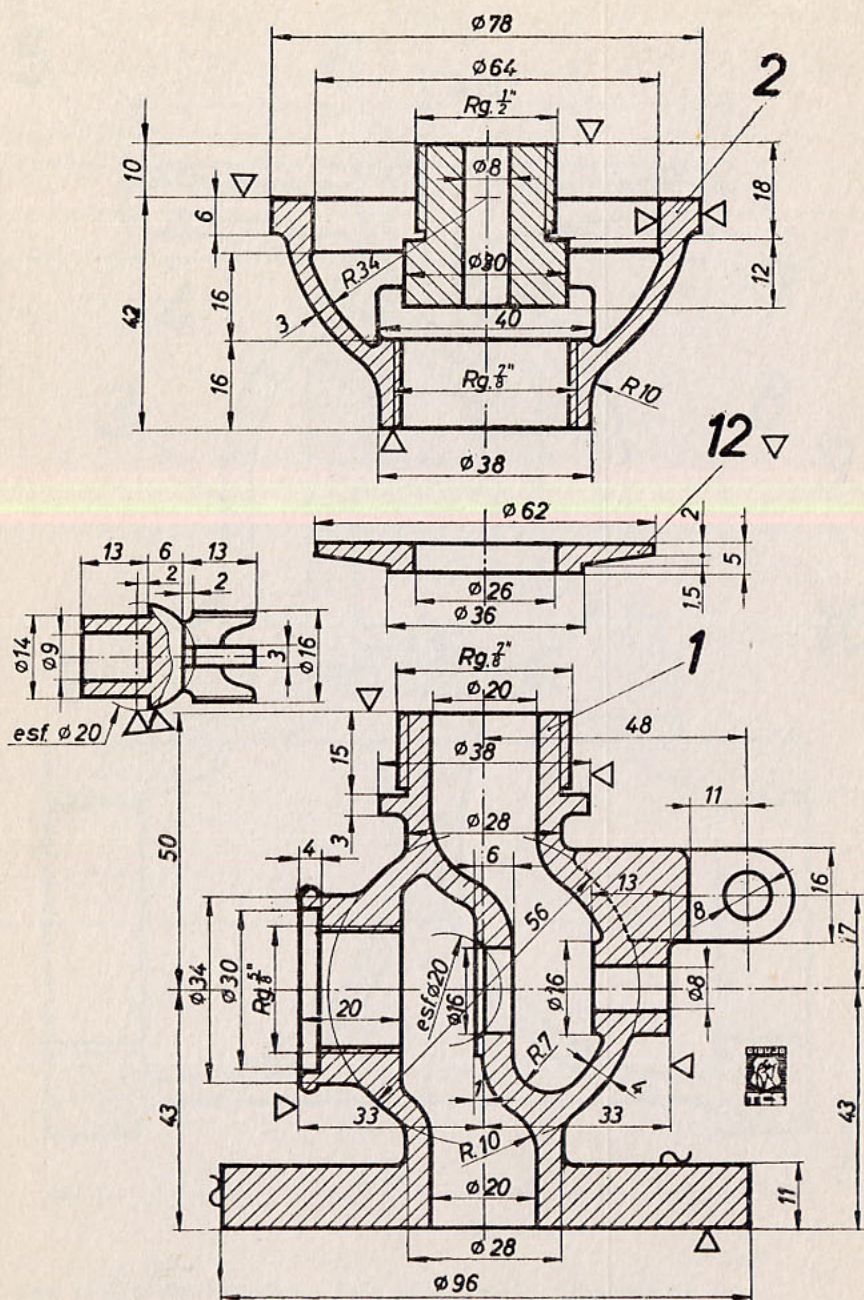
Dibujo Geométrico Industrial por T. Carreras Soto

Prohibida la reproducción · Dibujos originales de T. Carreras Soto.



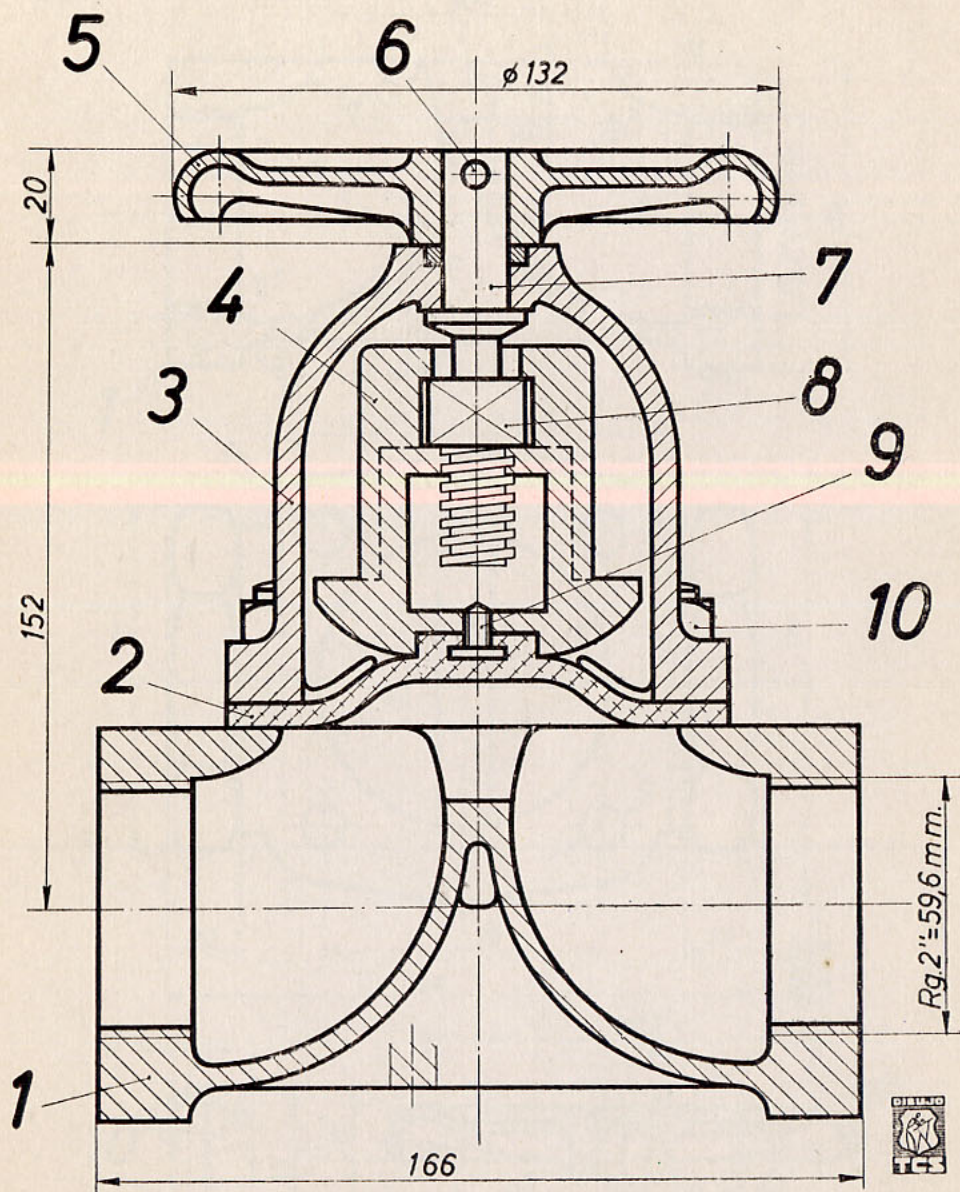
Silbato. Para dibujar a escala 1:1 en formato A3. Espesor de líneas 0,8 mm. También puede dibujarse en un formato A2, incluyendo el casillero de rotulación y despique. Este ejercicio y su despique, representado en la página 11, se ha realizado según las recomendaciones ISO. A juicio del Profesor, pueden dibujarse igualmente adoptando las normas UNE - DIN.

Prohibida la reproducción - Dibujos originales de T. Carreras Soto.



Silbato. (Despiece). Para dibujar a escala 1:1 en formato A3. Espesor de líneas 0,8 mm. Ejercicio dibujado según las recomendaciones ISO. Puede también realizarse siguiendo las normas UNE - DIN.

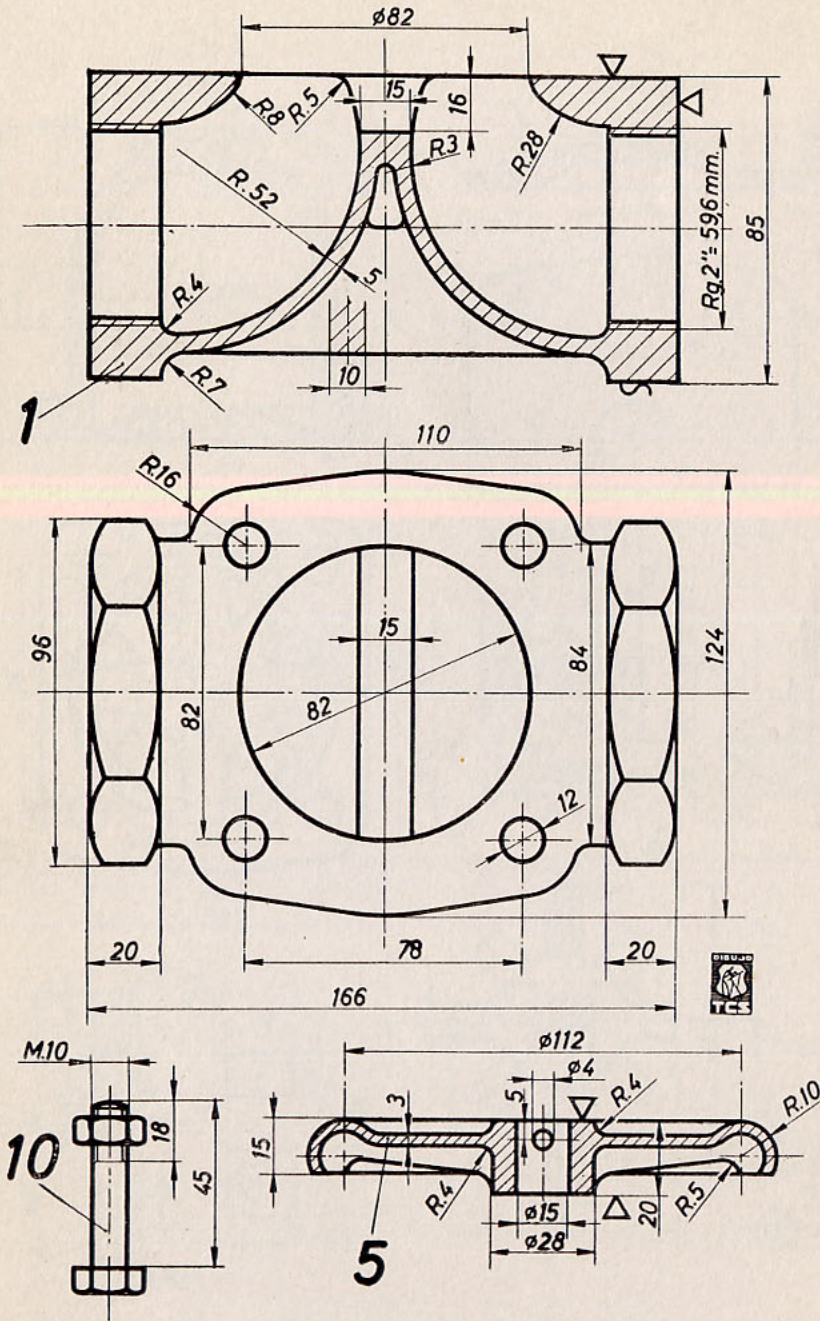
Prohibida la reproducción · Dibujos originales de T. Carreras Soto.



Válvula con cierre de caucho. Este conjunto se dibujará en un formato A3 apaisado, dibujando también el cuadro de rotulación y despiece, donde se reseñarán las 10 piezas con sus nombres y material. Espesor de líneas 1 mm.

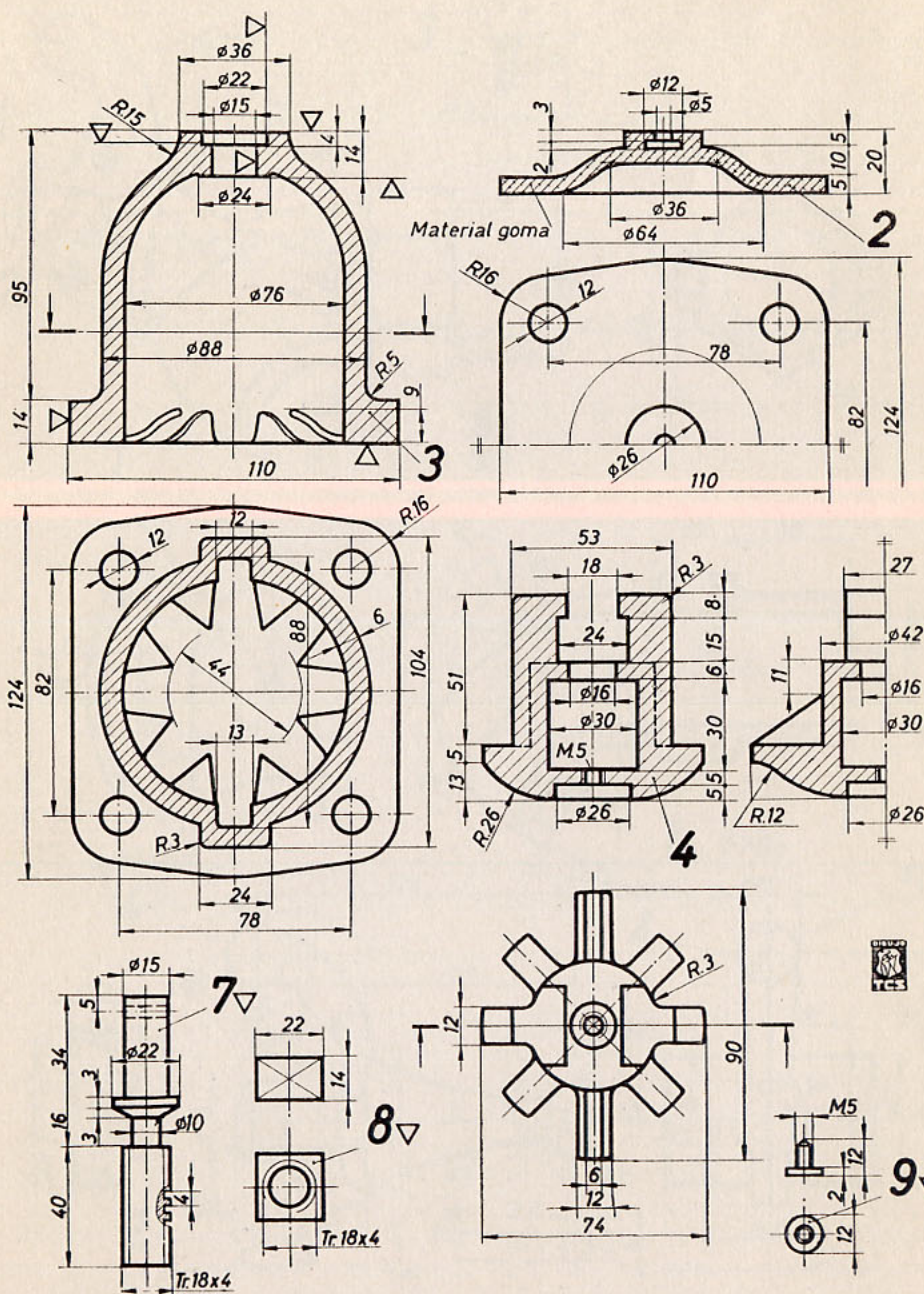
Este ejercicio y su correspondiente despiece, representado en las páginas 13 y 14 se ha realizado según las recomendaciones ISO. A juicio del Profesor pueden dibujarse igualmente adoptando las normas UNE - DIN.

Prohibida la reproducción - Dibujos originales de T. Carreras Soto

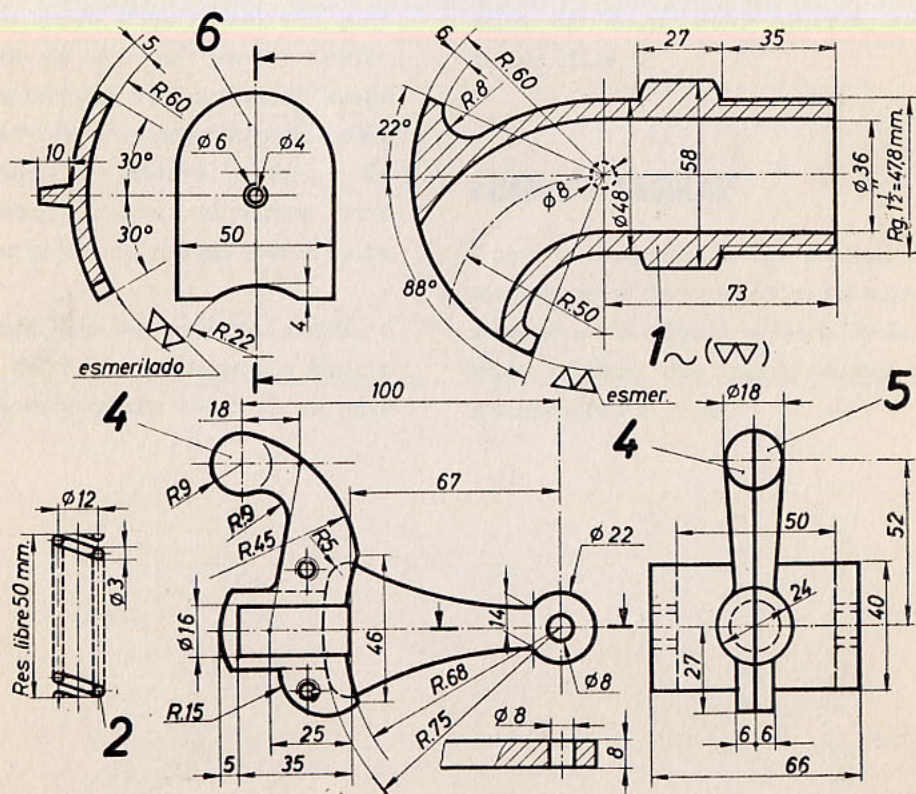
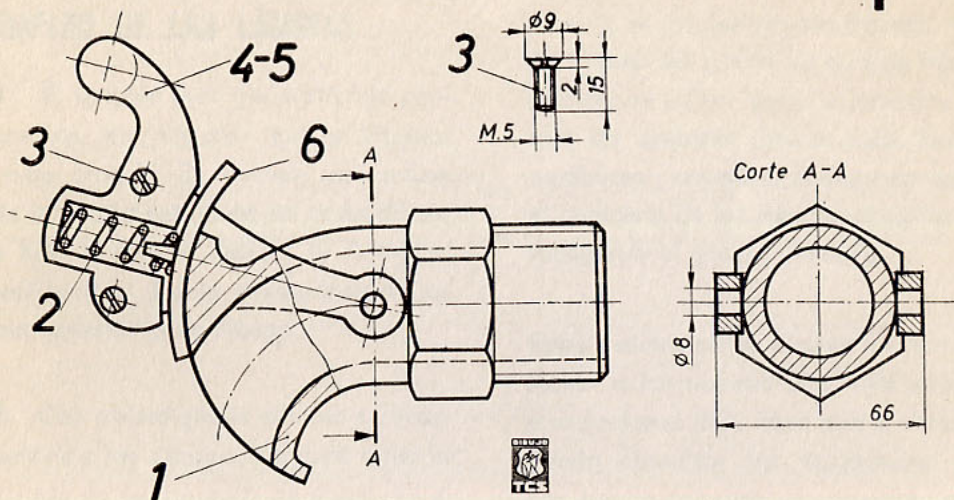


Válvula con cierre de caucho. (Despiece). Para dibujar en formato A3 a escala 1:1. Espesor de líneas 0,8 mm. Ejercicio dibujado según las recomendaciones ISO. Puede también realizarse siguiendo las normas UNE - DIN.

Prohibida la reproducción - Dibujos originales de T. Carreras Soto.



Válvula con cierre de caucho. (Despiece). Para dibujar a escala 1:1 en formato A3. Espesor de líneas 1 mm. Ejercicio dibujado según las recomendaciones ISO. Puede también realizarse siguiendo las normas UNE - DIN.



Prohibida la reproducción · Dibujos originales de T. Carreras Soto.

Grifo de cierre rápido sin goteo. Para dibujar a escala 1:1 en formato A3. La lámina está formada por un conjunto; un corte por A-A y el despiece, representado en varias vistas. Espesor de líneas 0,8 mm. Ejercicio dibujado según las recomendaciones ISO. Puede también realizarse siguiendo las normas UNE - DIN.