

DIBUJO * GEOMÉTRICO * INDUSTRIAL



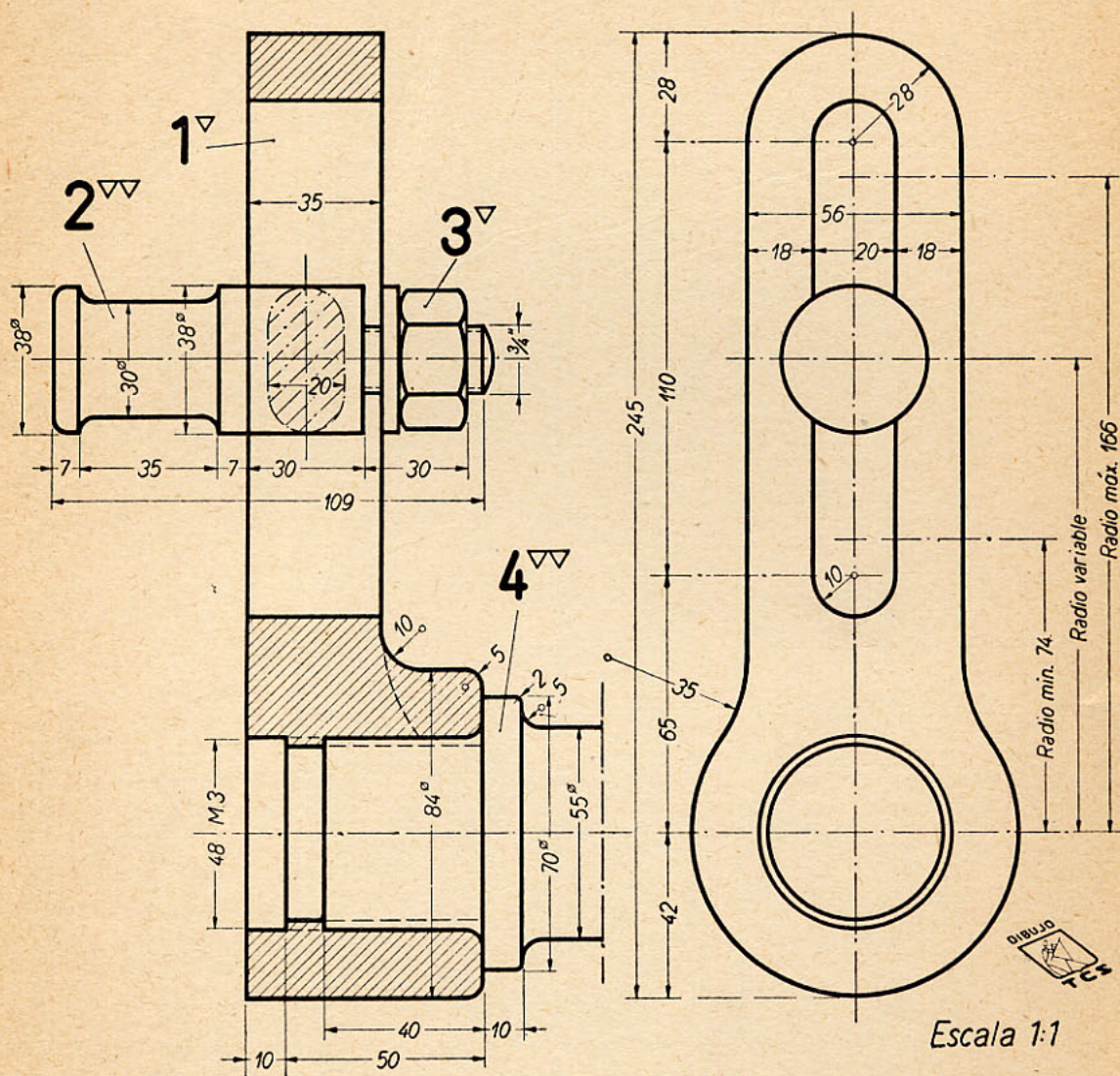
T. CARRERAS SOTO



5

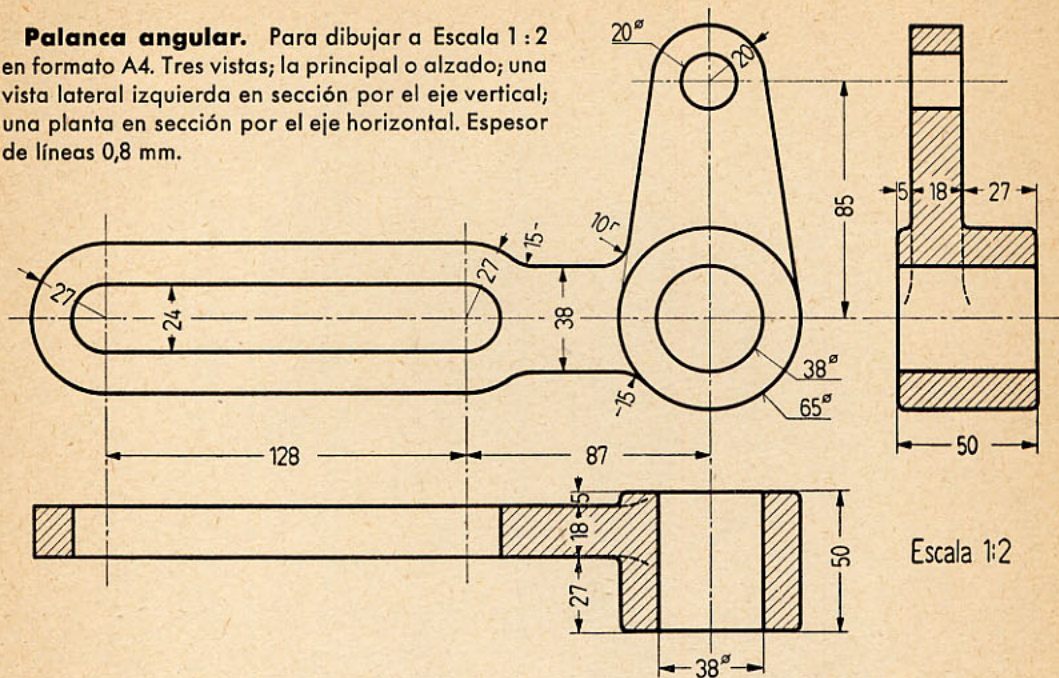
OBRA DEDICADA A
LOS ALUMNOS DE LAS
ESCUELAS DE APREN-
DICES, ARTES Y OFICIOS
E INDUSTRIALES

COLECCION DE LAMINAS EJECUTADAS SEGUN NORMAS DIN

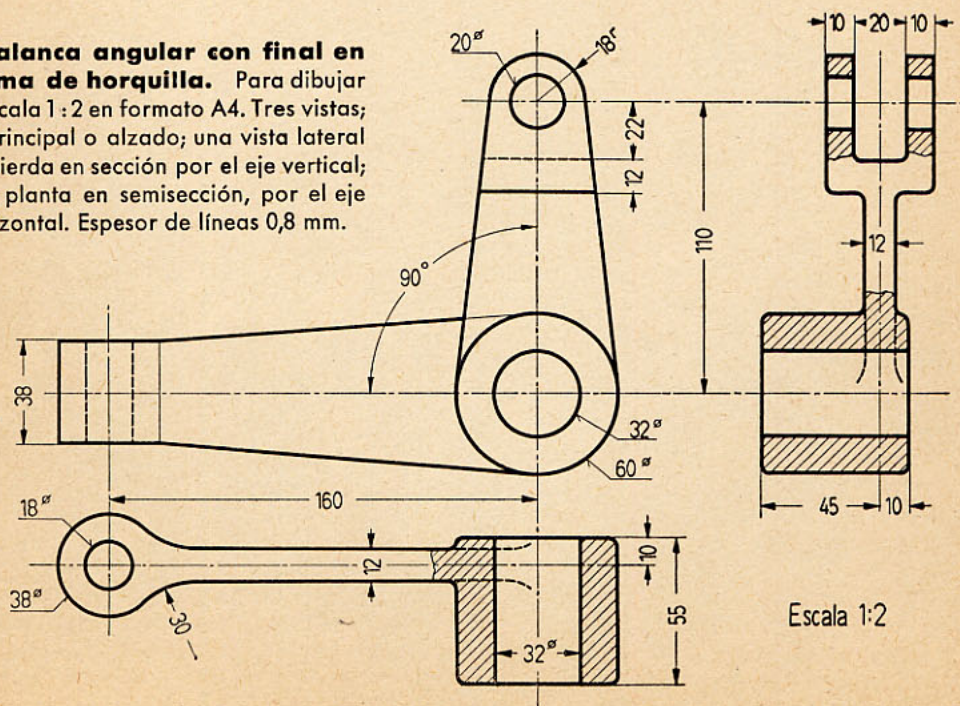


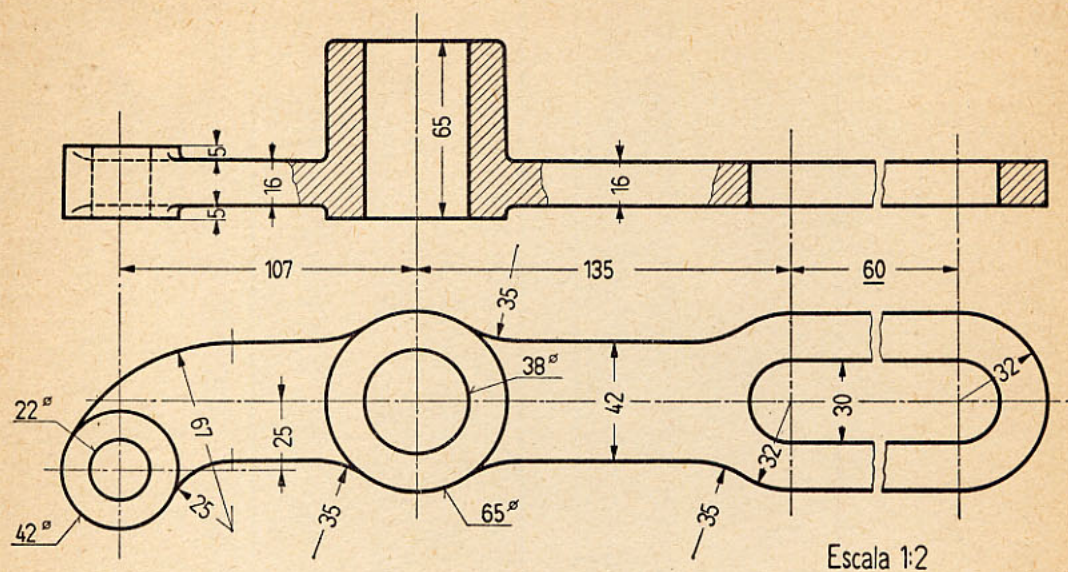
Manivela de curso variable. Para dibujar a Escala 1:1 en formato A4. Dos vistas; la principal, en sección; una vista lateral izquierda. El tornillo y tuerca 2 y 3 se dibujarán aparte o bien montados en la pieza 1. Espesor de líneas 0,8 mm. Signos superficiales de trabajo, según UNE 1.037. La sección abatida y el rayado de la pieza número 2, se dibujarán con línea llena fina.

Palanca angular. Para dibujar a Escala 1:2 en formato A4. Tres vistas; la principal o alzado; una vista lateral izquierda en sección por el eje vertical; una planta en sección por el eje horizontal. Espesor de líneas 0,8 mm.

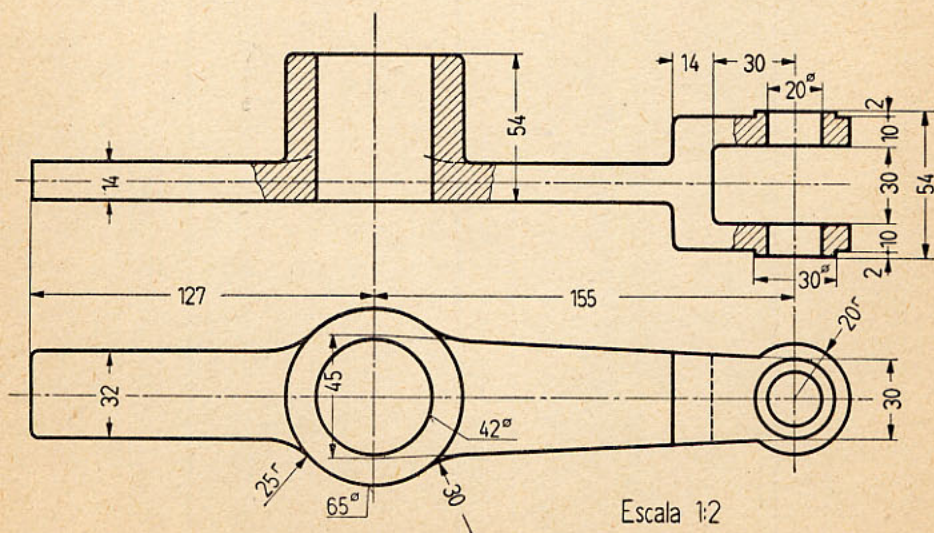


Palanca angular con final en forma de horquilla. Para dibujar a Escala 1:2 en formato A4. Tres vistas; la principal o alzado; una vista lateral izquierda en sección por el eje vertical; una planta en semisección, por el eje horizontal. Espesor de líneas 0,8 mm.

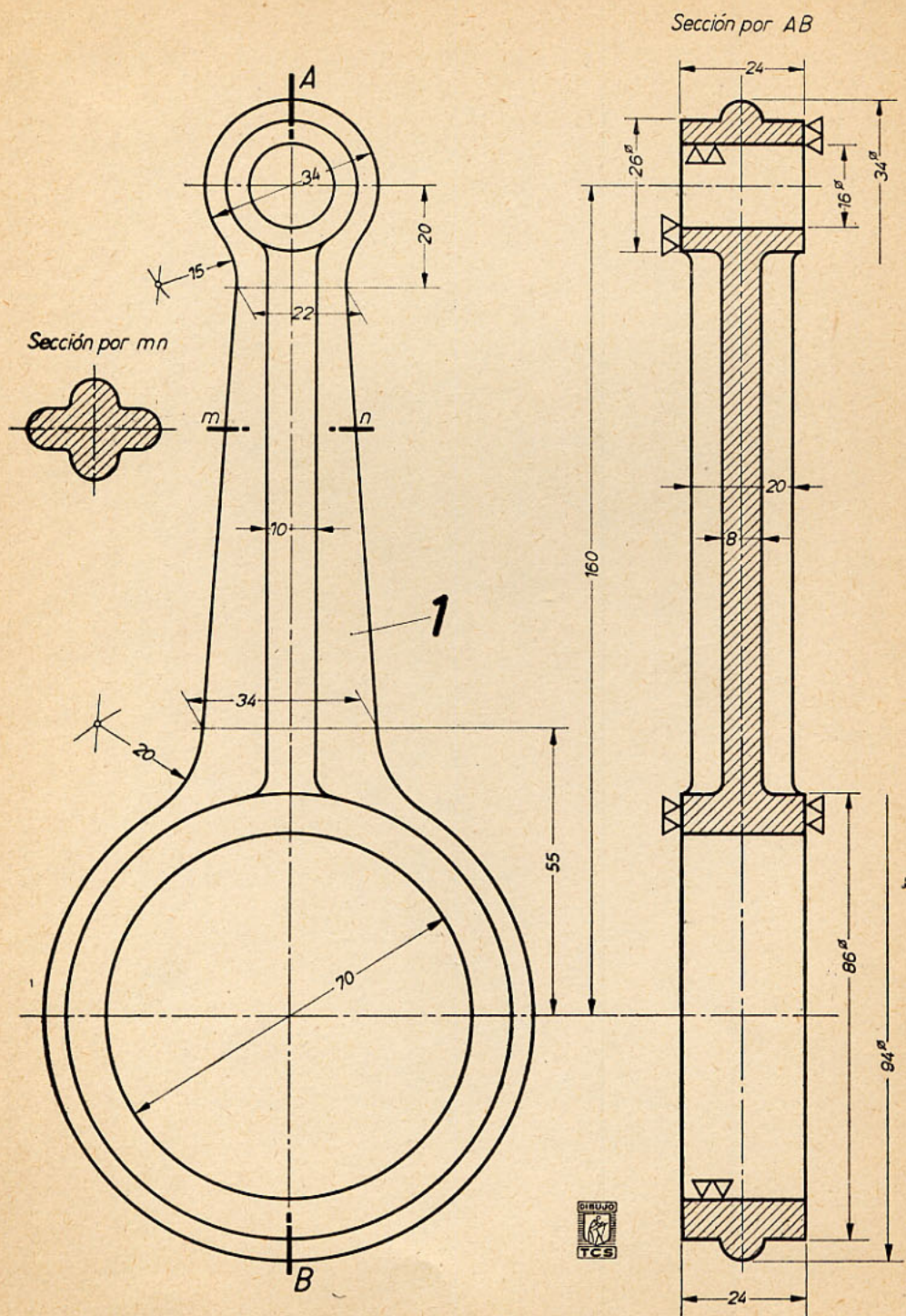




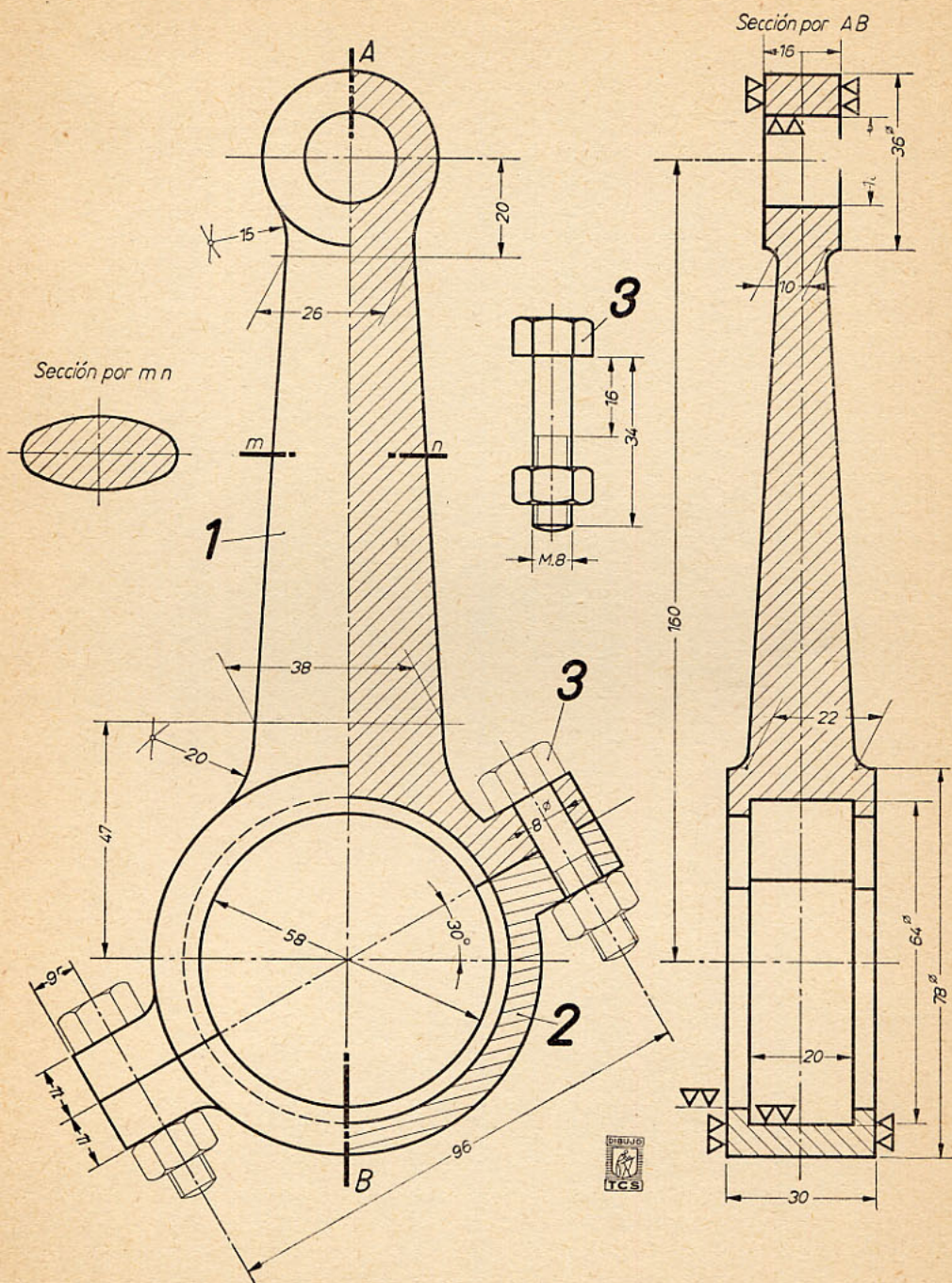
Palanca de doble brazo. Para dibujar a Escala 1:2 en formato A4. Dos vistas; la principal o alzado con detalles en sección; una vista superior. Espesor de líneas 0,8 mm.



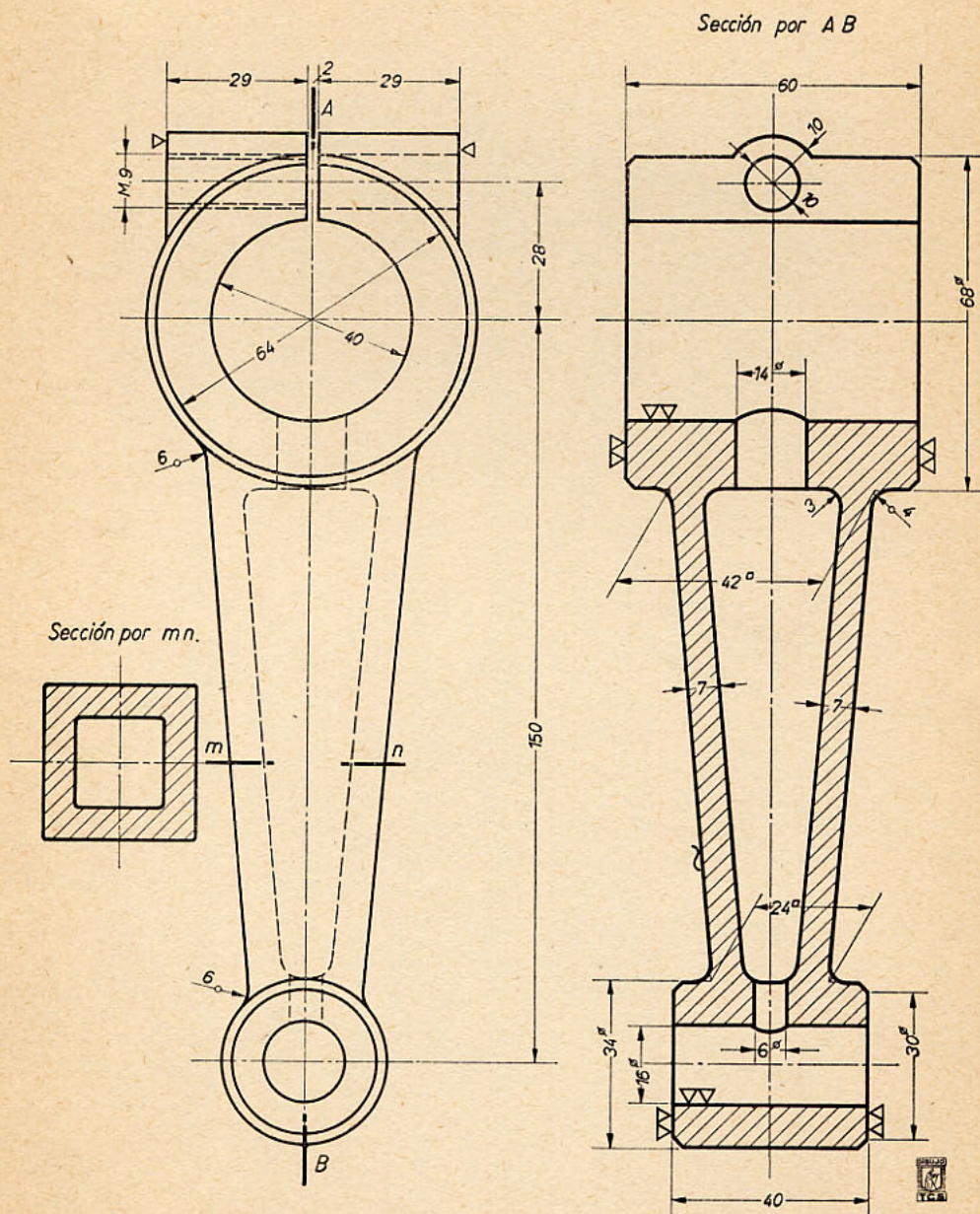
Palanca de doble brazo y final en forma de horquilla. Para dibujar a Escala 1:2 en formato A4. Dos vistas; la principal o alzado con detalles en sección; una vista superior. Espesor de líneas 0,8 mm.



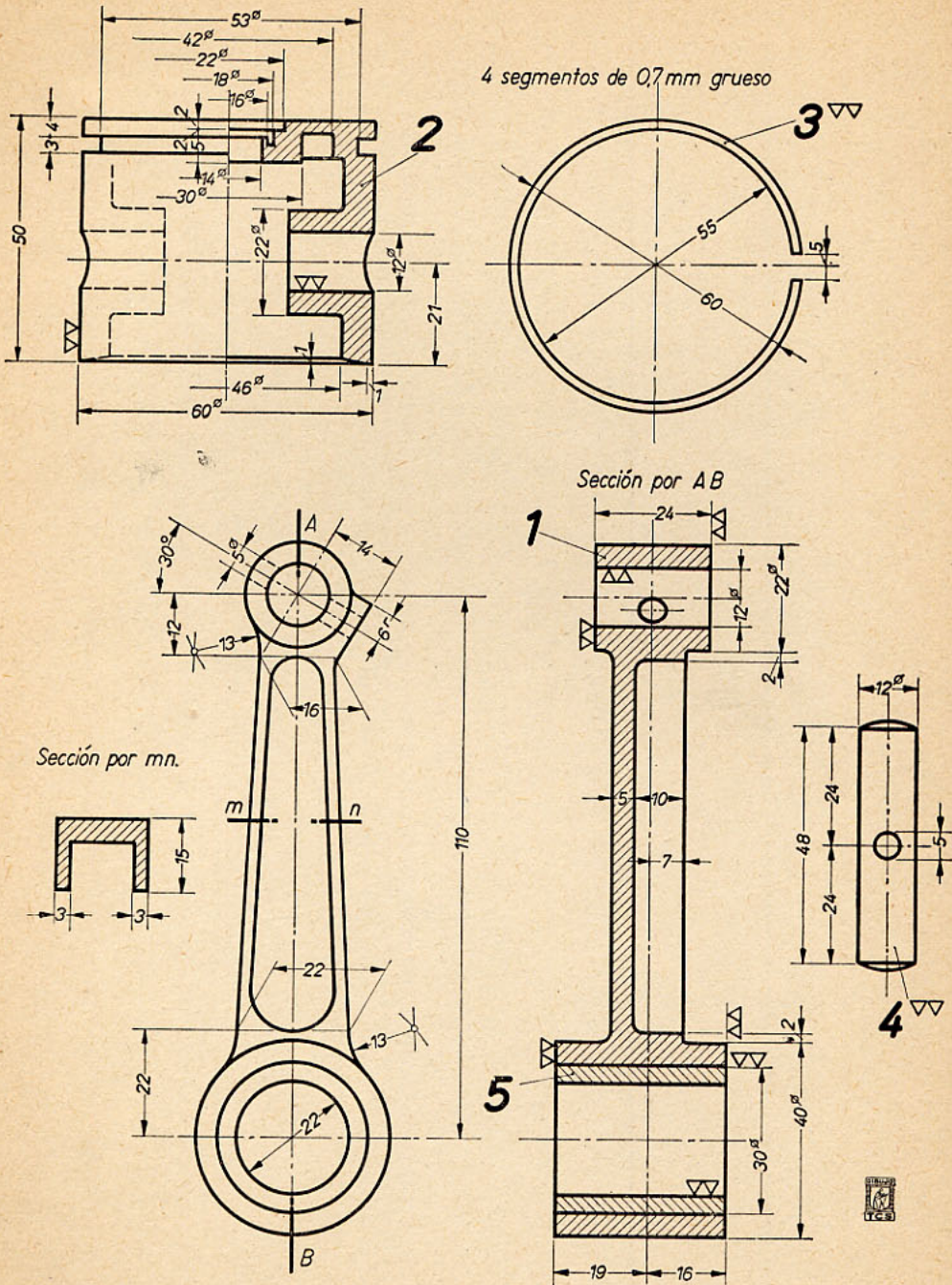
Biela cerrada. Para dibujar a Escala 1 : 1 en formato A4. Dos vistas; la principal con una sección *m m* del cuerpo o caña; una vista lateral izquierda en sección por *AB*. Espesor de líneas 0,8 mm. Signos de trabajo según UNE 1.037.



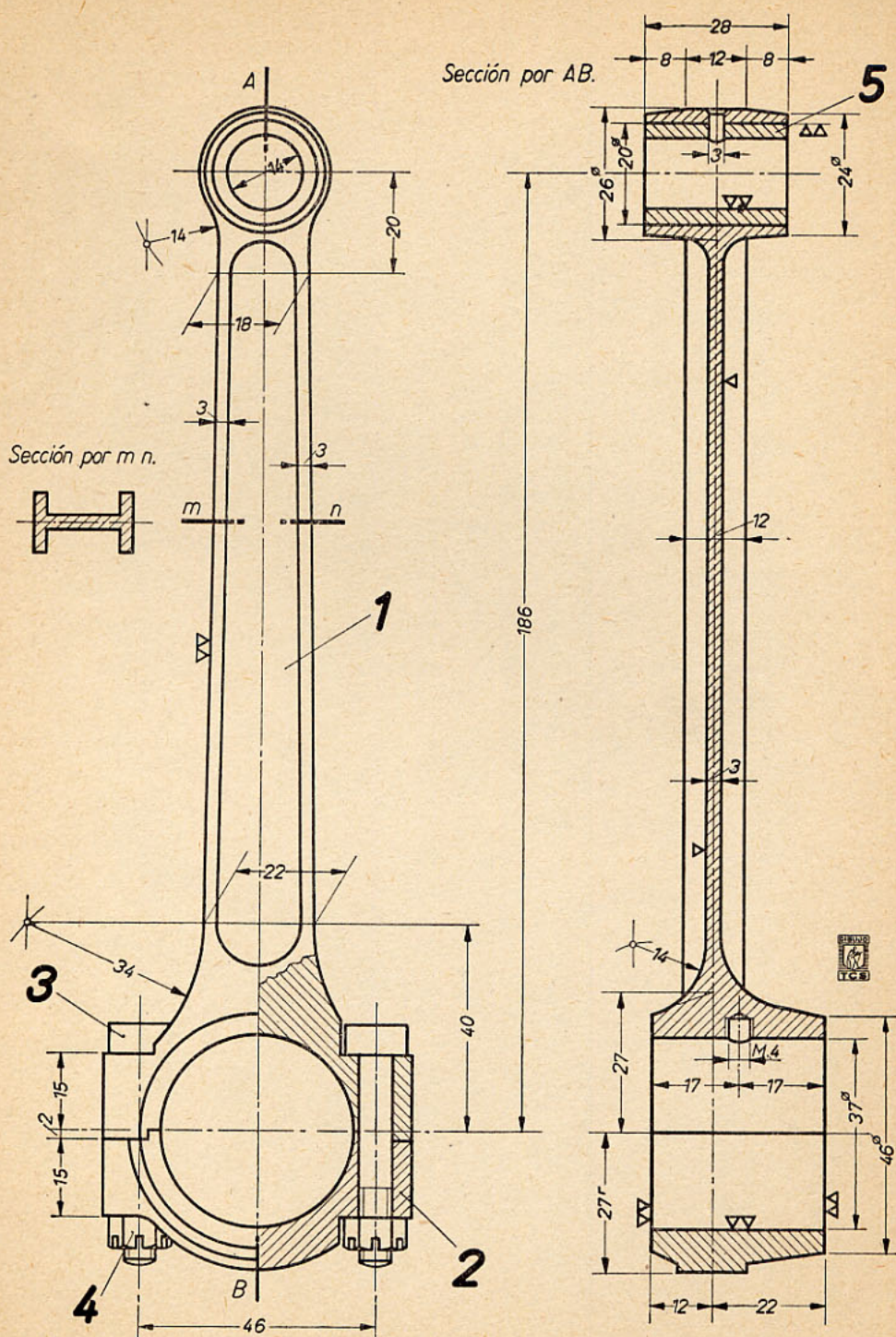
Biela para motor en V. Para dibujar a Escala 1 : 1 en formato A4. Dos vistas; la principal con una semisección por el eje AB y con una sección m n del cuerpo o caña; una vista lateral izquierda en sección por AB. Espesor de líneas 0,8 mm. Signos superficiales de trabajo según UNE 1.037.



Biela para auto. Para dibujar a Escala 1 : 1 en formato A4. Dos vistas; la principal con una sección m n del cuerpo o caña; una vista lateral izquierda en sección por AB. Espesor de líneas 0,8 mm. Signos superficiales de trabajo, según UNE 1.037.

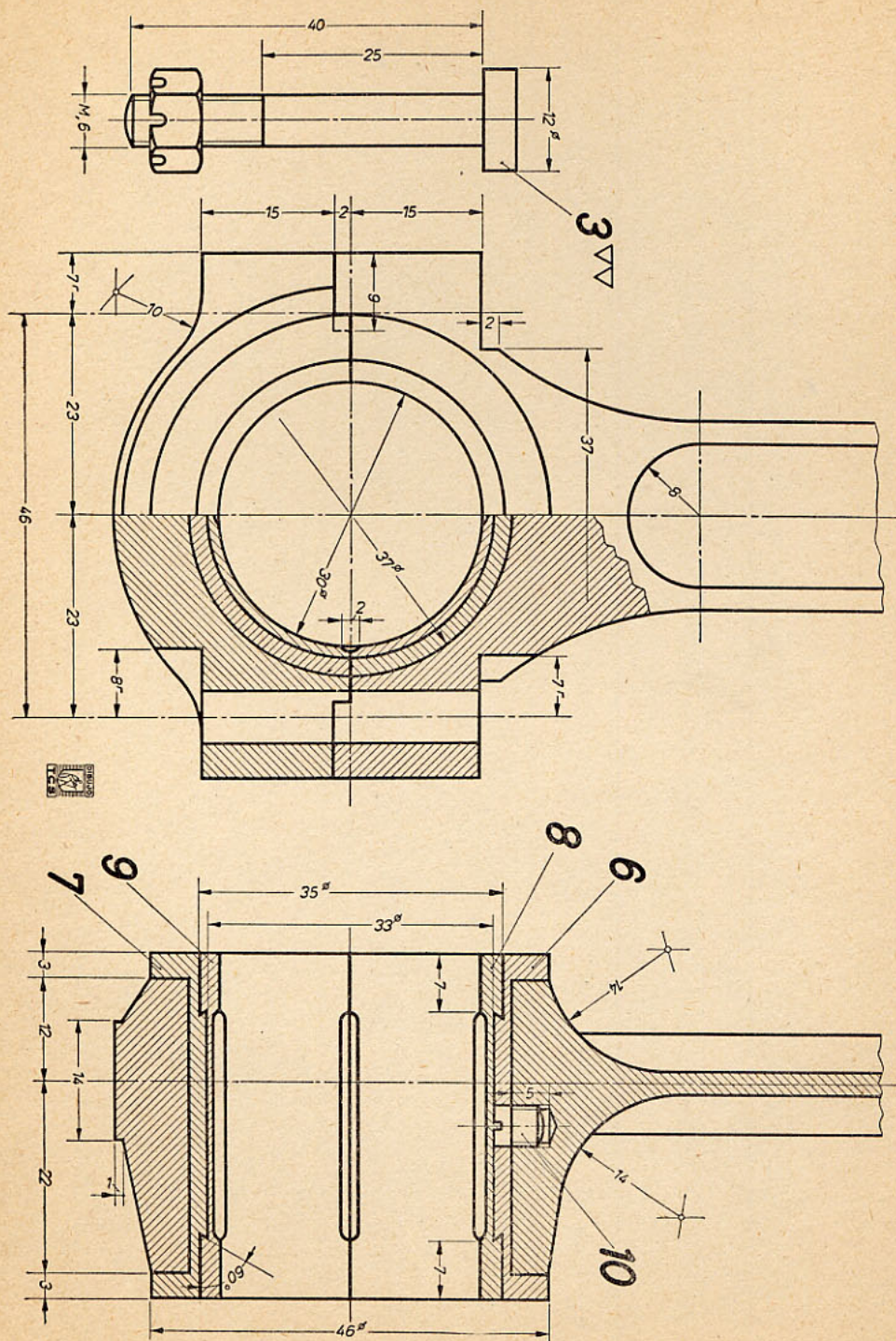


Biela y pistón para motocicleta. Para dibujar a Escala 1 : 1 en formato A4. La biela está representada por dos vistas; la principal con una sección m n del cuerpo o caña; una vista lateral izquierda en sección por AB. El pistón se ha representado en una sola vista mitad en alzado y la otra mitad en sección. El segmento 3 se ha dibujado en una sola vista, anotando el grueso de 0,7 mm. Espesor de líneas 0,8 mm. Signos superficiales de trabajo, según UNE 1.037.

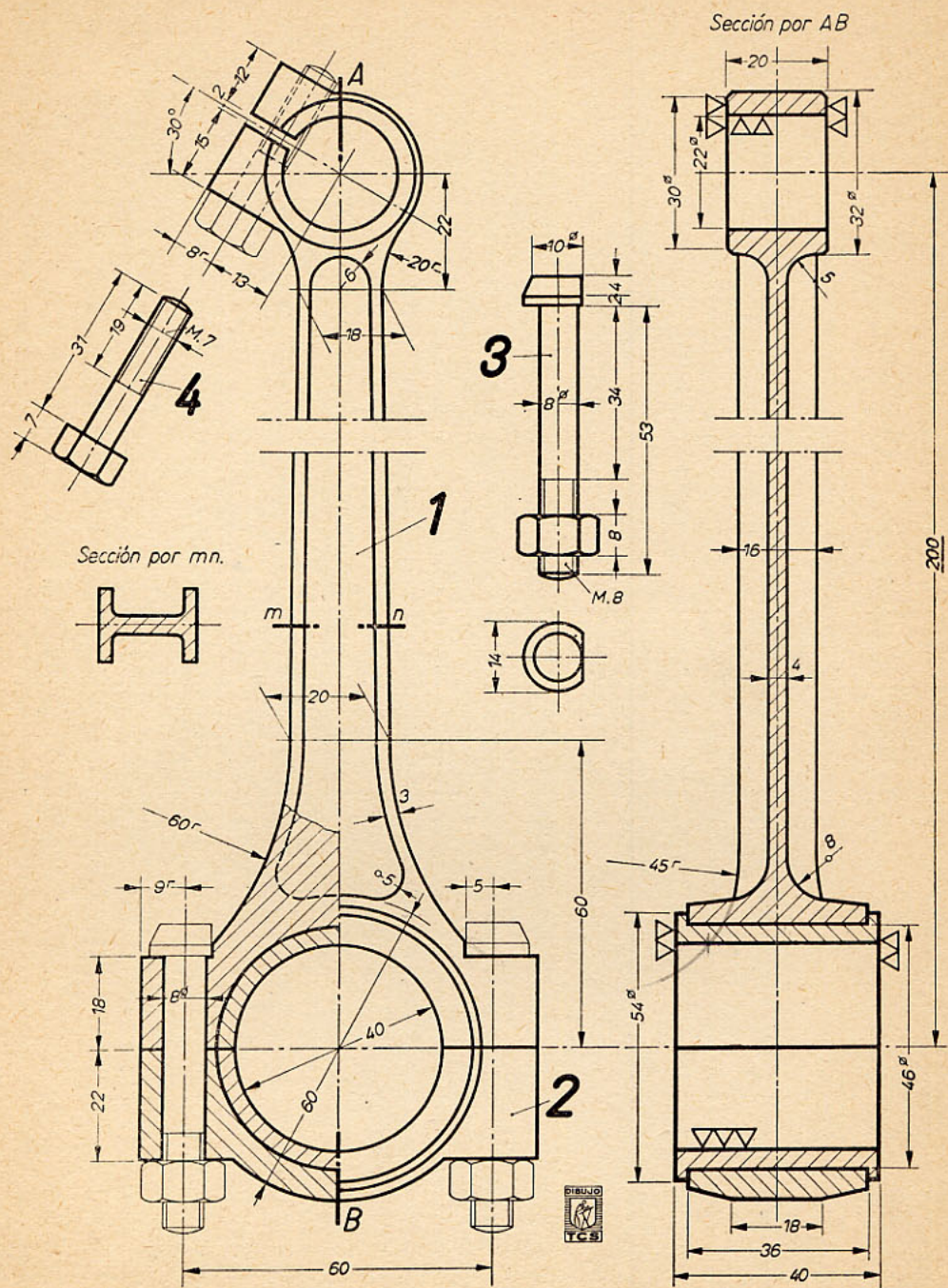


Biela para automóvil. Para dibujar a Escala 1 : 1 en formato A4. Dos vistas; la principal con la cabeza en semisección y una vista en sección m n del cuerpo o caña; una vista lateral izquierda en sección por AB. Espesor de líneas 0,8 mm. Signos superficiales de trabajo según UNE 1.037.

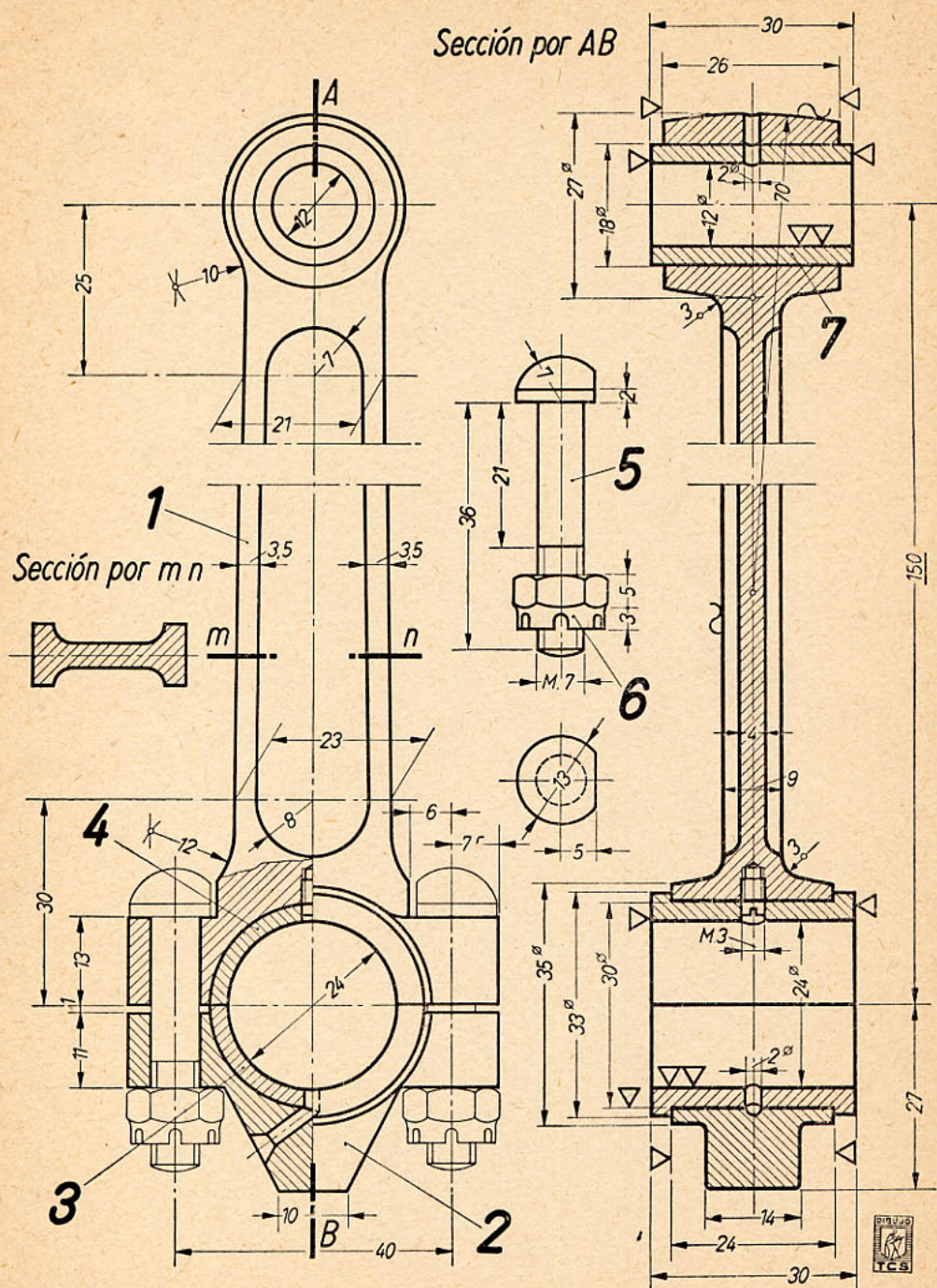
Para el dibujo de la cabeza, consúltese la lámina 69.



Cabeza de biela. Para dibujar a Escala 2:1 en formato A4. Dos vistas; la principal en semisección; una vista lateral izquierda en sección. Espesor de líneas 1 mm. Signos superficiales de trabajo según UNE 1.037.

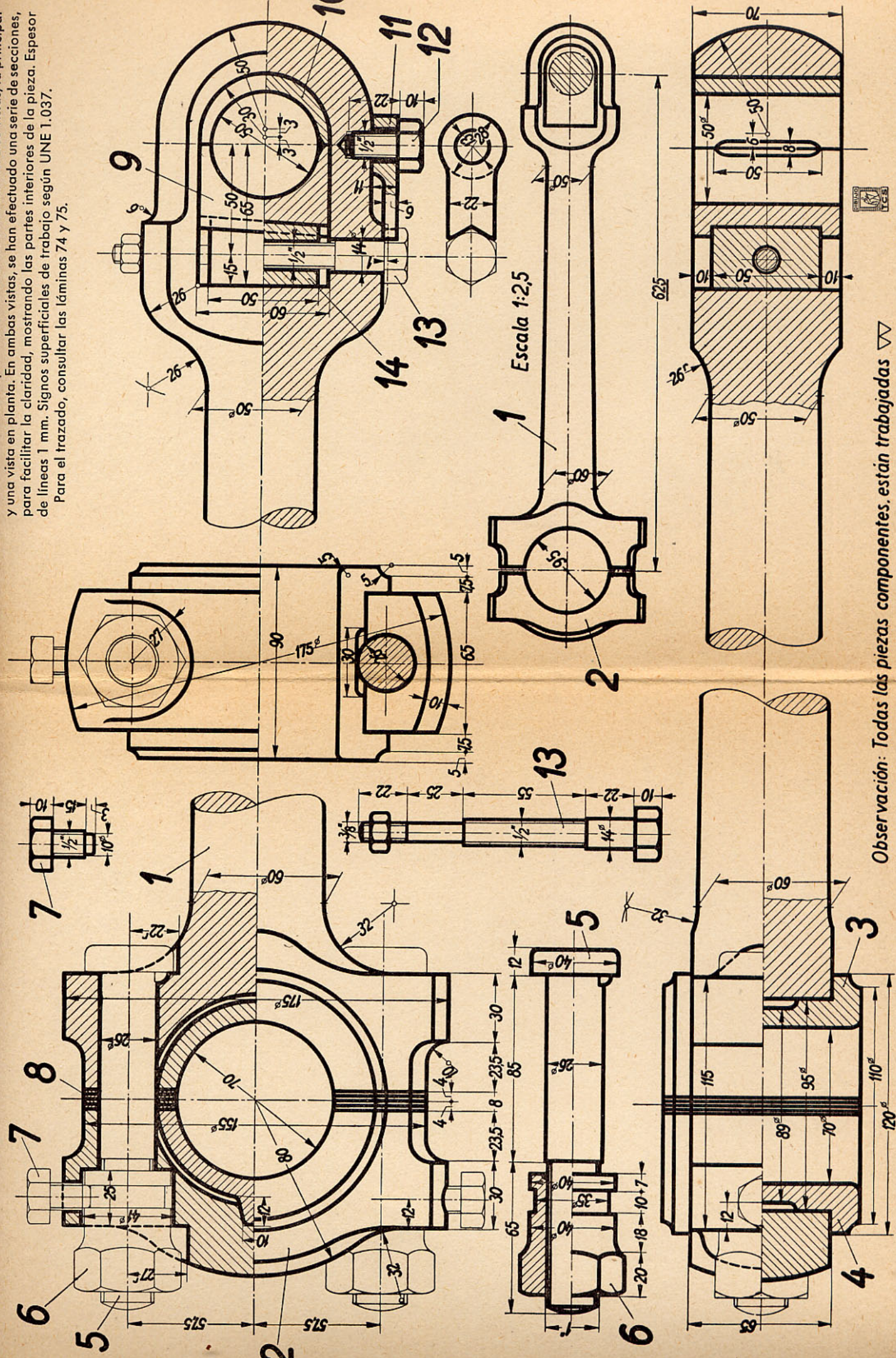


Biela para automóvil. Para dibujar a Escala 1:1 en formato A4. Dos vistas; la principal con la cabeza en semisección y una vista en sección m n del cuerpo o caña; una vista lateral izquierda en sección por AB. Espesor de líneas 0,8 mm. Signos superficiales de trabajo según UNE 1.037.

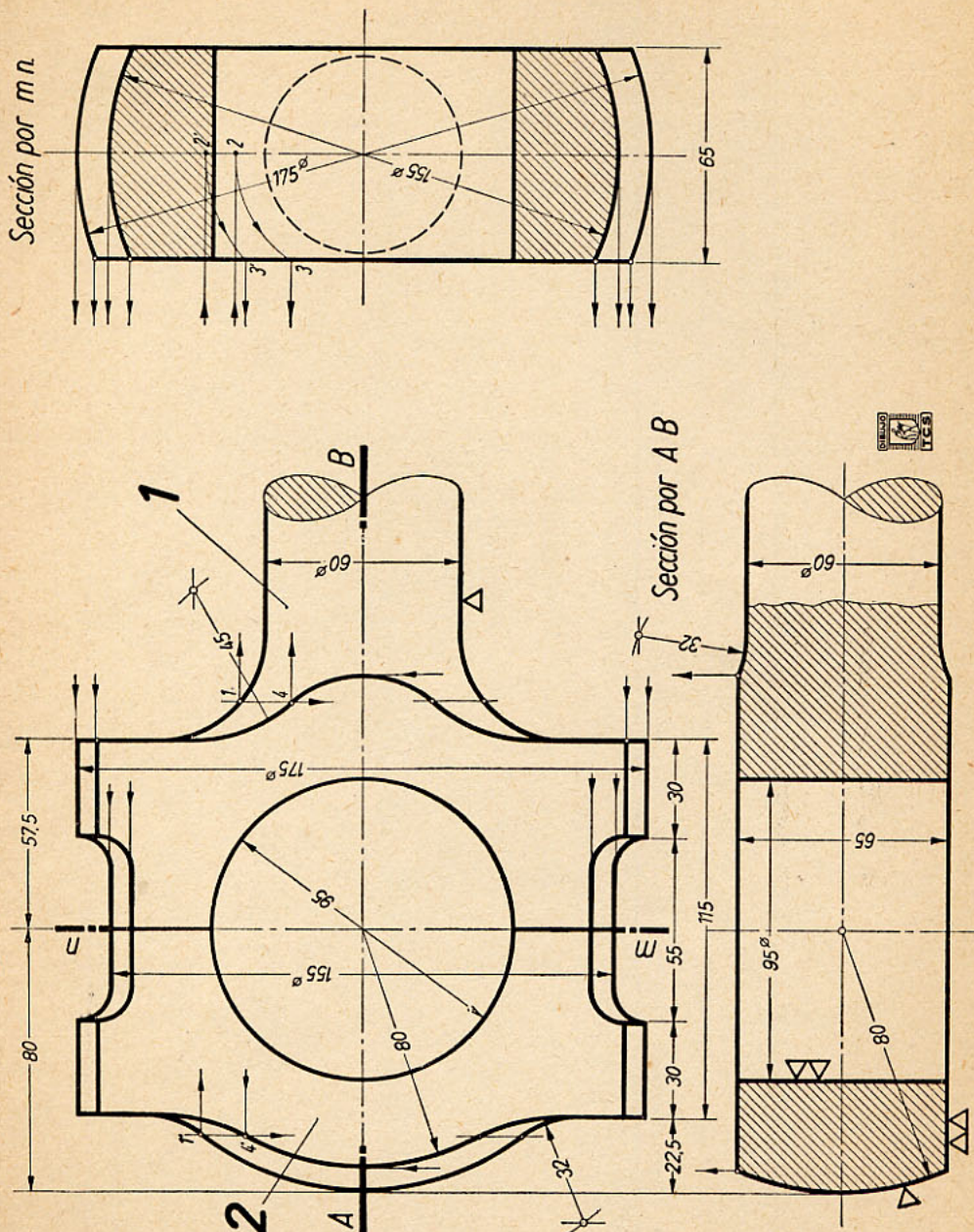


Biela para motocicleta. Para dibujar a Escala 1:1 en formato A 4. Dos vistas; la principal con la cabeza en semisección y una vista en sección mn del cuerpo o caña; una vista lateral izquierda en sección por AB. Espesor de líneas 0,8 mm. Signos superficiales de trabajo según UNE 1.037.

Biela. Para dibujar a Escala 1:2 en formato A3. Dos vistas; la principal y una vista en planta. En ambas vistas, se han efectuado una serie de secciones, para facilitar la claridad, mostrando las partes interiores de la pieza. Espesor de líneas 1 mm. Signos superficiales de trabajo según UNE 1.037. Para el trazado, consultar las láminas 74 y 75.

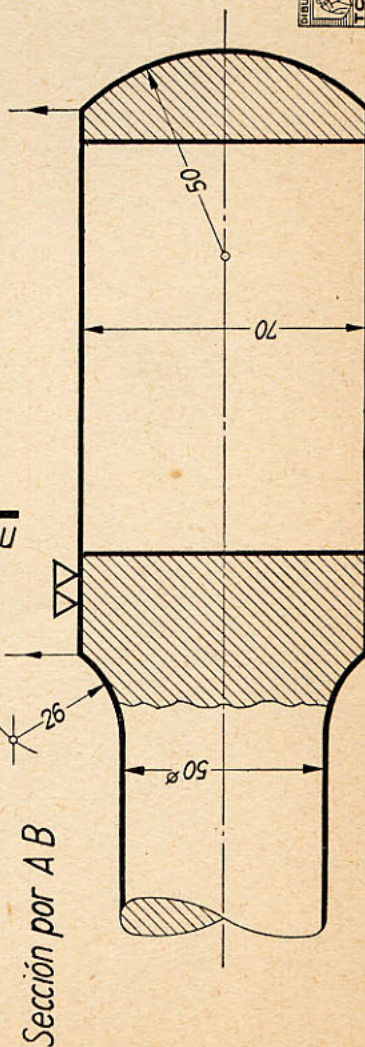
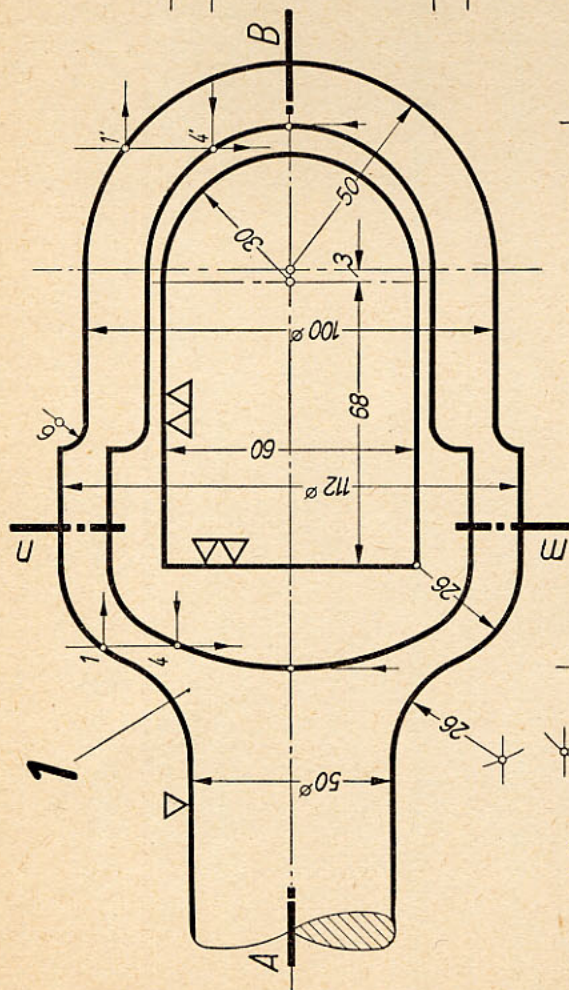
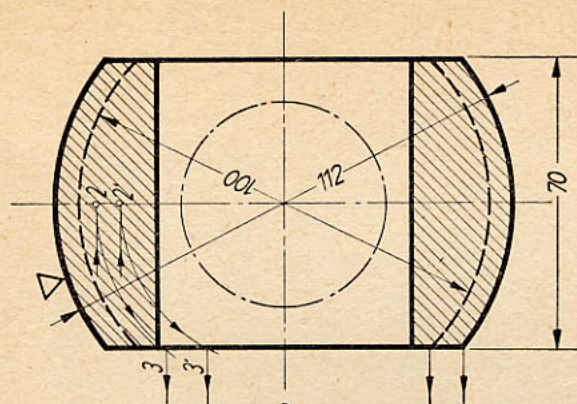


Observación: Todas las piezas componentes, están trabajadas ▽



Cabeza de biela. Esta lámina debe considerarse como auxiliar, para el trazado de la 72-73. En ella se representa la cabeza de biela con dos vistas auxiliares, en las cuales puede estudiarse la determinación por puntos de las curvas obtenidas por intersecciones de planos,

Sección por m n.



Sección por A B

Extremo de biela. Esta lámina debe considerarse como auxiliar, para el trazado de la 72-73. En ella se representa el extremo de biela con dos vistas auxiliares, en las cuales puede estudiarse la determinación por puntos de las curvas obtenidas por intersecciones de planos.