

DIBUJO * GEOMÉTRICO * INDUSTRIAL



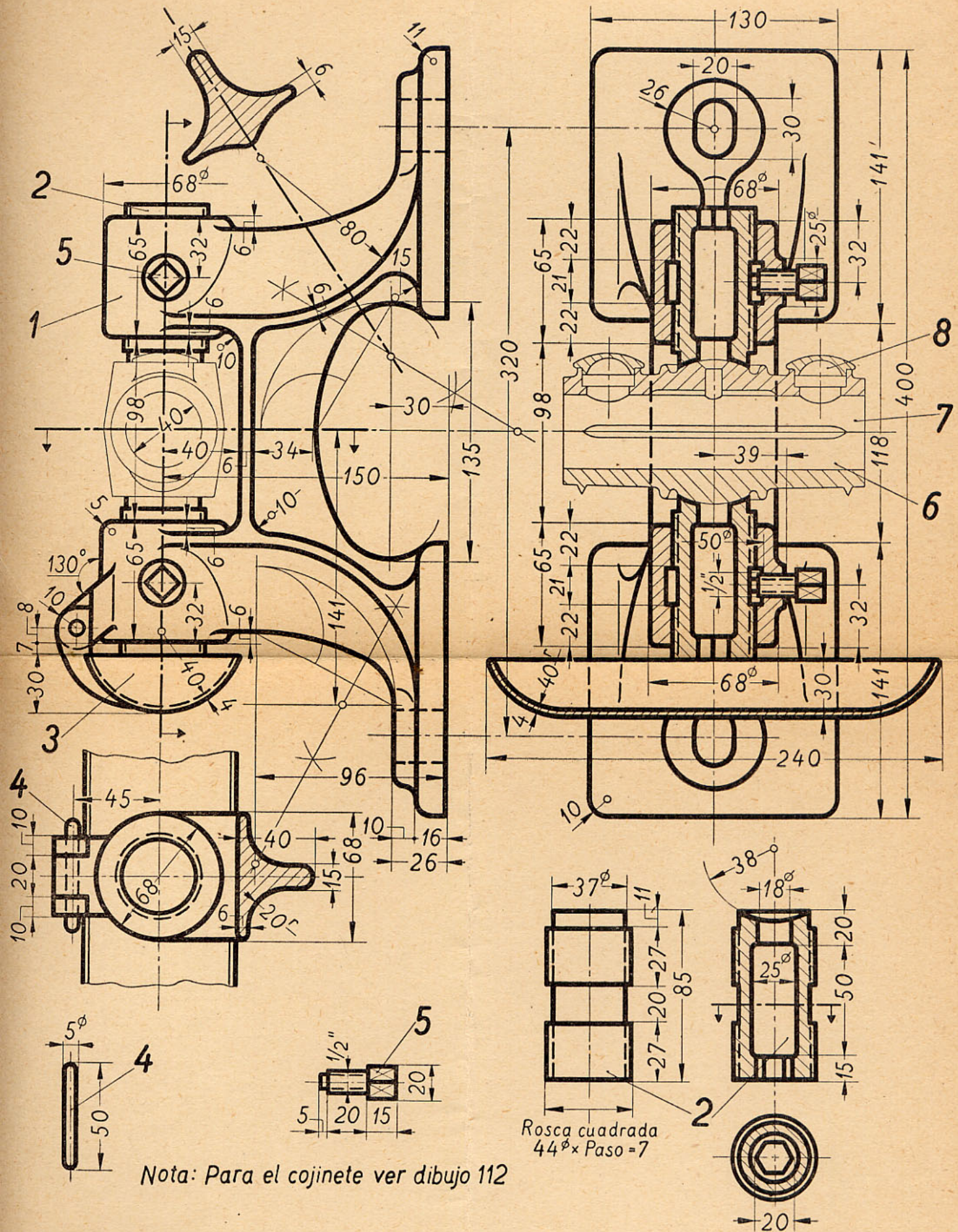
T. CARRERAS SOTO

8



OBRA DEDICADA A
LOS ALUMNOS DE LAS
ESCUELAS DE APREN-
DICES, ARTES Y OFICIOS
E INDUSTRIALES

COLECCION DE LAMINAS EJECUTADAS SEGUN NORMAS DIN



Nota: Para el cojinete ver dibujo 112

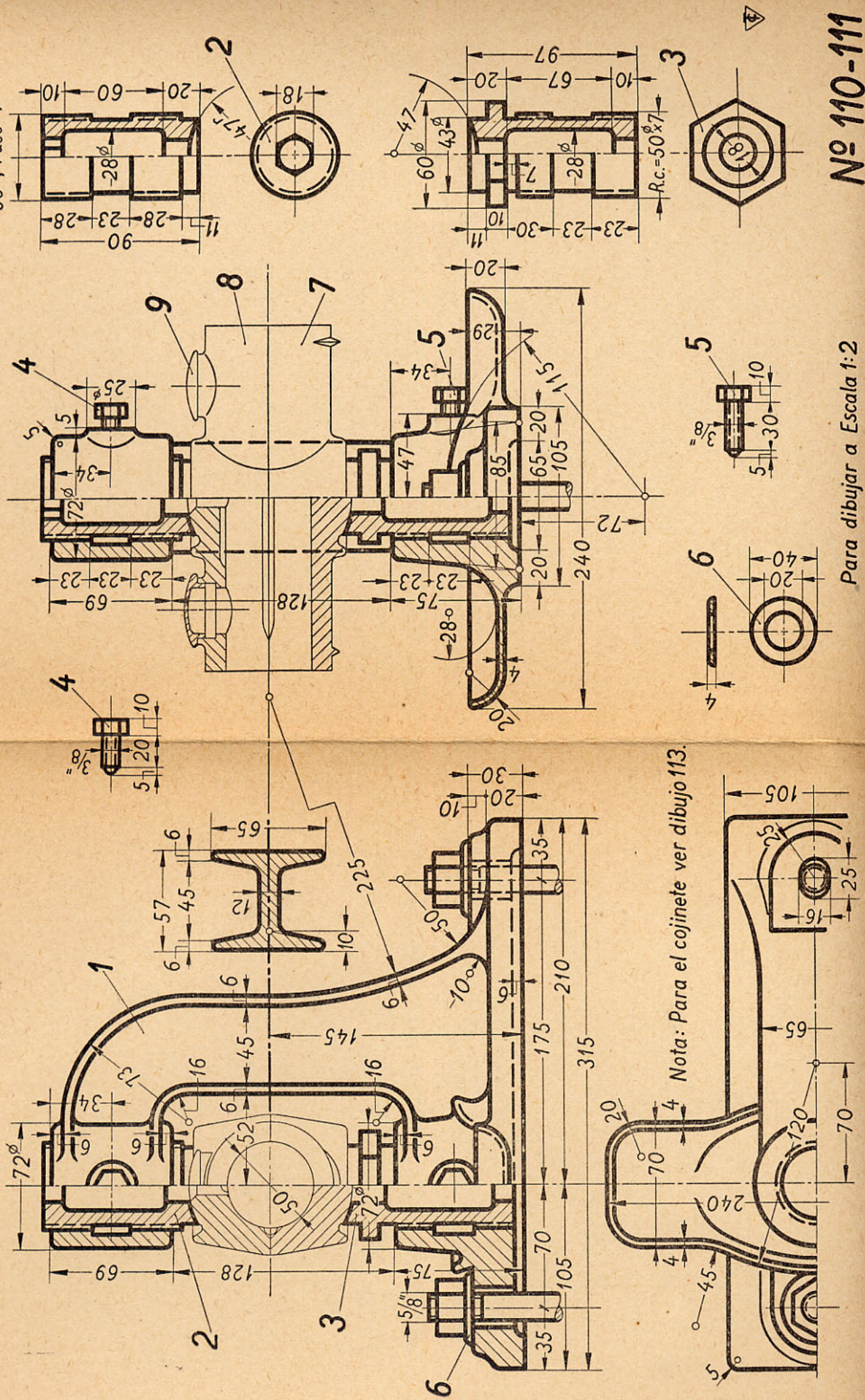
Rosca cuadrada
44φ x Paso = 7

Para dibujar a Escala 1:2

Escala:
1:2

Soporte de pared con cojinete N°108-109

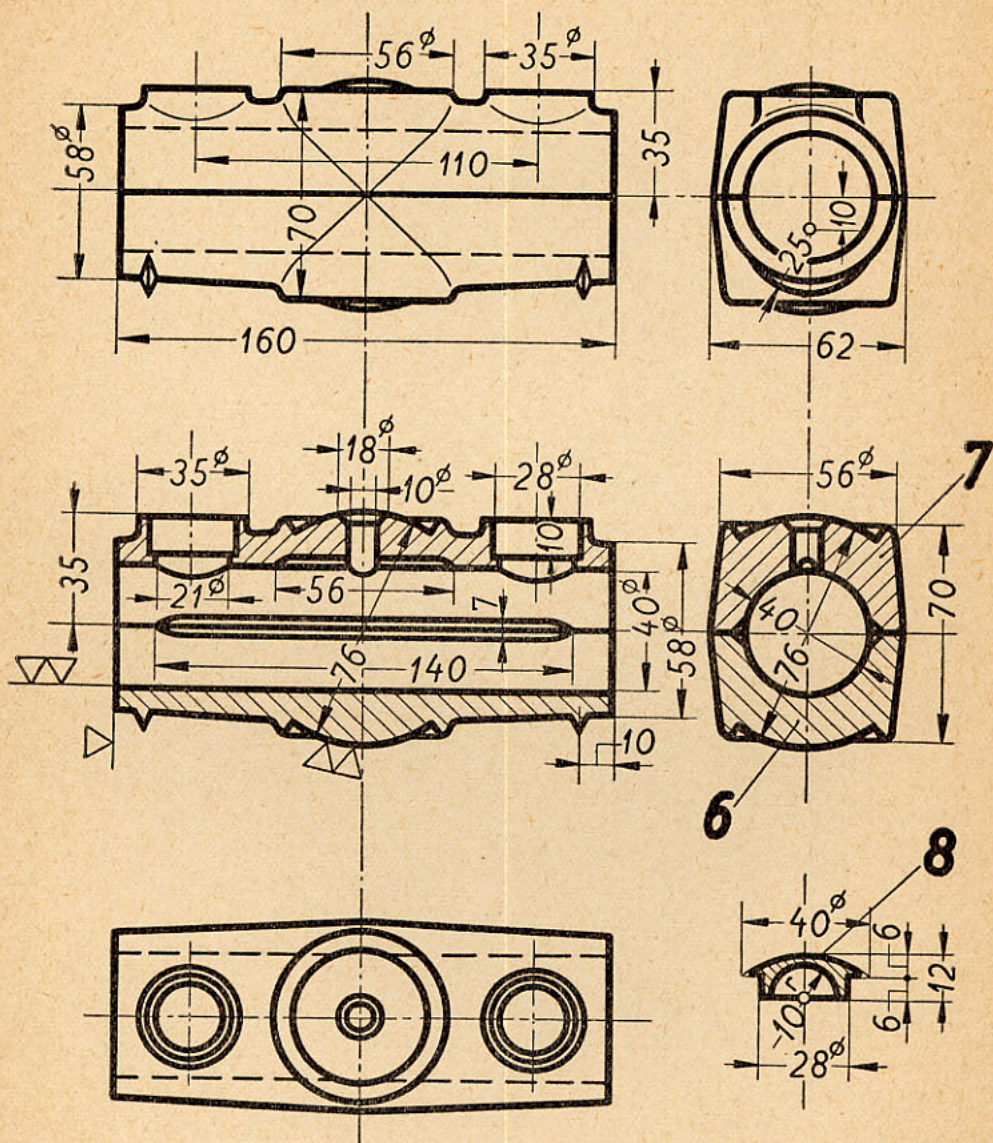
SopORTE de pié abierto, con cojinete



Nº 110-111

Para dibujar a Escala 1:2

~ en bruto bien acabado. ▽ desbastado. ▽▽ alisado. ▽▽▽ pulido.



Nota: Este dibujo es complemento del N° 108-109

Escala:

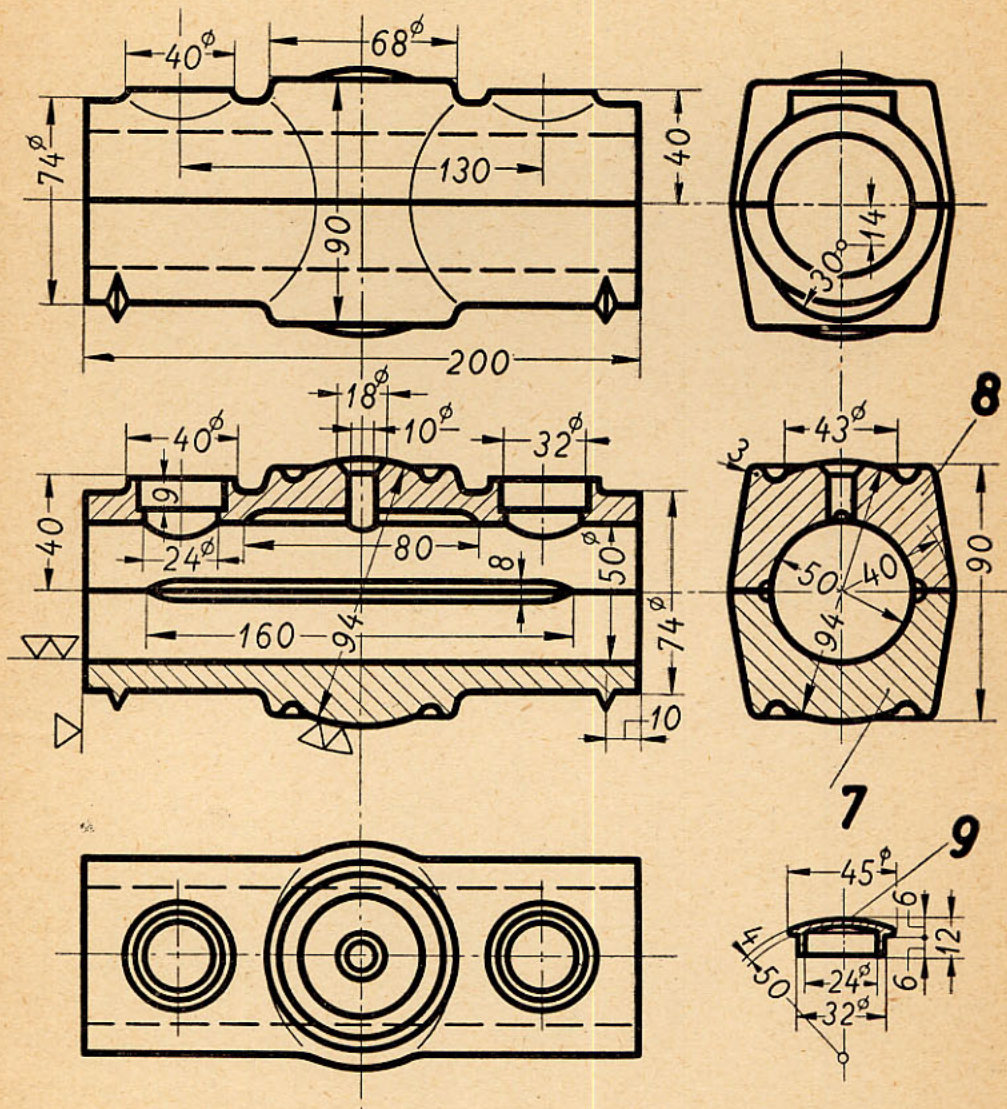
1:2

Cojinete

N° 112

Dibujo Industrial por T.Carreras.

~ en bruto bien acabado. ▽ desbastado. ▽ alisado. ▽ pulido.



Nota: Este dibujo es complemento del N°110-111.

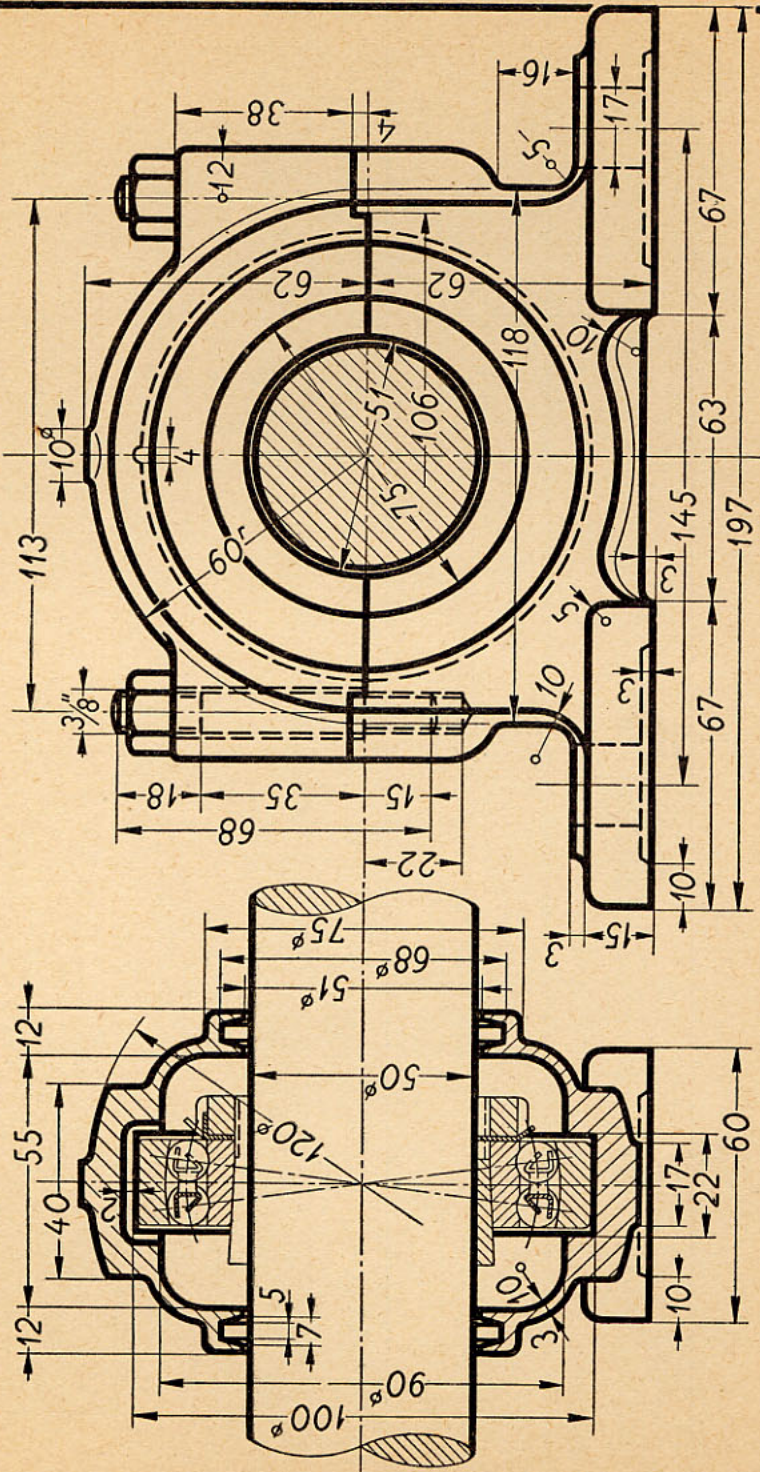


Escala:
1:2

Cojinete

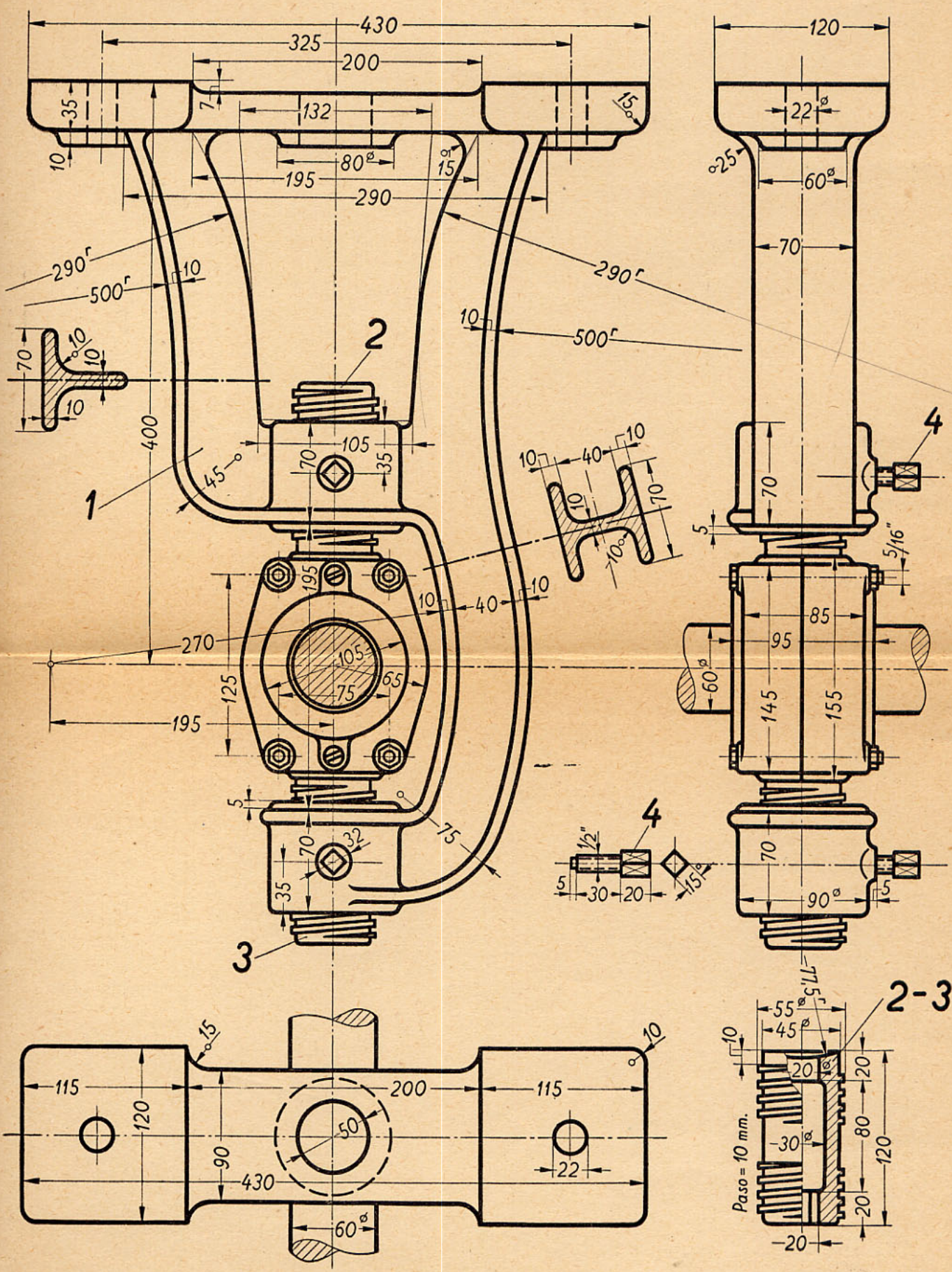
N° 113

Dibujo Industrial por T.Carreras.



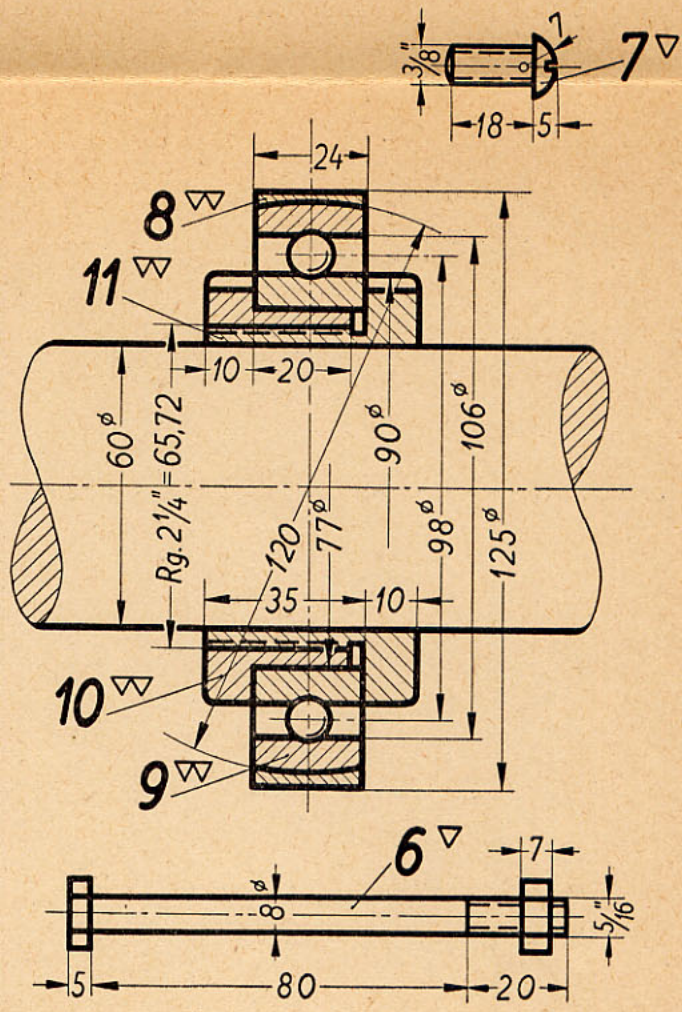
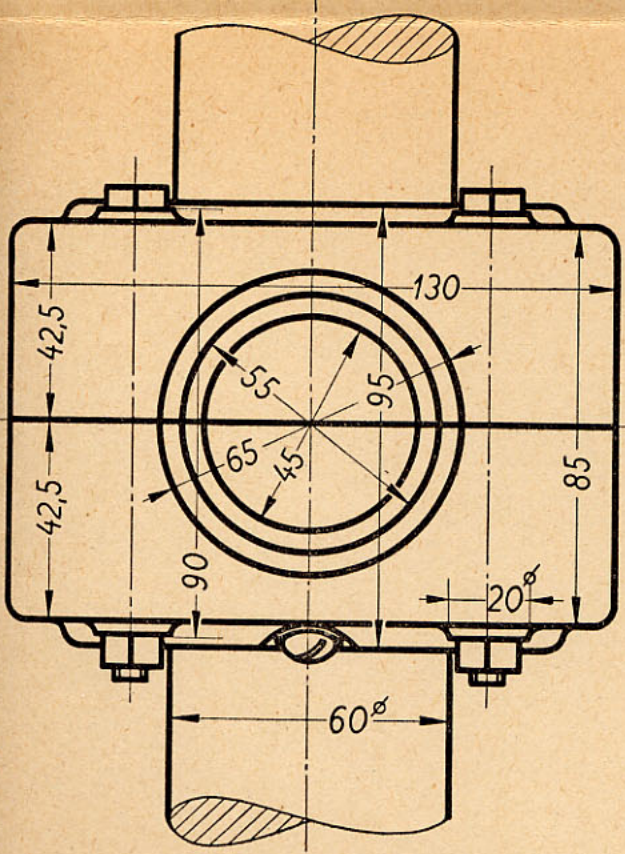
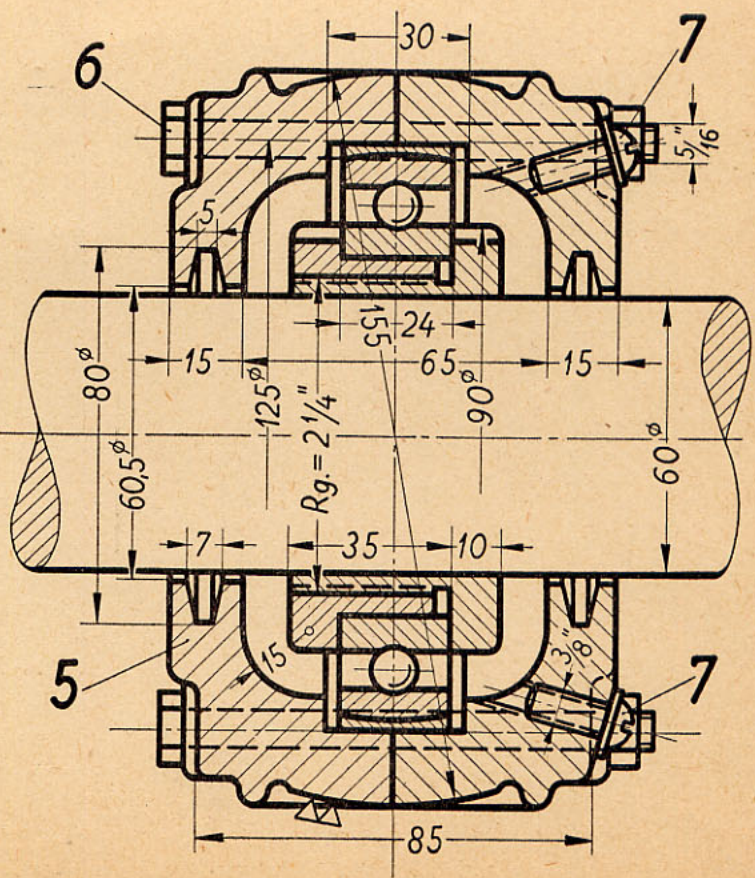
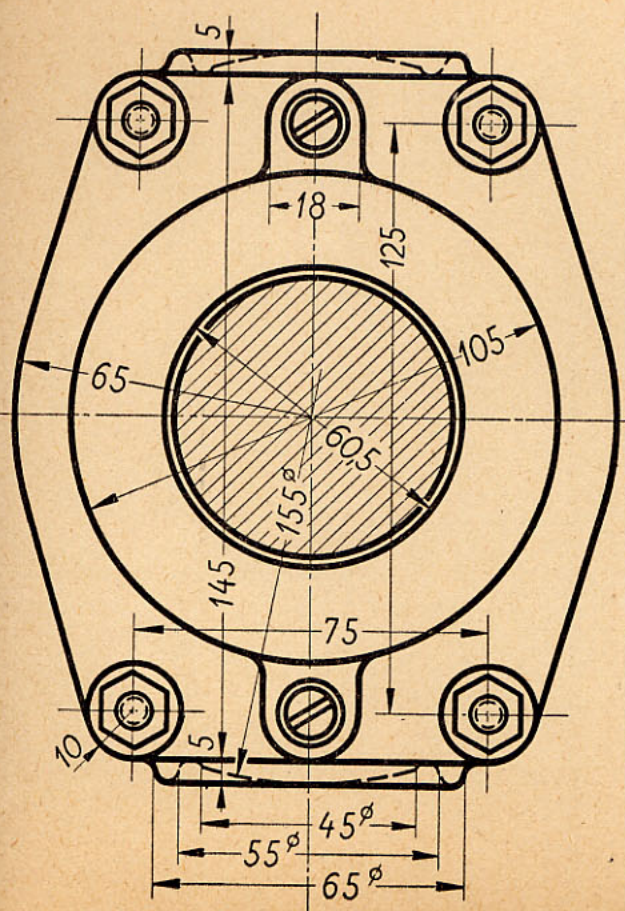
Cojinetes de bolas N^o 114

en bruto bien acabado. √ desbastado. √ pulido.



Para dibujar a Escala 1:2



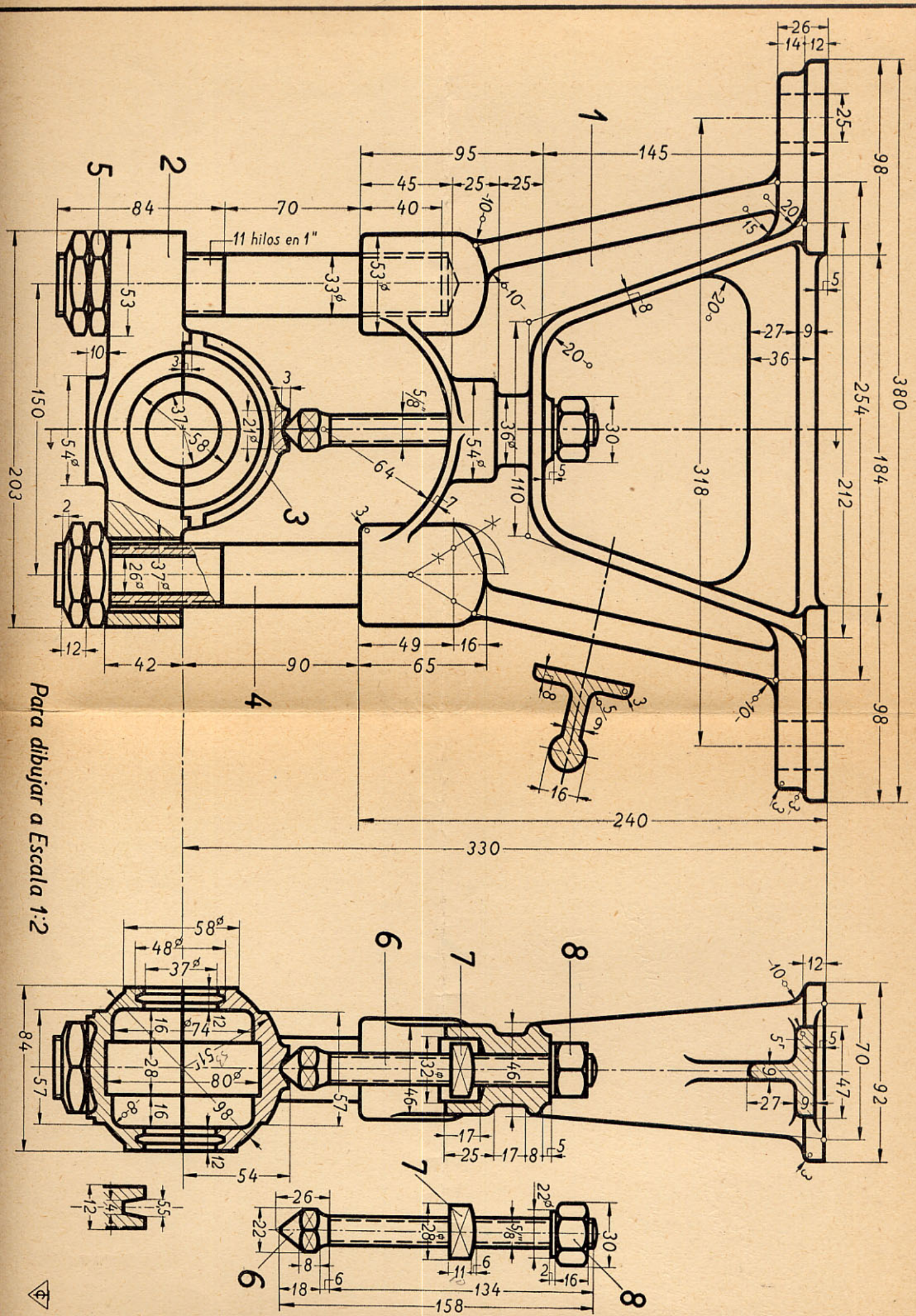


Para dibujar a Escala 1:1

Escala:
1:1

Cojinete de bolas

Nº117-18



Para dibujar a Escala 1:2