

DIBUJO * GEOMÉTRICO * INDUSTRIAL



T. CARRERAS SOTO

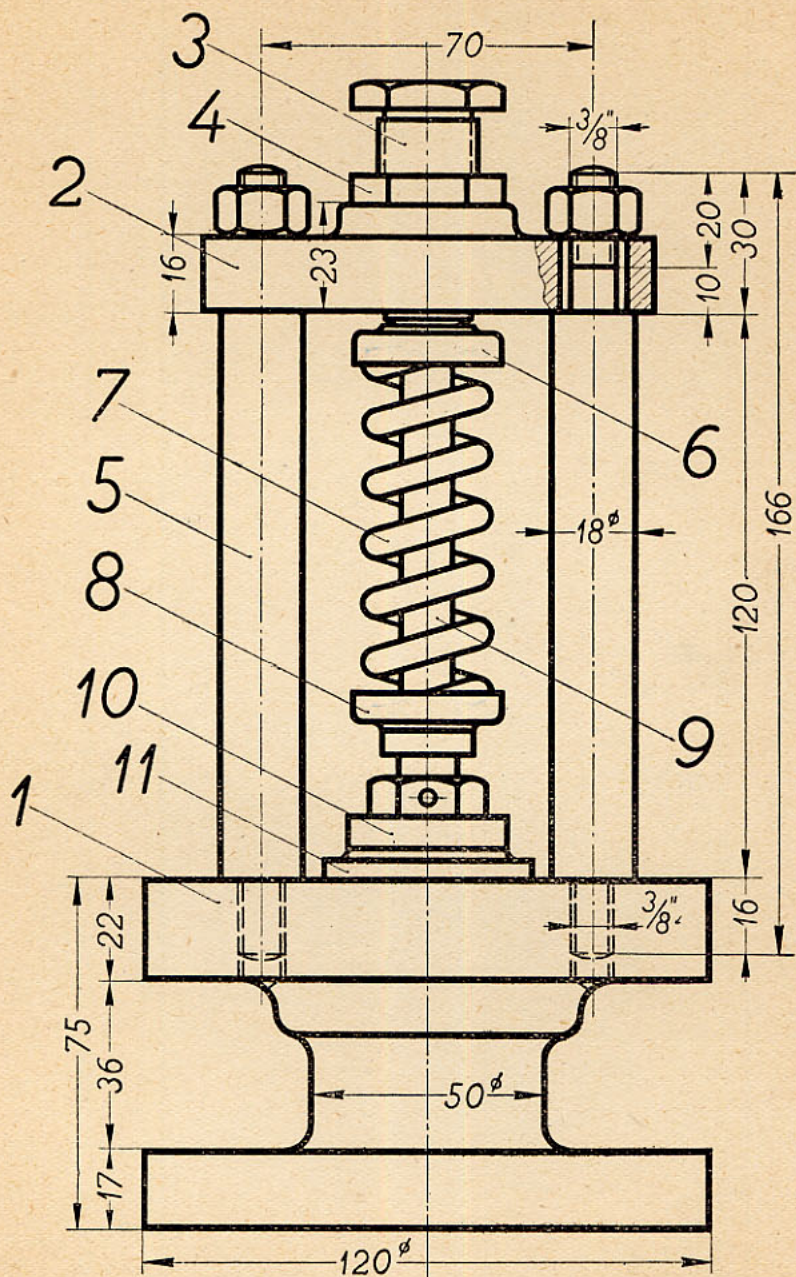


9

OBRA DEDICADA A
LOS ALUMNOS DE LAS
ESCUELAS DE APREN-
DICES, ARTES Y OFICIOS
E INDUSTRIALES

COLECCION DE LAMINAS EJECUTADAS SEGUN NORMAS DIN

~ en bruto bien acabado ∇ desbastado ∇∇ alisado ∇∇∇ pulido

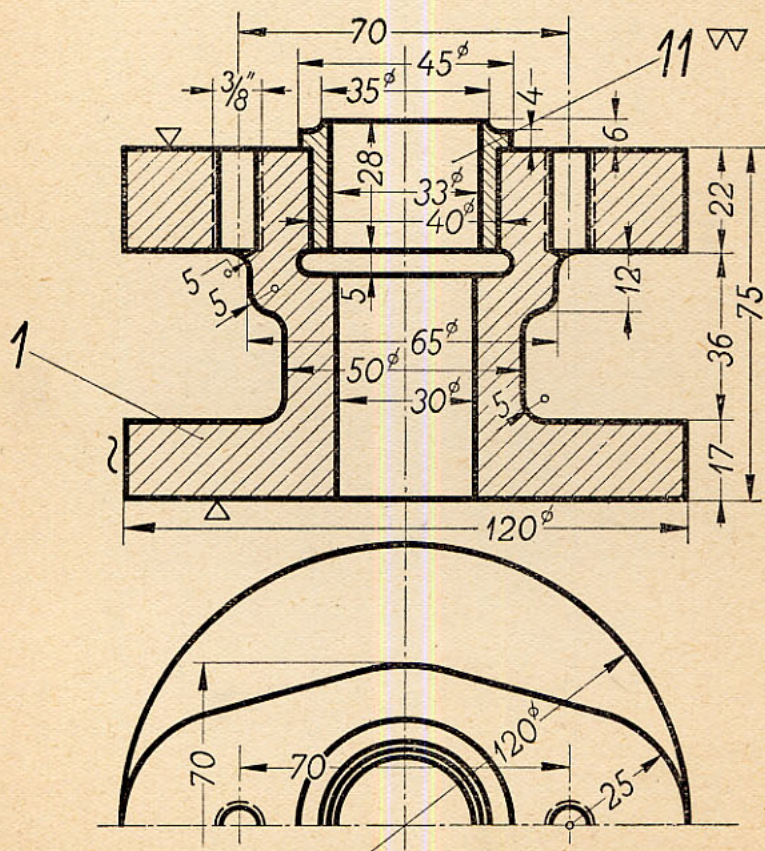
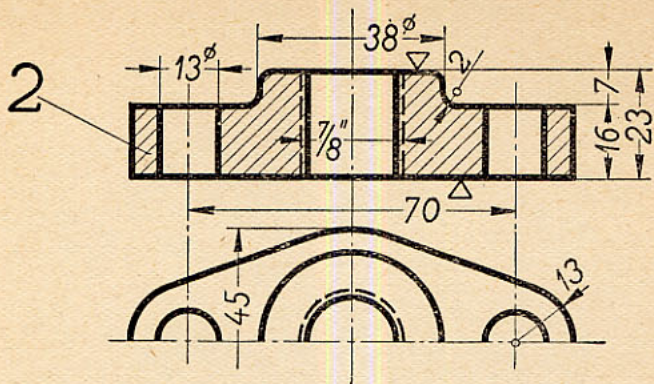


Escala:
1:1

Válvula de seguridad

Nº 121

~ en bruto bien acabado. ▽ desbastado. ▽▽ alisado. ▽▽▽ pulido.



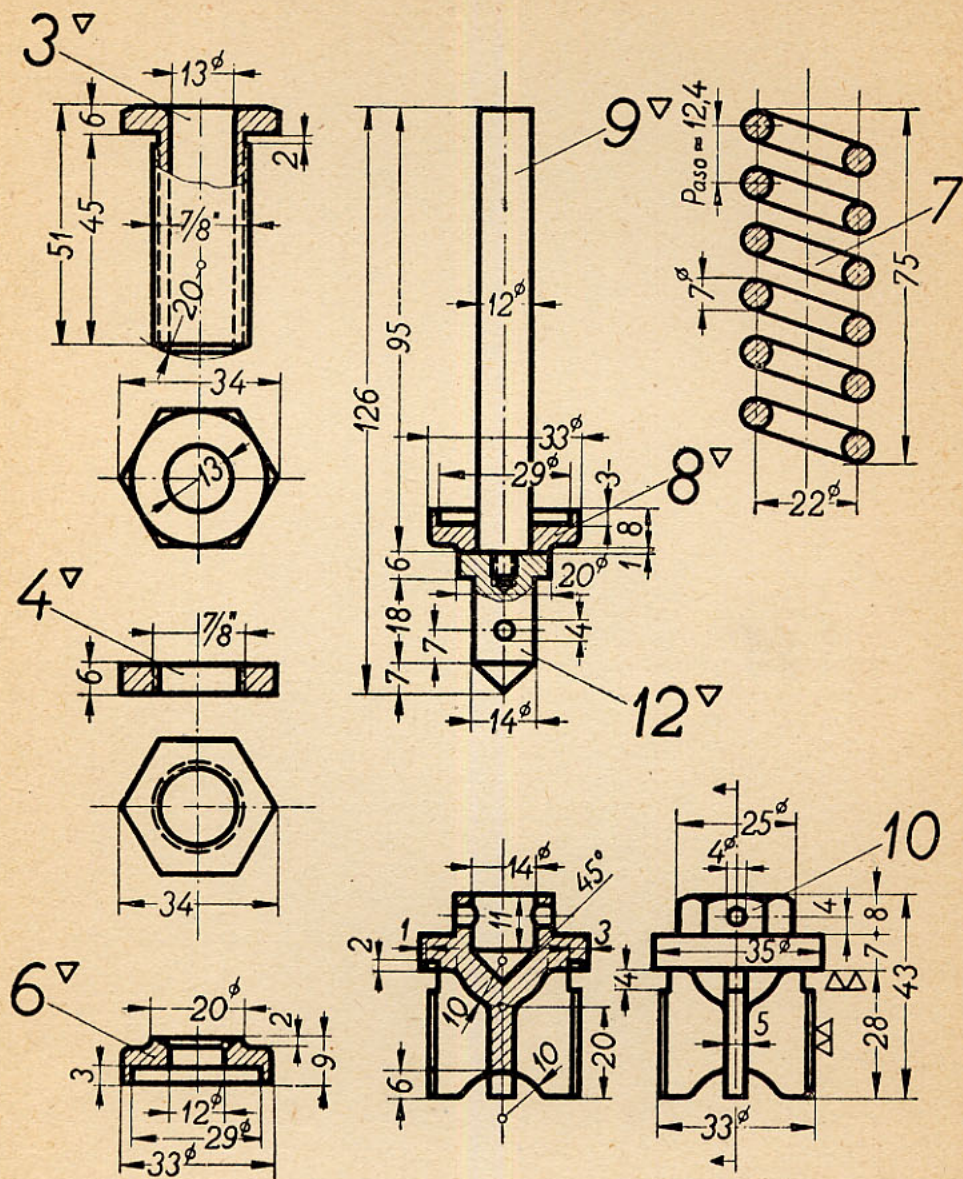
Escala:

1:1

Válvula de seguridad

Nº 122

~ en bruto bien acabado. ▽ desbastado. ▽▽ alisado. ▽▽▽ pulido.

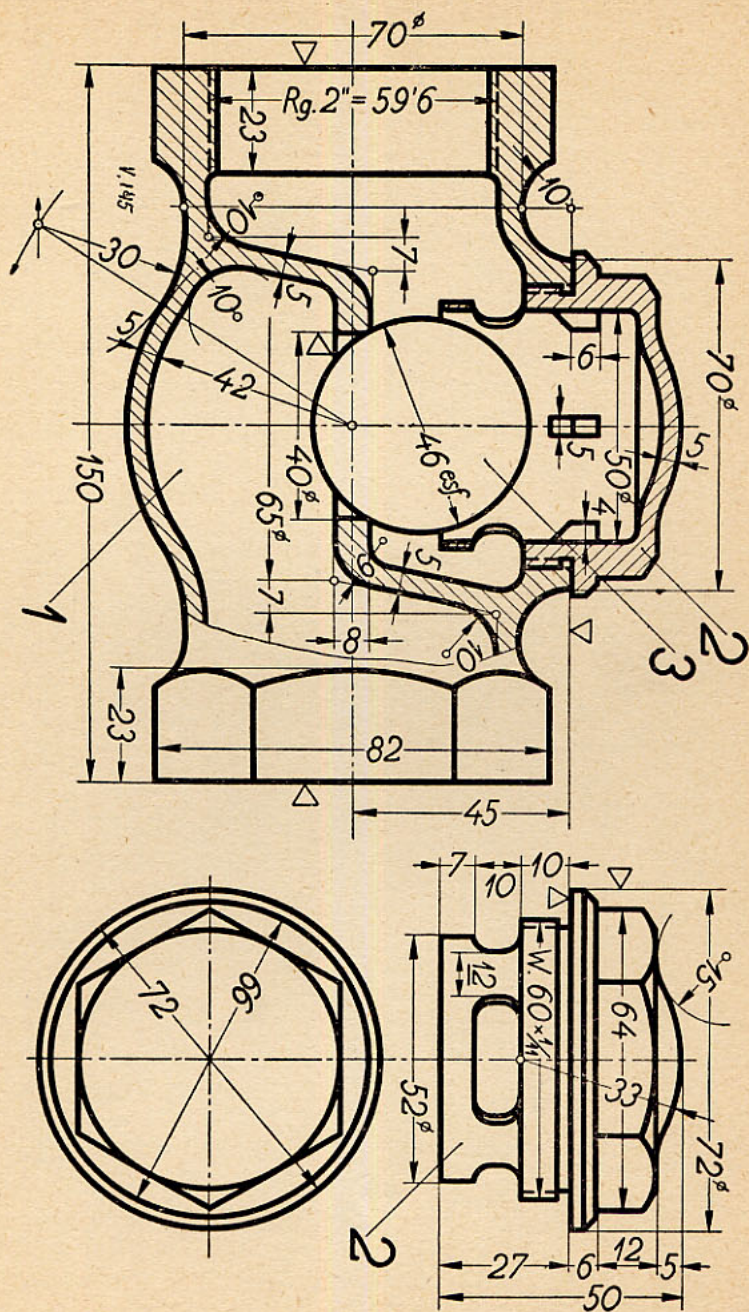


Escala:
1:1

Válvula de seguridad

Nº 123

~ en bruto bien acabado. ▽ desbastado. ▽▽ alisado. ▽▽▽ pulido.

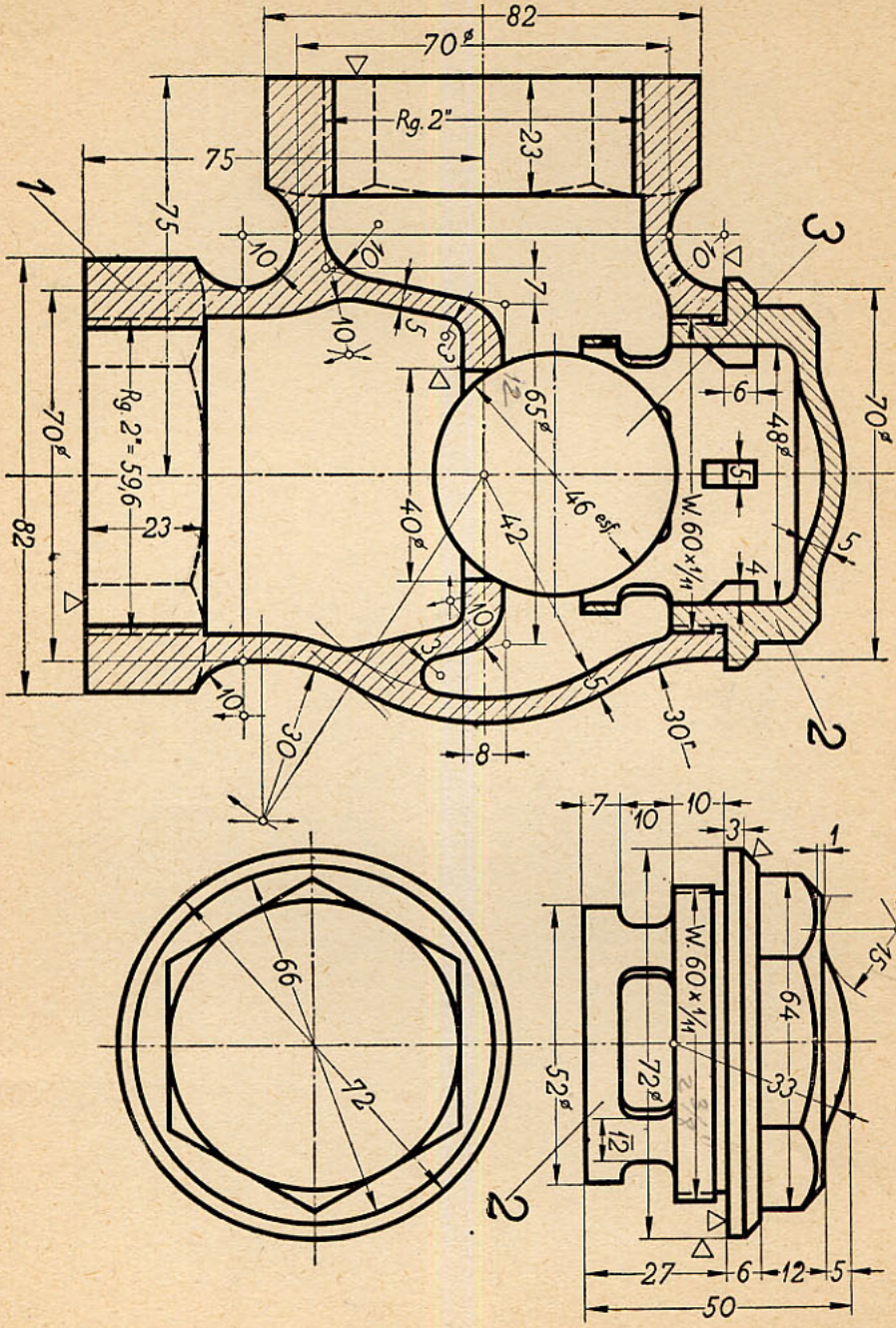


Escala:
1:1

Válvula de retención

Nº 124

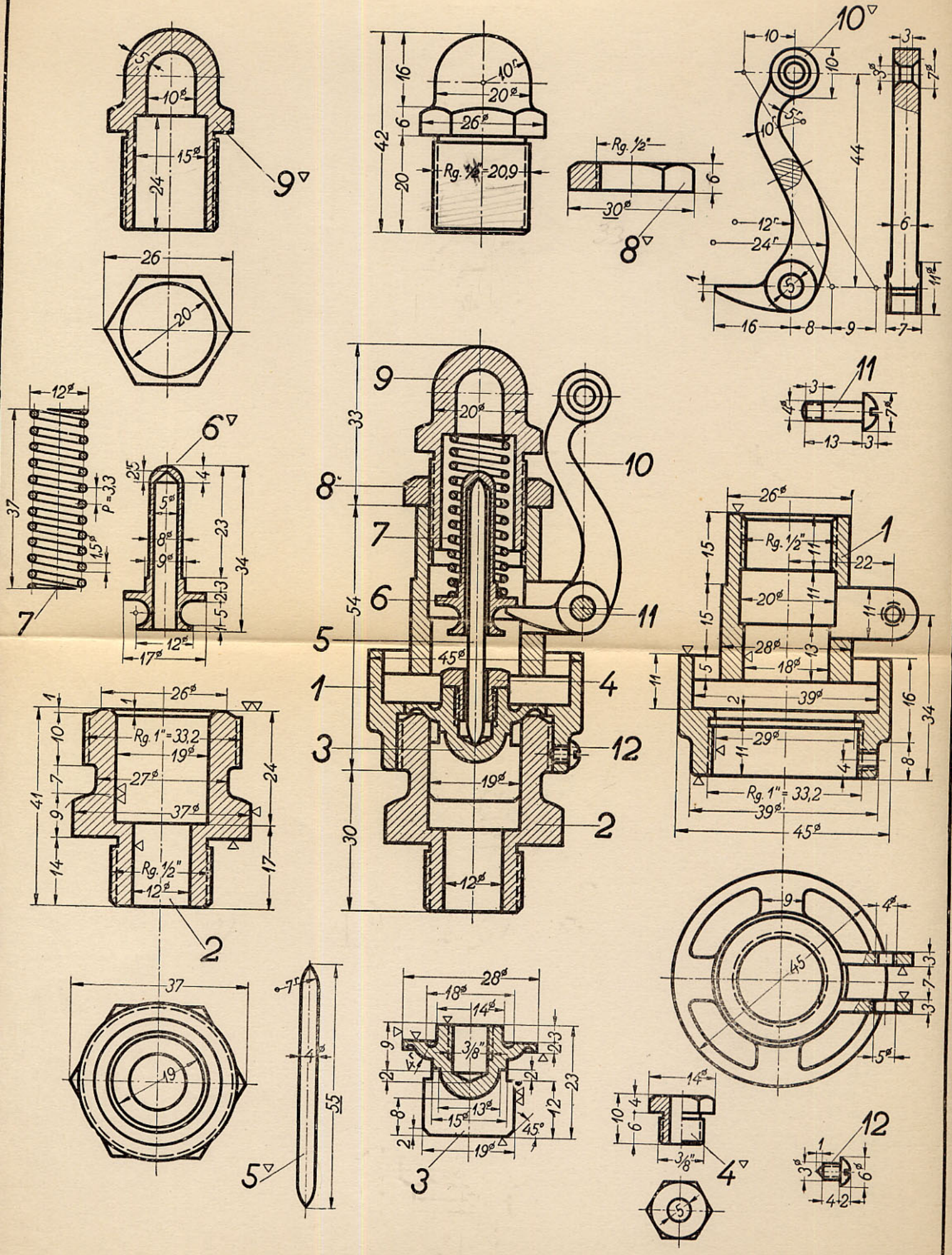
~ en bruto bien acabado, ▽ desbastado, ▽▽ alisado, ▽▽▽ pulido



Escala:
2:1

Válvula de retención angular

Nº125



Escala
2:1

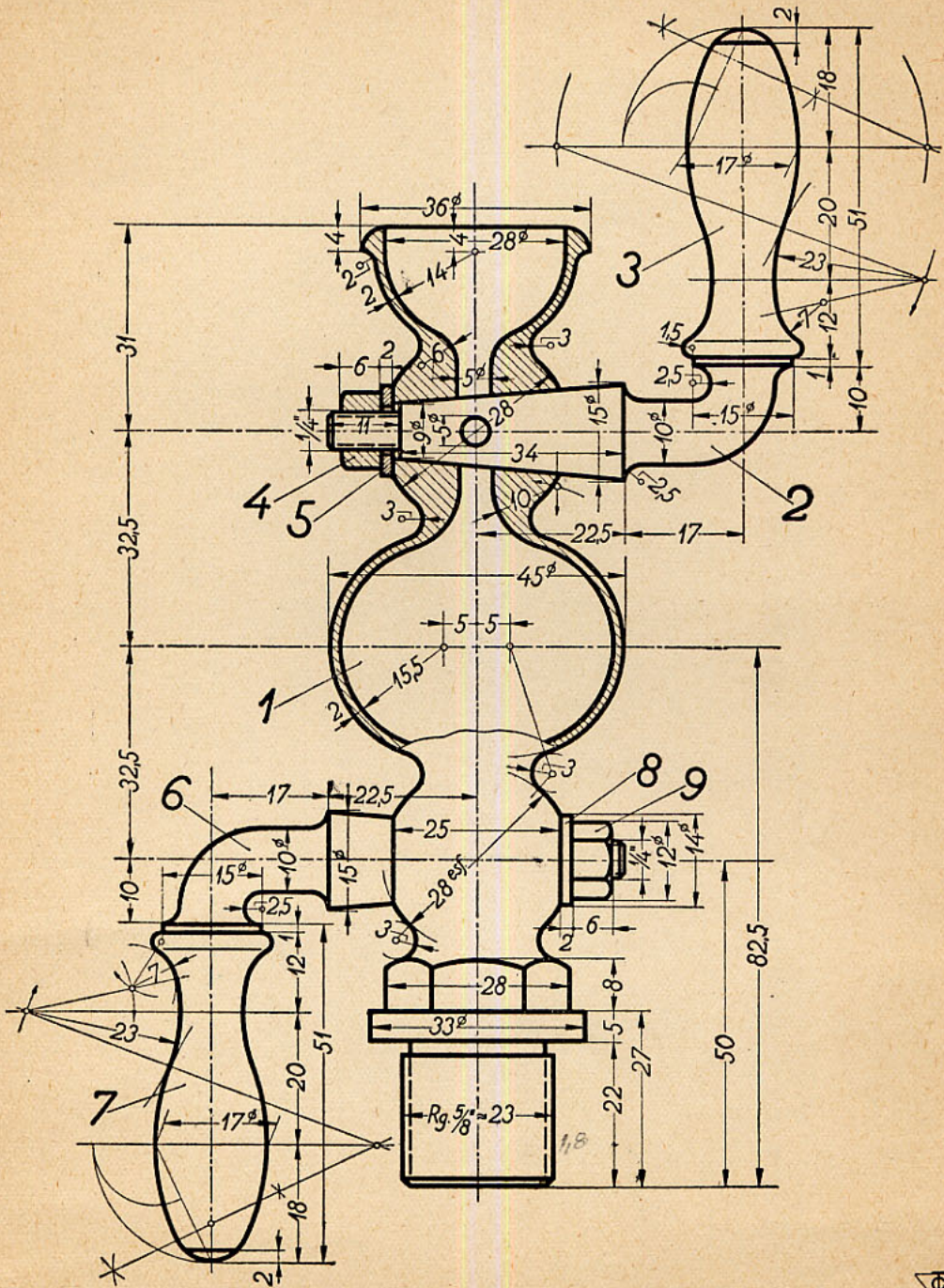
Válvula de seguridad con palanca

Nº 126-127

Dibujo Industrial por T. Carreras

E. 5/4

~ en bruto bien acabado. ▽ desbastado. ▽▽ alisado. ▽▽▽ pulido.



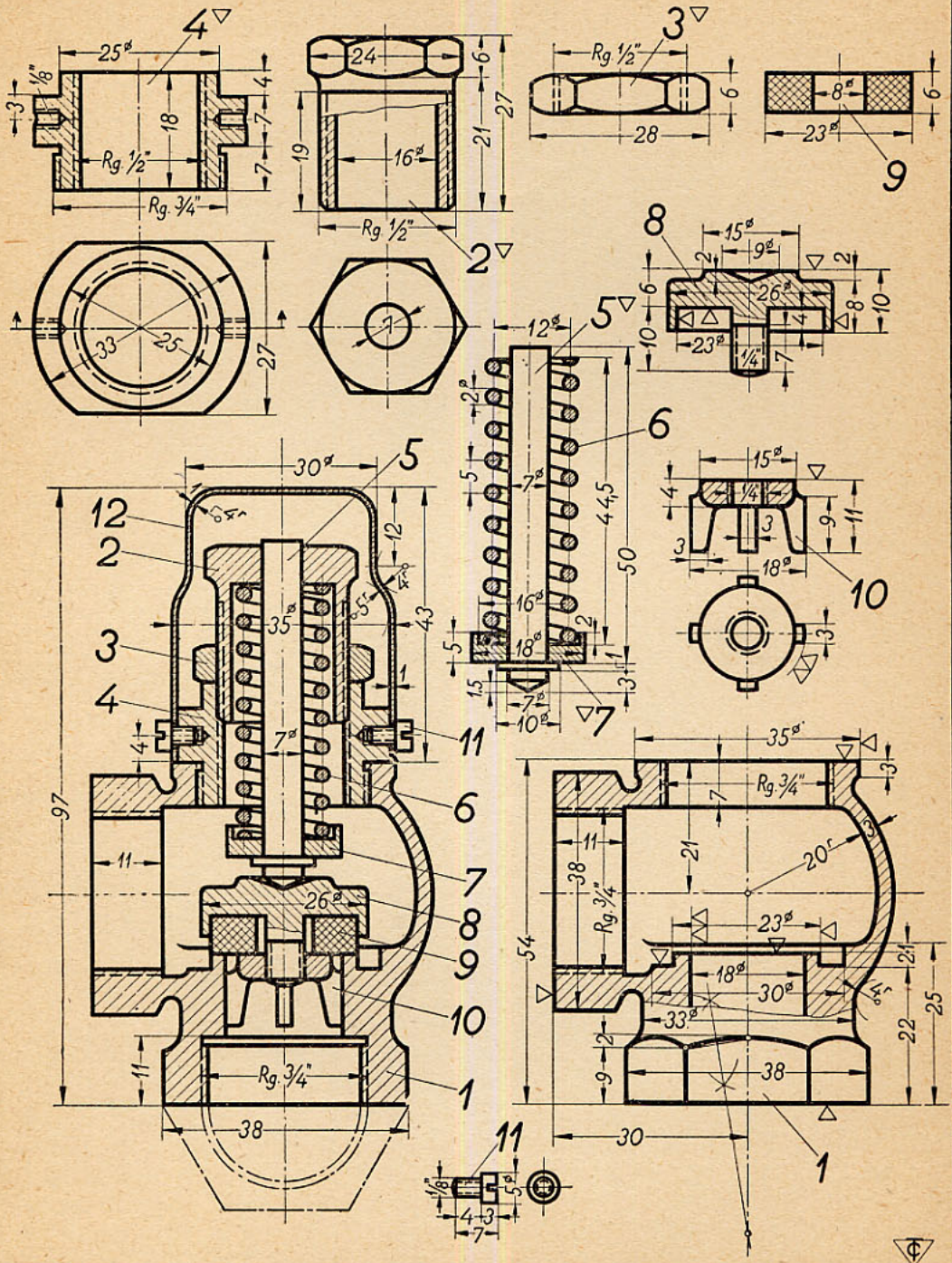
Escala:
2:1

Engrasador con grifos

Nº 128

Dibujo Industrial por T. Carreras.

~ en bruto bien acabado, ▽ desbastado, ▽▽ alisado, ▽▽▽ pulido

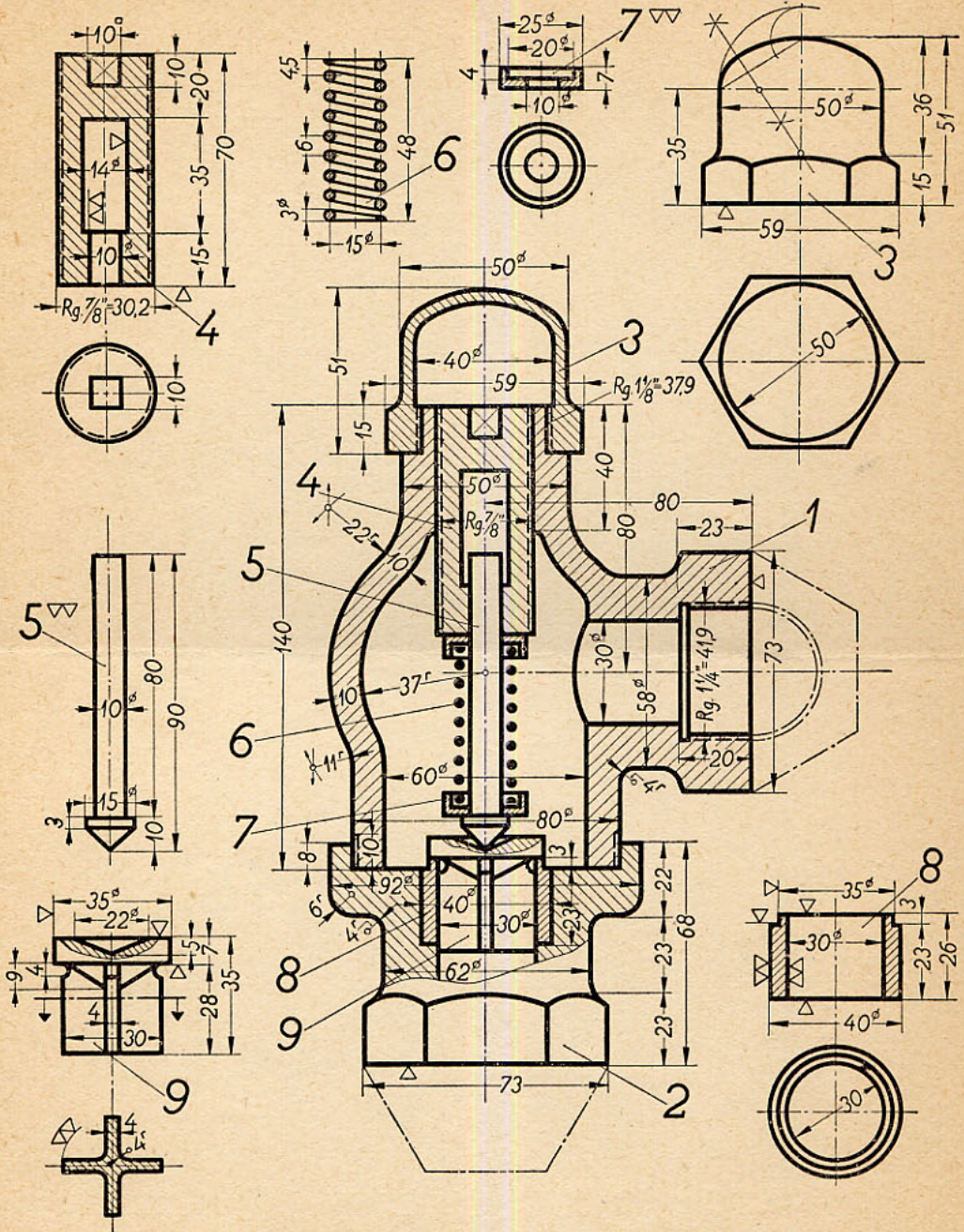


Escala:
2:1

Válvula de seguridad 3/4"

Nº129

~ en bruto bien acabado, ▽ desbastado, ▽▽ alisado, ▽▽▽ pulido



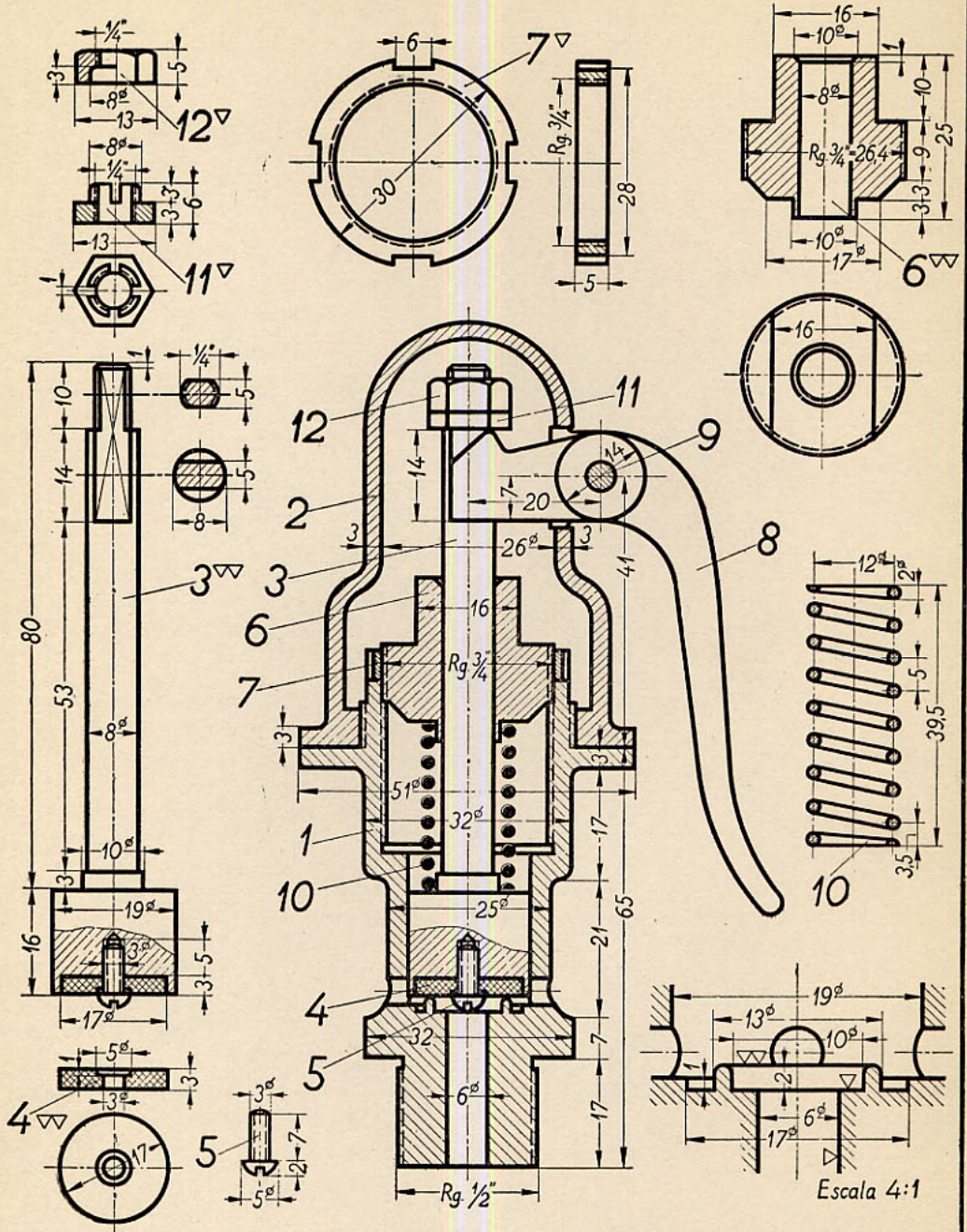
Escala:

1:1

Válvula de seguridad angular

N°130

~ en bruto bien acabado, ▽ desbastado ▽▽ alisado, ▽▽▽ pulido



Escala 4:1

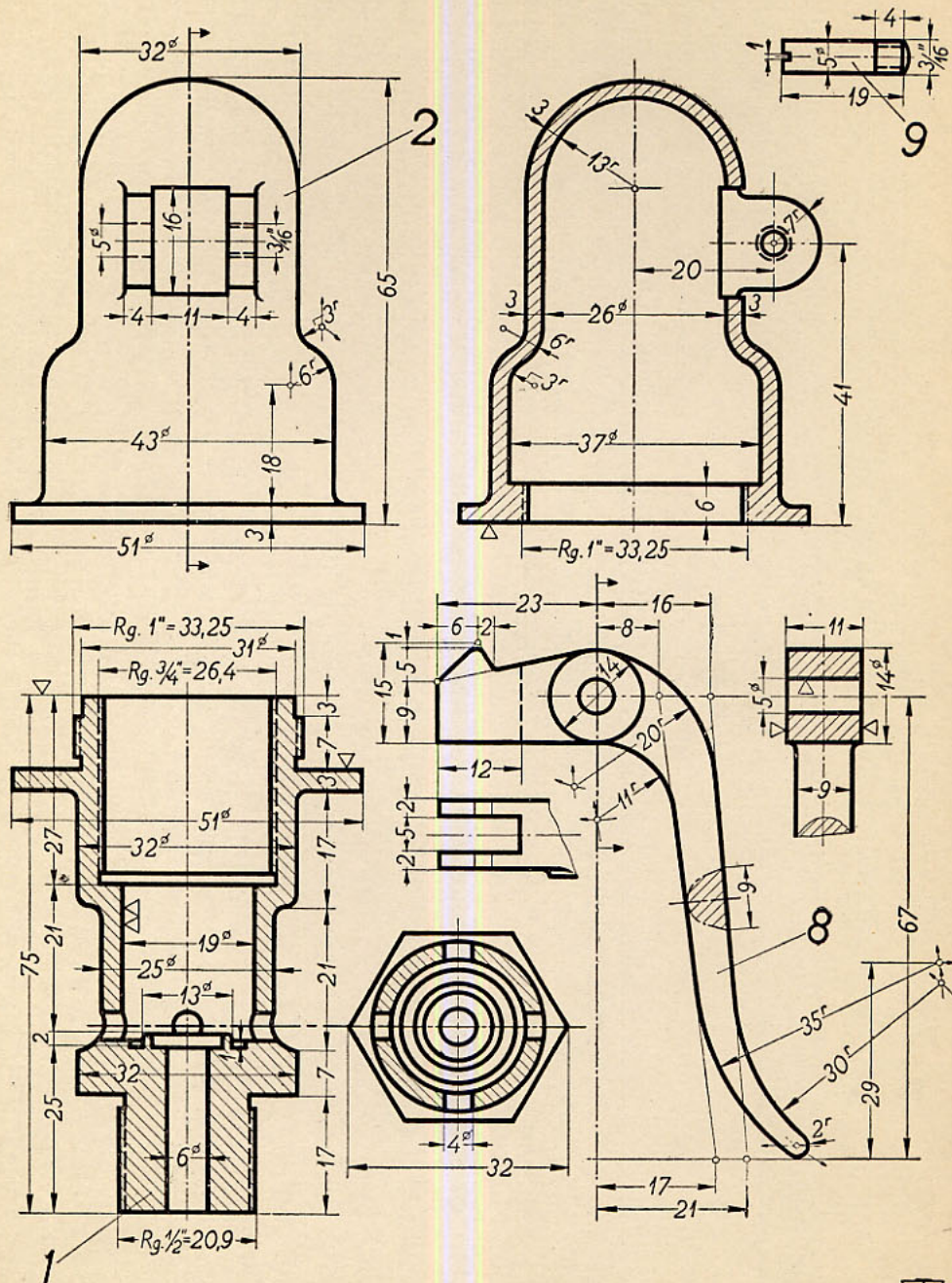


Escala :
2:1

Válvula de seguridad para aire

Nº 131

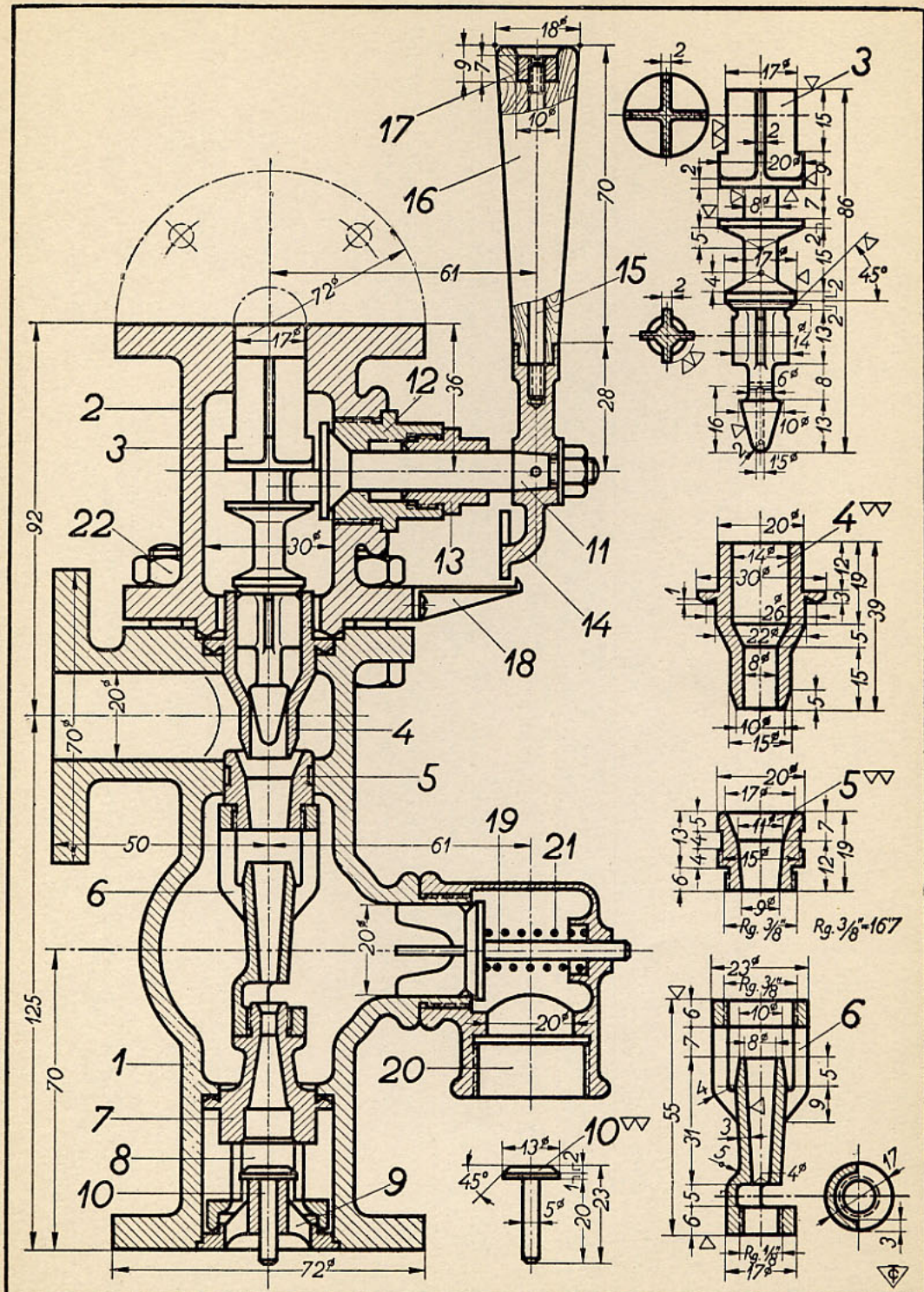
~ en bruto bien acabado, ▽ desbastado, ▽▽ alisado, ▽▽▽ pulido



Escala:
2:1

Válvula de seguridad para aire

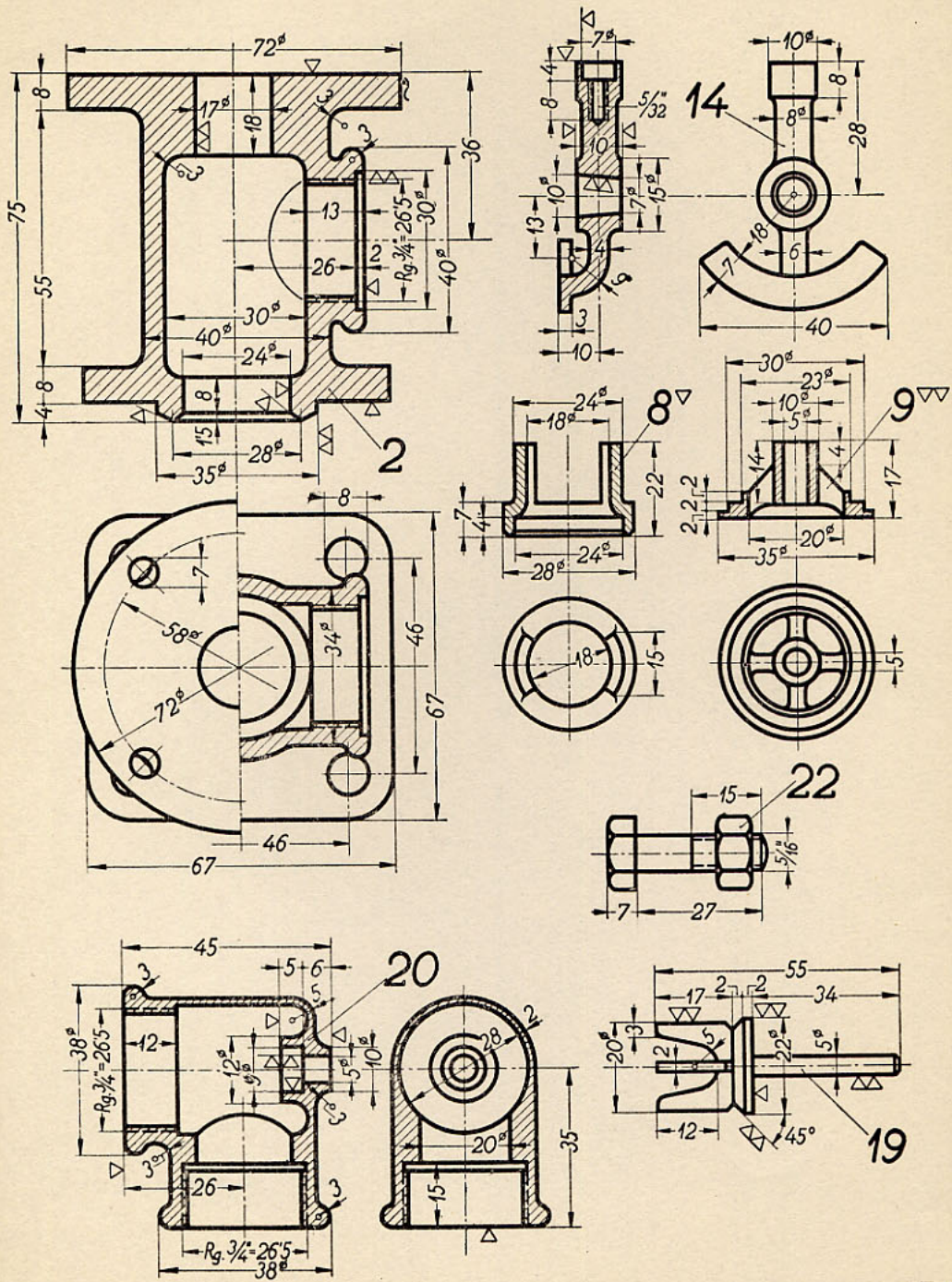
Nº 132



Escala:
1:1

Inyector "Restarting" para vapor

Nº 133



Escala:
1:1

Inyector "Restarting" para vapor

Nº 135