

DIBUJO * GEOMÉTRICO * INDUSTRIAL



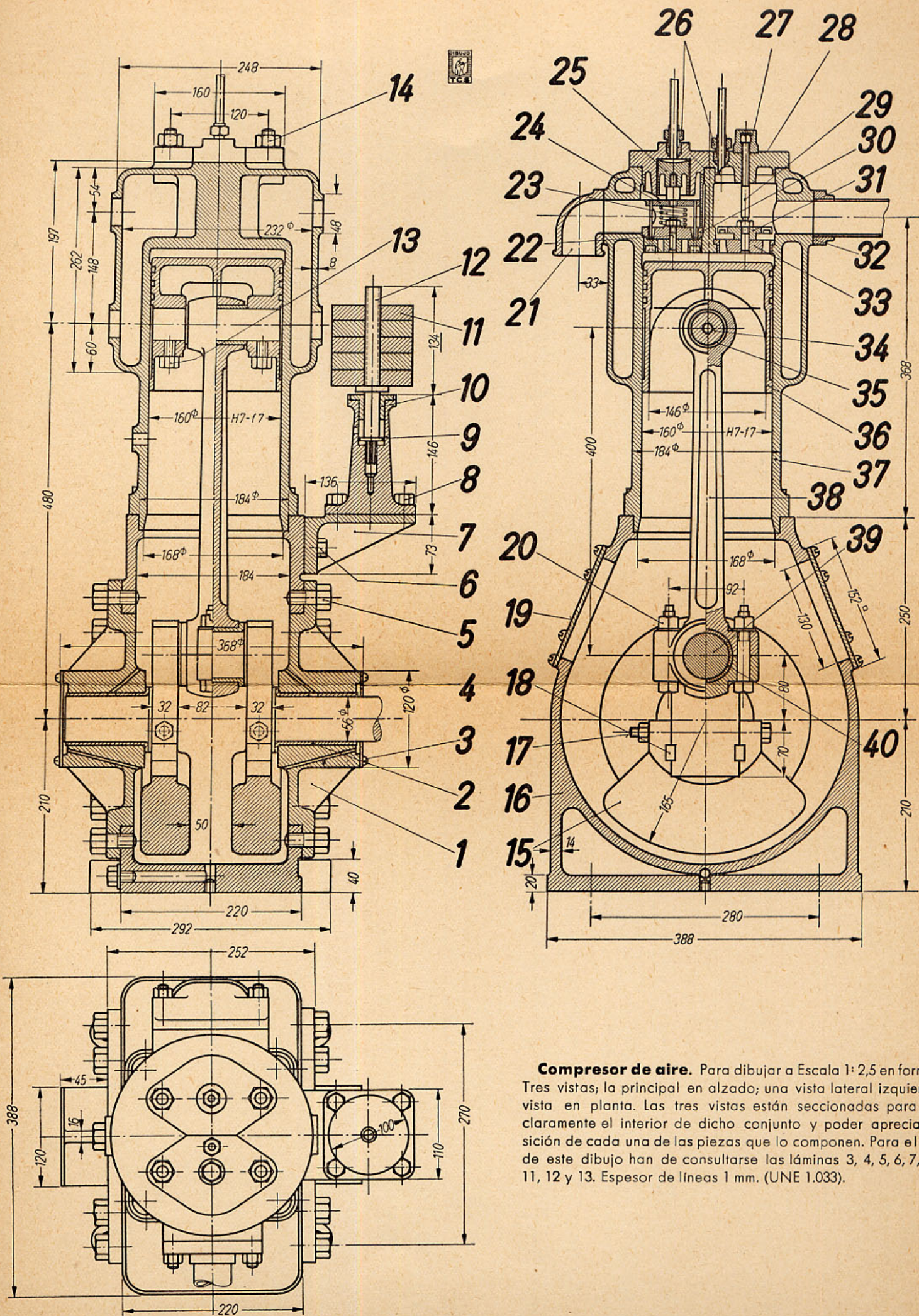
T. CARRERAS SOTO



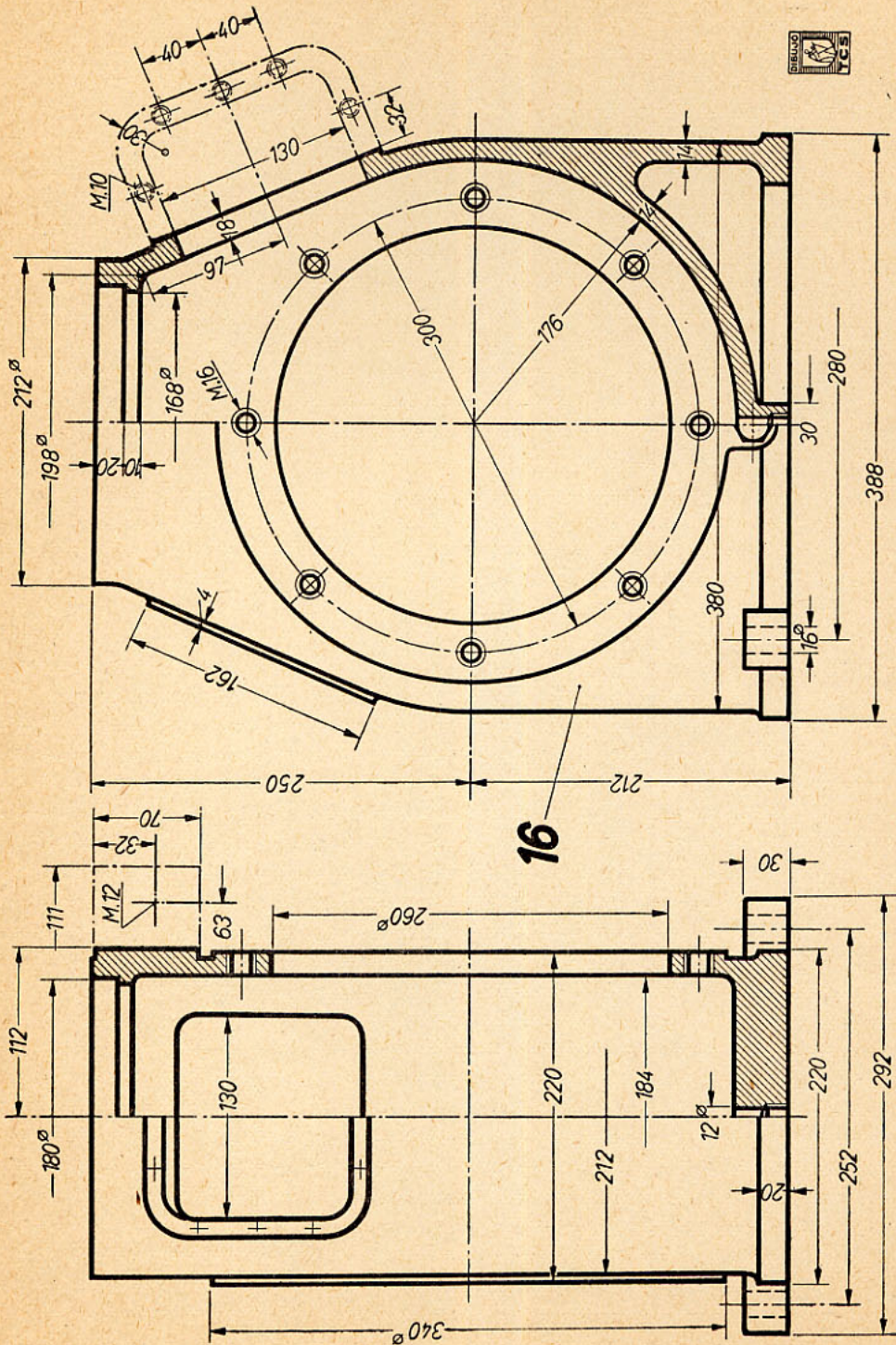
11

OBRA DEDICADA A
LOS ALUMNOS DE LAS
ESCUELAS DE APREN-
DICES, ARTES Y OFICIOS
E INDUSTRIALES

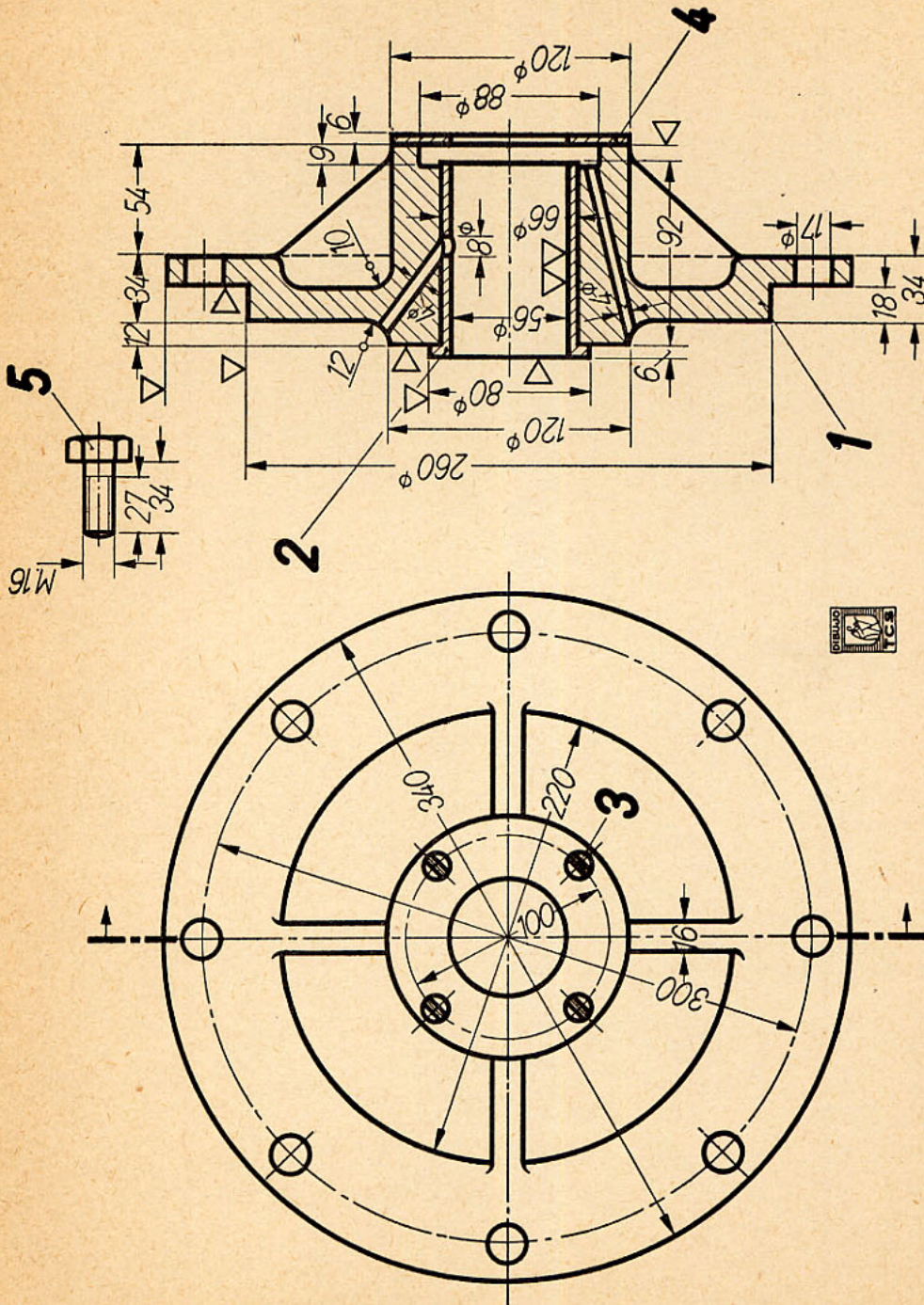
COLECCION DE LAMINAS EJECUTADAS SEGUN NORMAS DIN



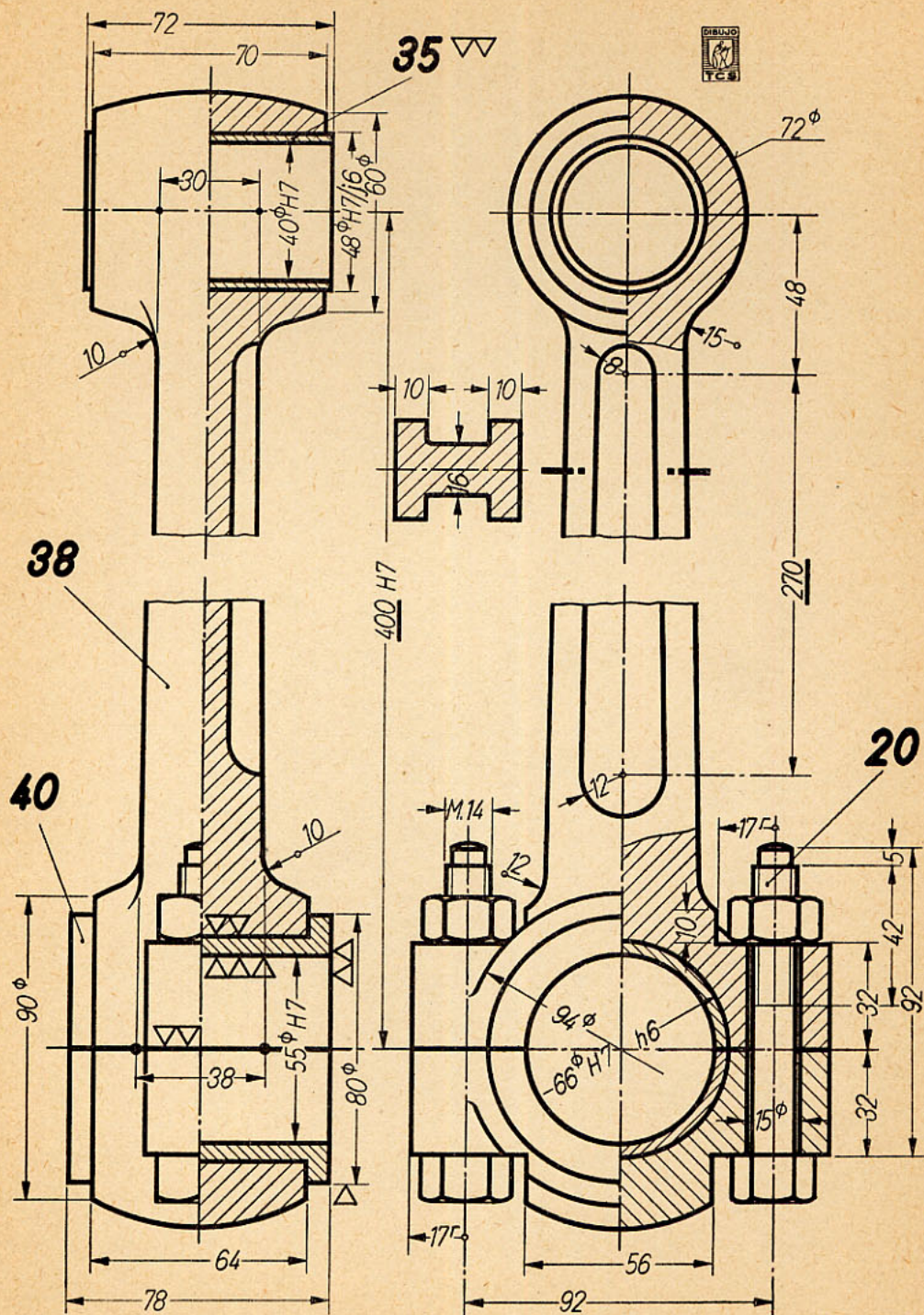
Compresor de aire. Para dibujar a Escala 1:2,5 en formato A2. Tres vistas; la principal en alzado; una vista lateral izquierda; una vista en planta. Las tres vistas están seccionadas para mostrar claramente el interior de dicho conjunto y poder apreciar la posición de cada una de las piezas que lo componen. Para el trazado de este dibujo han de consultarse las láminas 3, 4, 5, 6, 7, 8, 9, 10, 11, 12 y 13. Espesor de líneas 1 mm. (UNE 1.033).



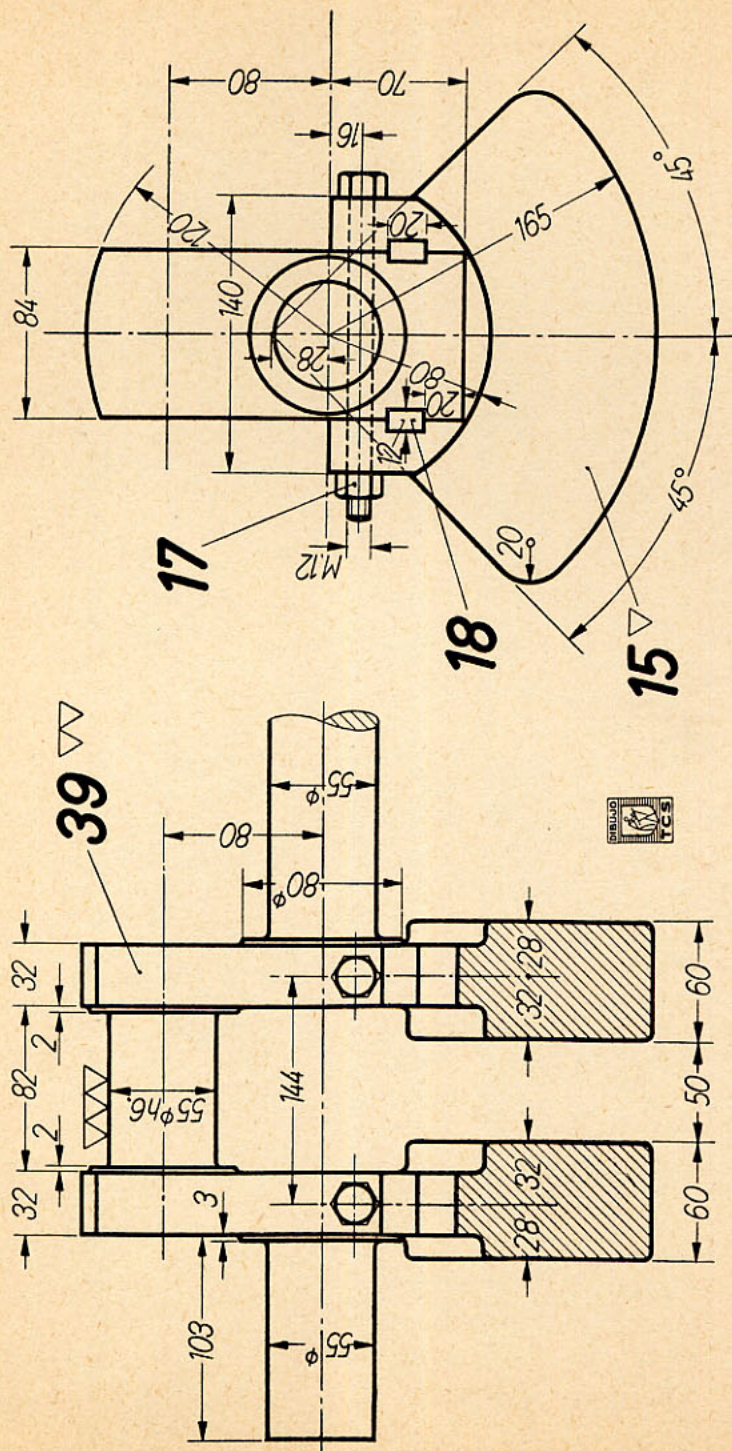
Compresor de aire. (Despiece). Para dibujar a Escala 1:2 en formato A3. Esta lámina está compuesta por el despiece de la lámina 1-2. Espesor de líneas 1 mm.



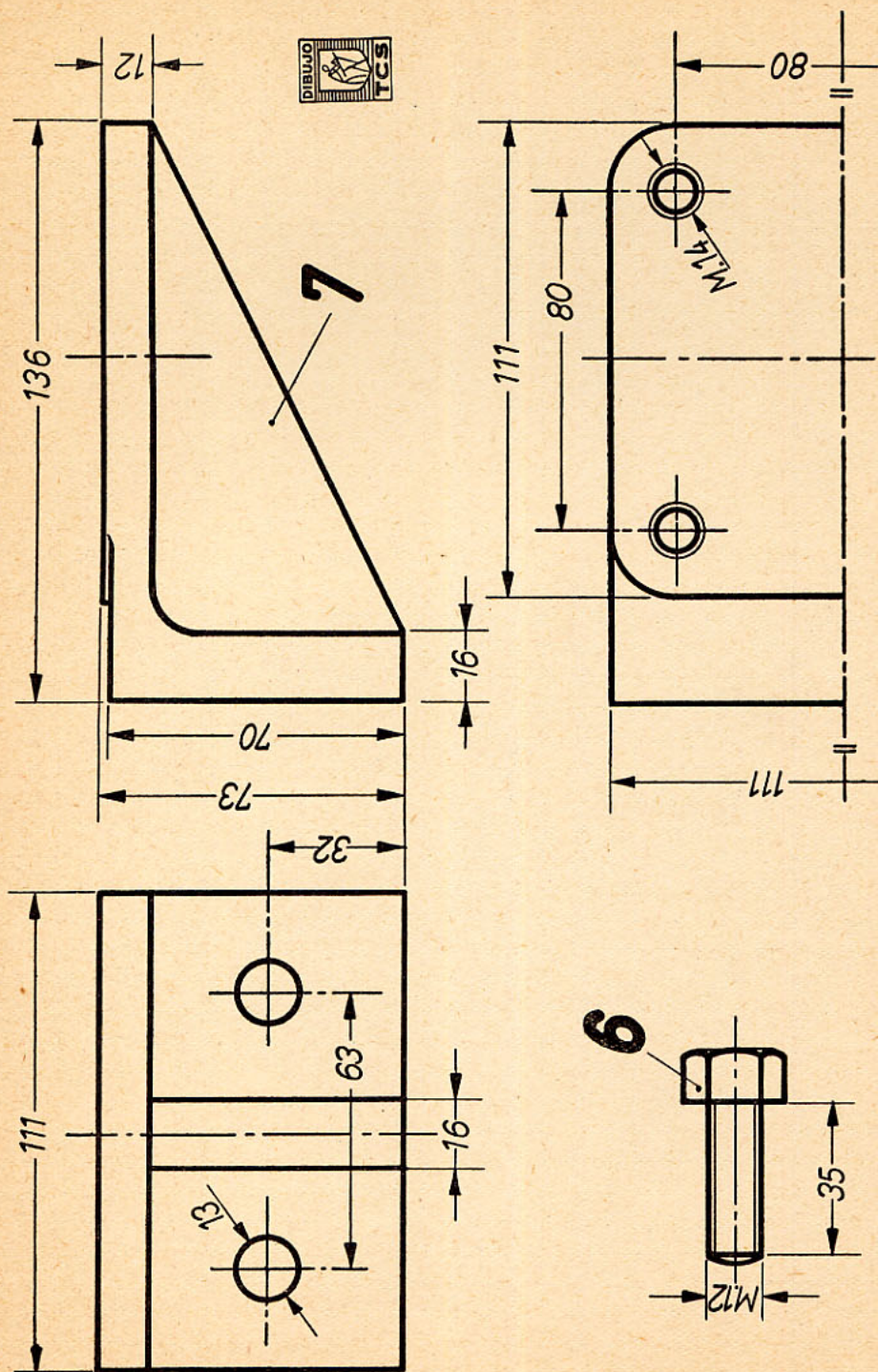
Compresor de aire. (Despiece). Para dibujar a Escala 1:2 en formato A3. Esta lámina está compuesta por el despiece de la lámina 1-2. Espesor de líneas 1 mm.



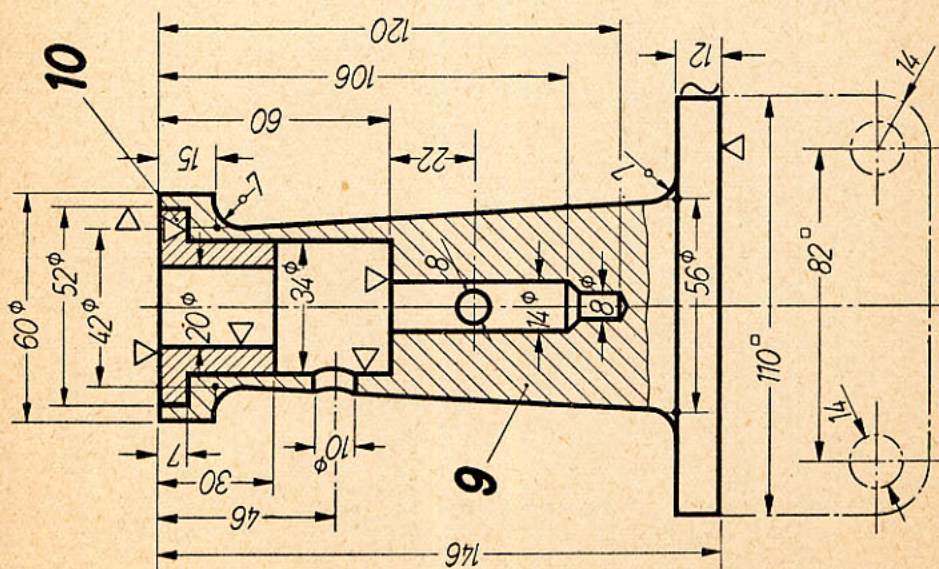
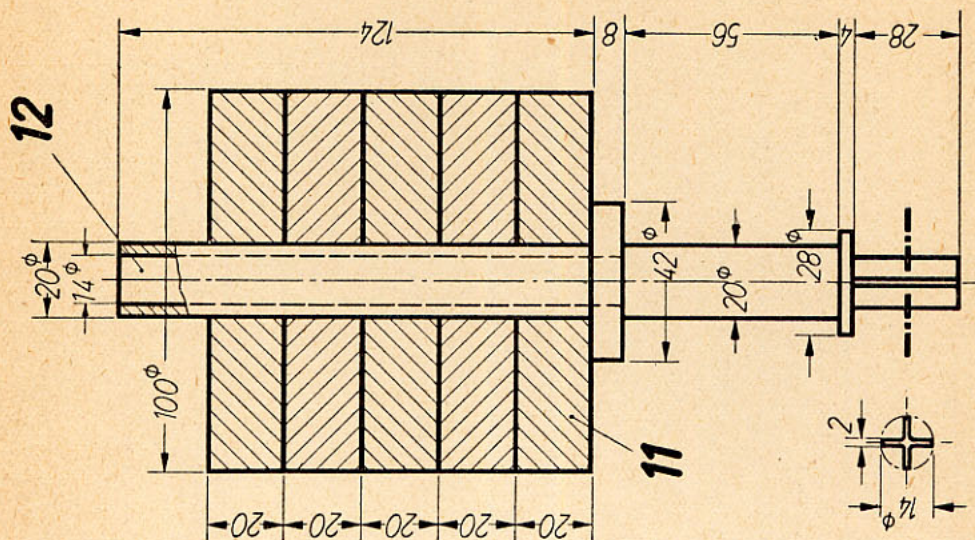
Compresor de aire. (Despiece). Para dibujar a Escala de ampliación 2:1 en formato A3. Esta lámina está formada por el despiece de la lámina 1-2. Espesor de líneas 1 mm.



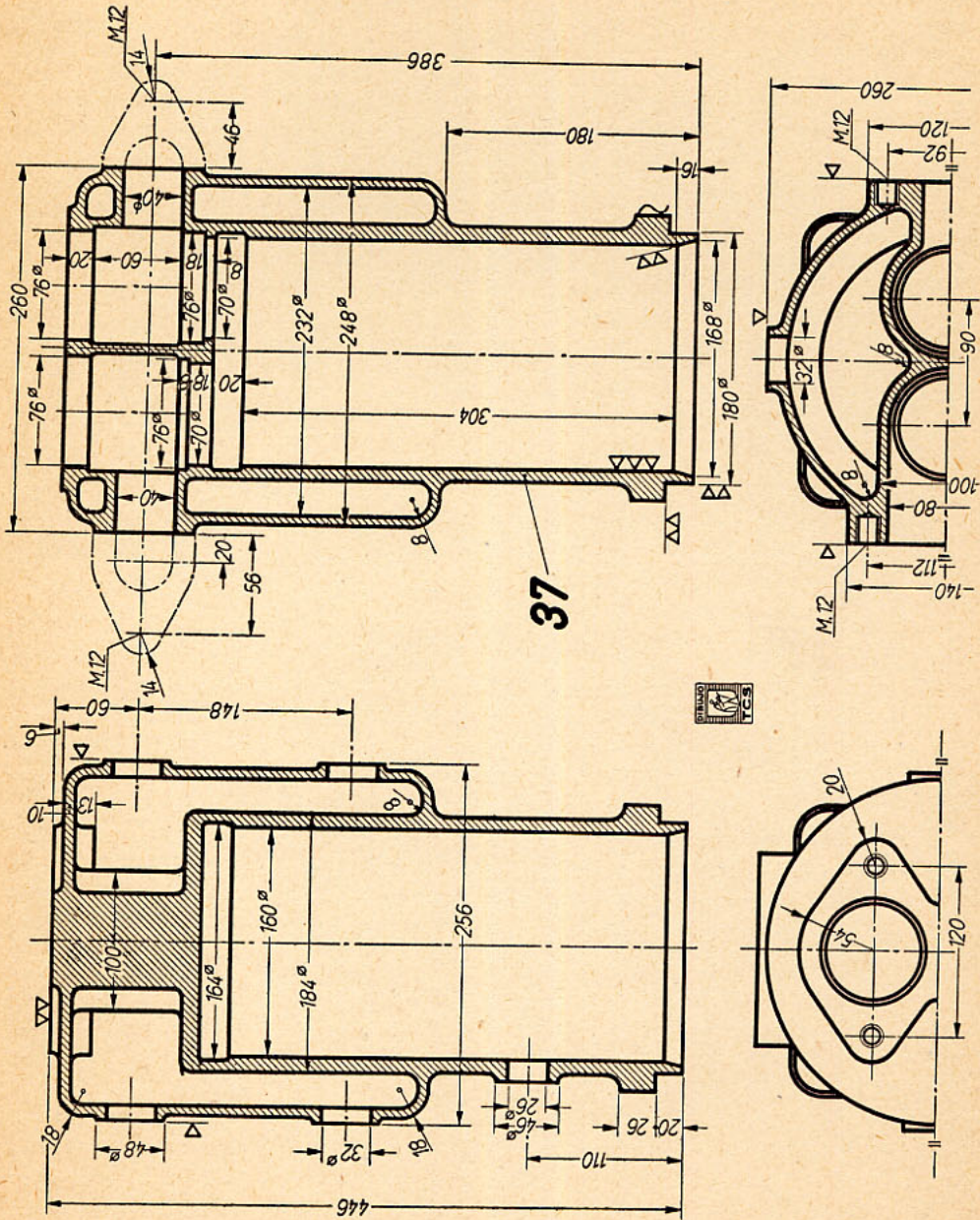
Compresor de aire. (Despiece). Para dibujar a Escala 1:2 en formato A3. Esta lámina está compuesta por el despiece de la lámina 1-2. Espesor de líneas 1 mm.



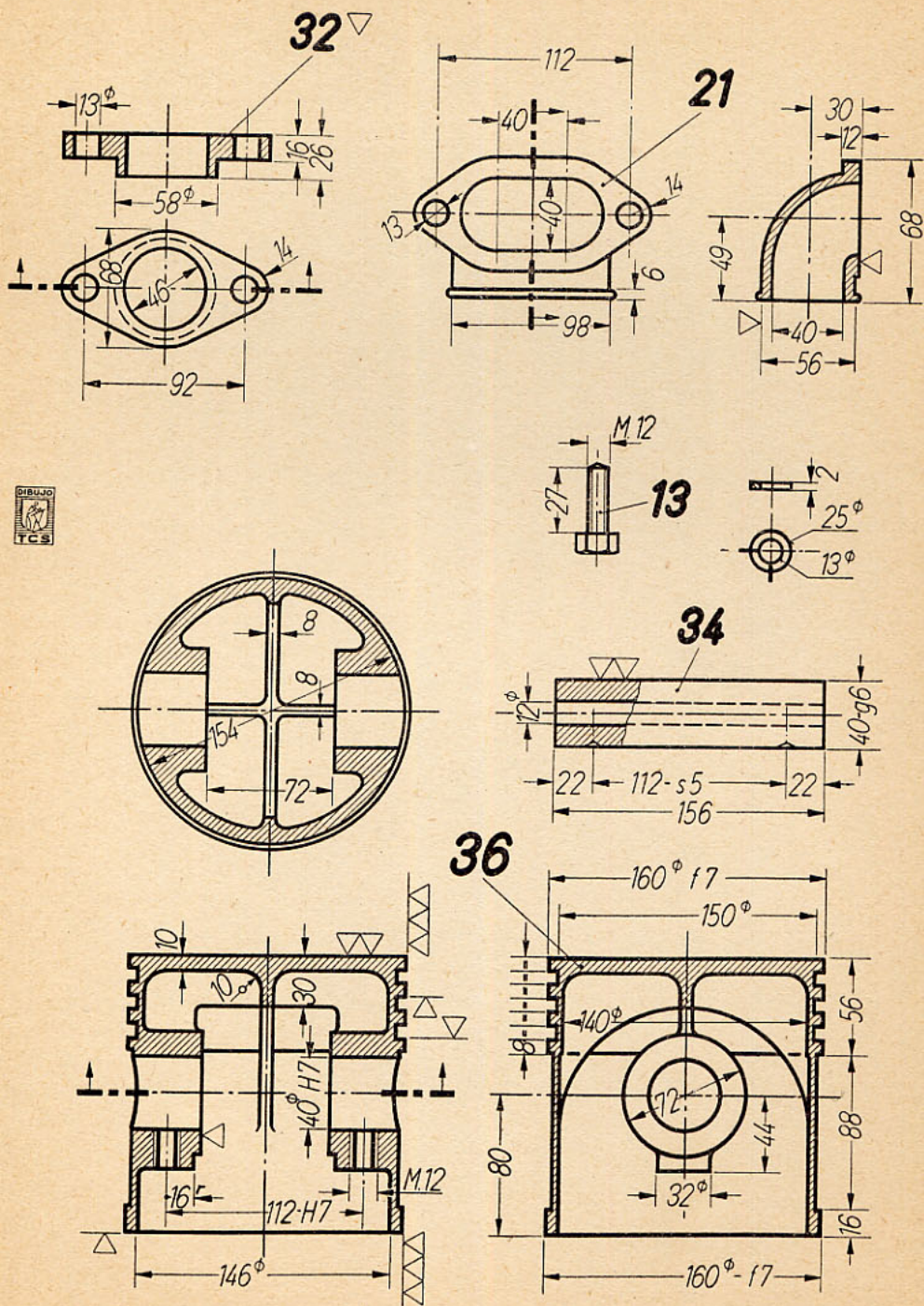
Compresor de aire. (Despiece). Para dibujar a Escala 1:1 en formato A4. Esta lámina está compuesta por el despiece de la lámina 1-2. Espesor de líneas 0,8 mm.



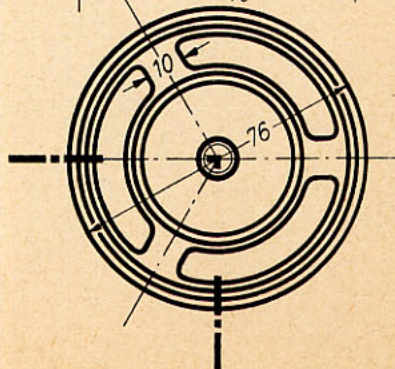
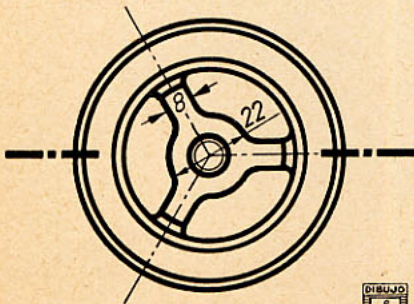
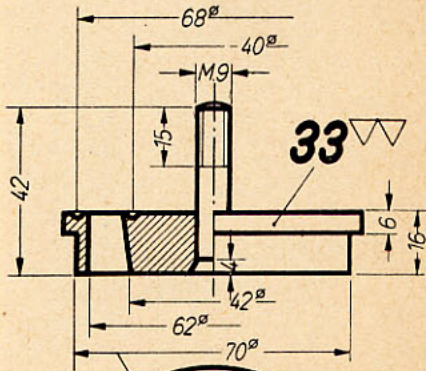
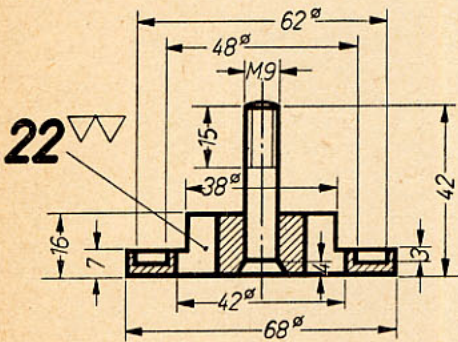
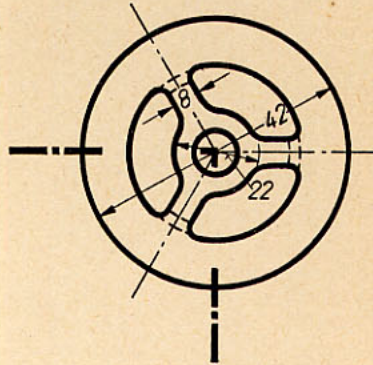
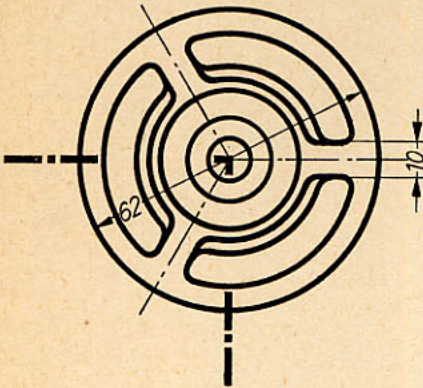
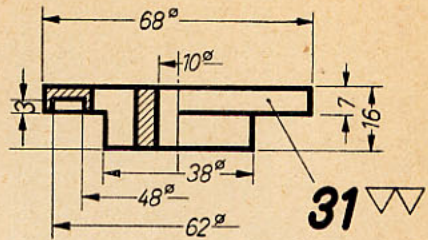
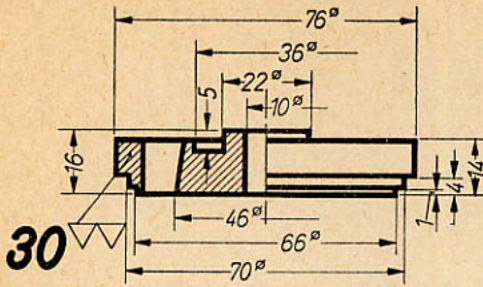
Compresor de aire. (Despiece). Para dibujar a Escala 1:1 en formato A3. Esta lámina está compuesta por el despiece de la lámina 1-2. Espesor de líneas 1 mm.



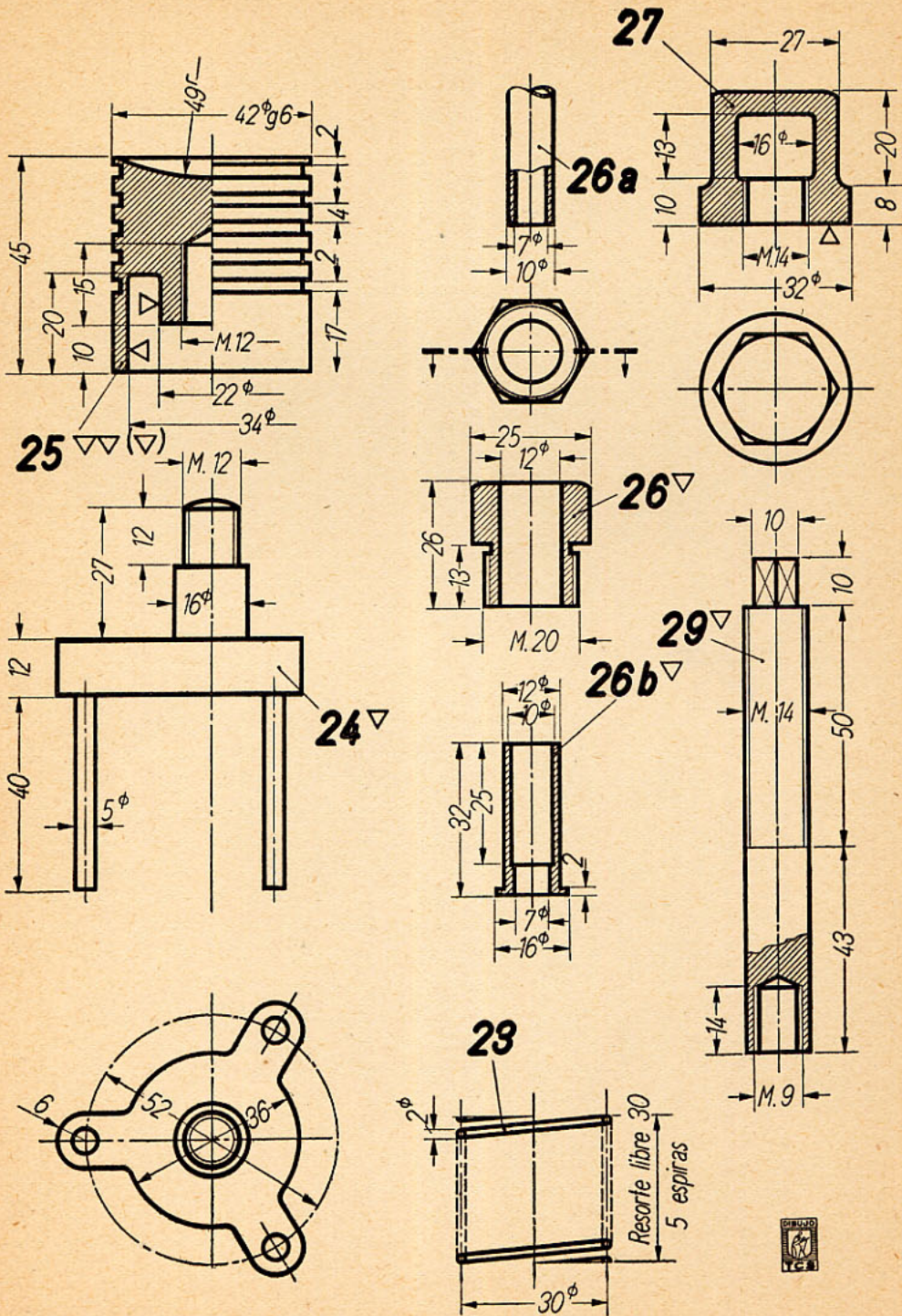
Compresor de aire. (Despiece). Para dibujar a Escala 1:2,5 en formato A3. Esta lámina está compuesta por el despiece de la lámina 1-2. Espesor de líneas 1 mm.



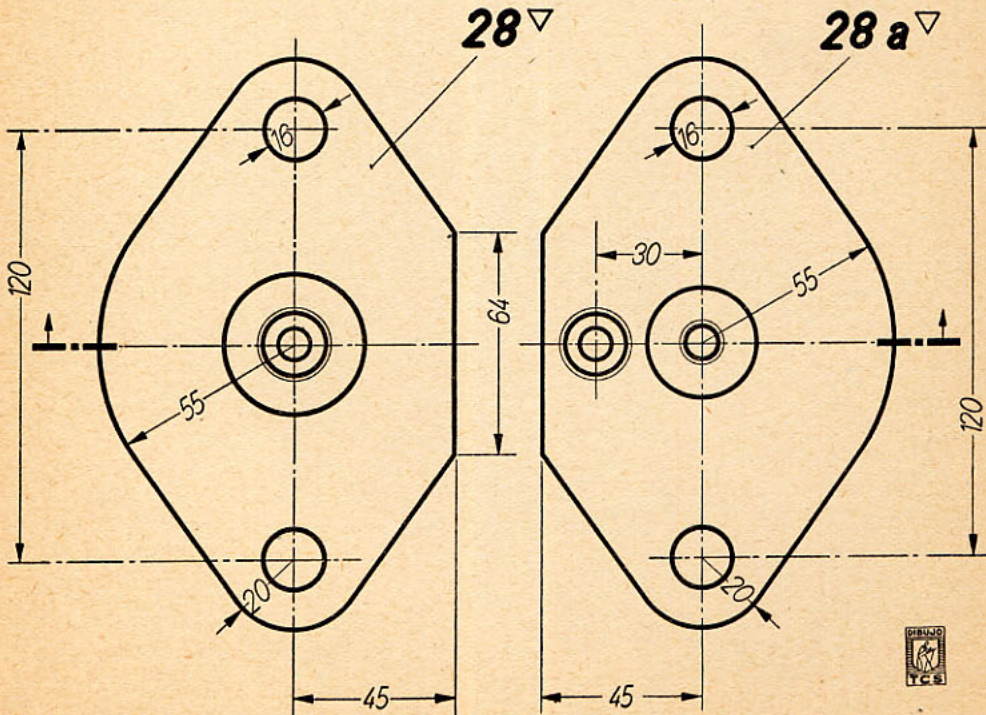
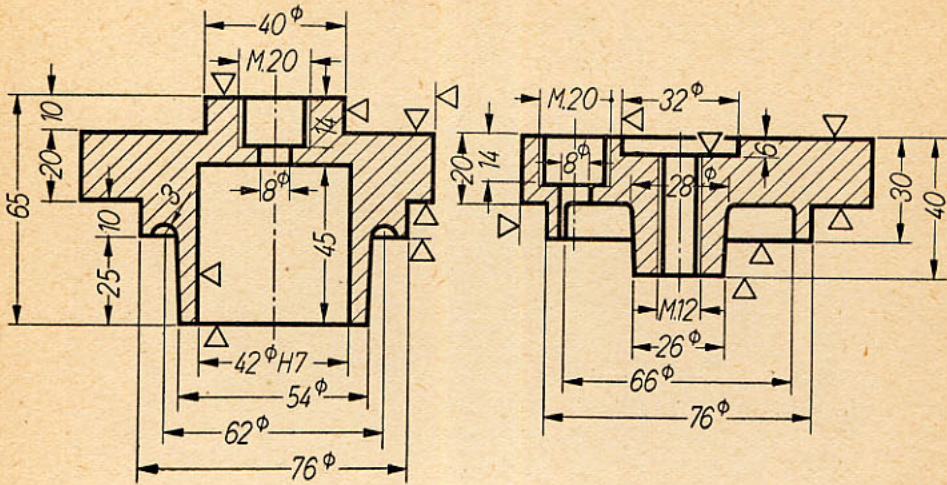
Compresor de aire. (Despiece). Para dibujar a Escala 1:2 en formato A3. Esta lámina está compuesta por el despiece de la lámina 1-2. Espesor de líneas 1 mm.



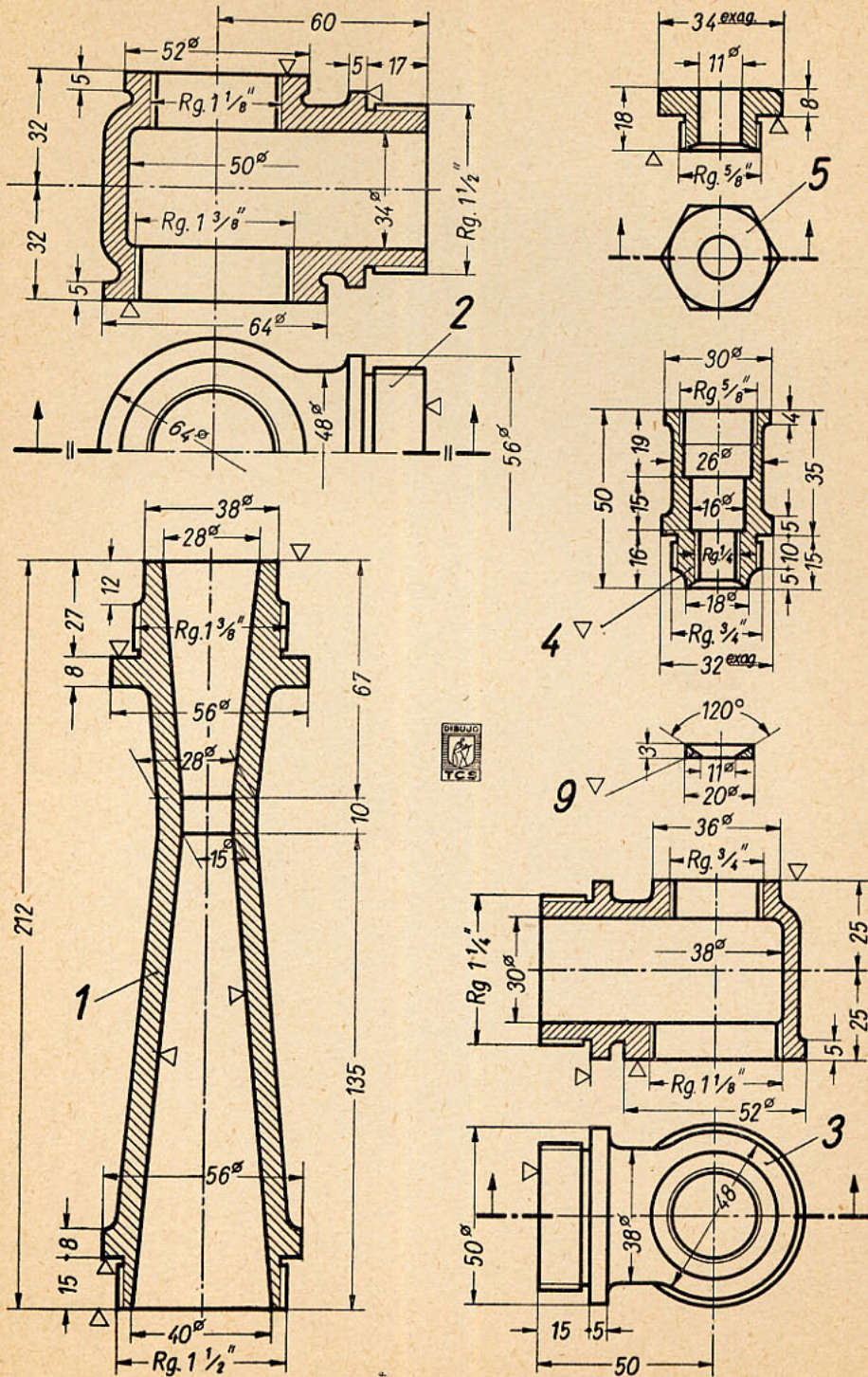
Compresor de aire. (Despiece). Para dibujar a Escala 1:1 en formato A3. Esta lámina está compuesta por el despiece de la lámina 1-2. Espesor de líneas 1 mm.



Compresor de aire. (Despiece). Para dibujar a Escala 1:1 en formato A4. Esta lámina está compuesta por el despiece de la lámina 1-2. Espesor de líneas 0,8 mm.



Compresor de aire. (Despiece). Para dibujar a Escala 1:1 en formato A3. Esta lámina está compuesta por el despiece de la lámina 1-2. Espesor de líneas 1 mm.



Elevador por chorro de vapor. (Despiece). Para dibujar a Escala 3:4 en formato A3. Esta lámina está compuesta por el despiece de la lámina 14. Espesor de líneas 1 mm. (UNE 1.033).