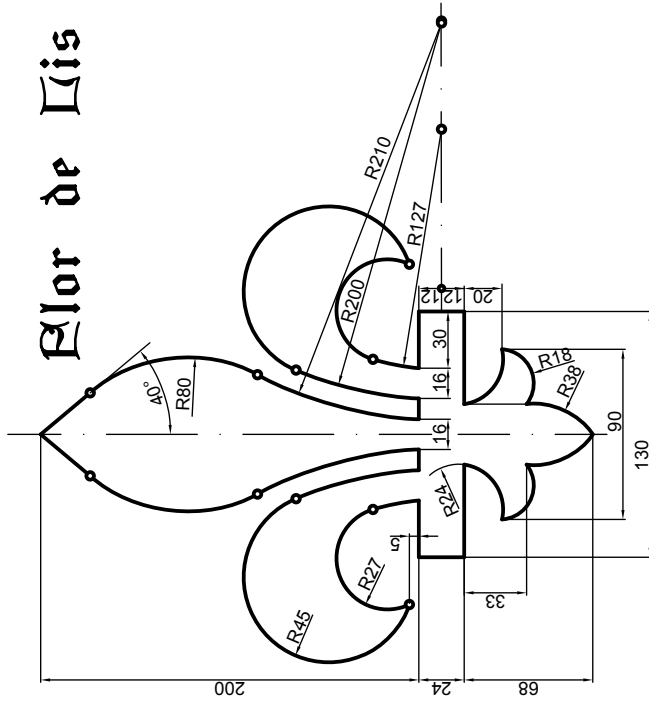


Flor de Lis



Dibujar a la escala 1:2, la Flor de Lis mostrada más arriba. Dejar constancia de las construcciones y de los puntos de tangencia. Se dará dibujado el eje de simetría.

Flor de Lis

E 1:2