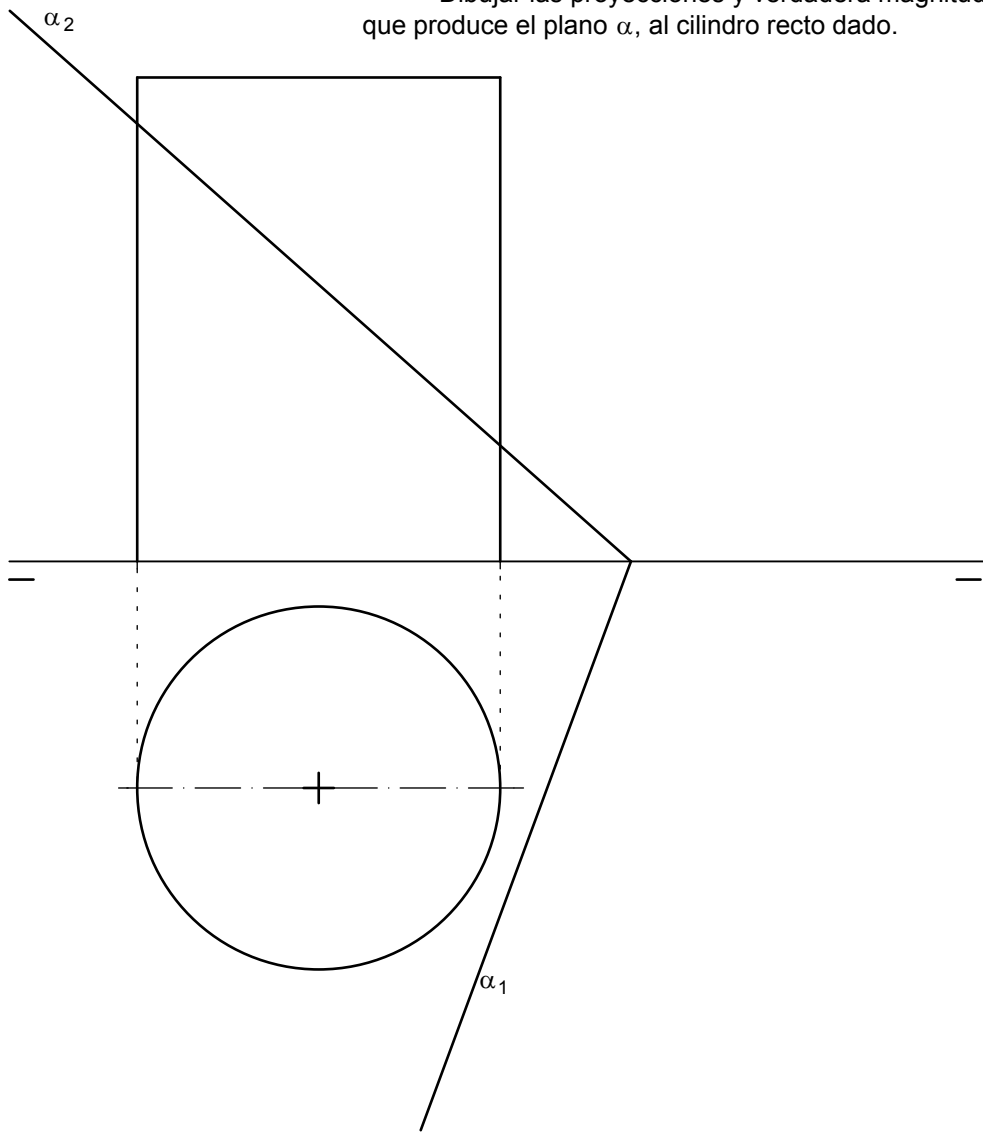


Dibujar las proyecciones y verdadera magnitud, de la sección que produce el plano  $\alpha$ , al cilindro recto dado.



Dibujar las proyecciones y verdadera magnitud, de la sección que produce el plano  $\alpha$ , al cilindro recto dado.

